



# spirax sarco

TI-D140-02  
BR Rev.00

## CS10 Separador para Vapor Limpo em Aço Inox

### Descrição

Mesmo nos sistemas de vapor mais limpos e melhor projetados pode ocorrer retenção de umidade, não-conformidade com as normas de esterilidade, danos a válvulas de controle e instrumentação e eficiência geralmente baixa do sistema.

O separador de umidade para vapor limpo CS10 foi projetado em plena conformidade com o guia ASME BPE (edição 2005) para superar os problemas de remoção de umidade retida nos sistemas de vapor limpo e puro.

### Modelos disponíveis

**CS10-1** Possui acabamento de superfície interna de 0,5 µm Ra e todas as soldas são apassivadas e polidas.

**CS10-2** Possui acabamento de superfície interna de 0,75 µm Ra e todas as soldas são apassivadas, mas deixadas em conformidade.

**Nota:** Ambas as opções foram projetadas com a característica de uma placa defletora removível, permitindo que a unidade seja totalmente inspecionada antes da instalação e para facilitar a limpeza periódica.

### Acabamento padrão de superfície

Modelo	CS10-1	CS10-2
<b>Interno</b>	0,5 µm (20 micro-inch) Ra máximo/SFV1 - conforme descrito na ASME BPE, com todas as soldas polidas.	0,75 µm (30 micro-inch) Ra máximo/SFV3 - conforme descrito na ASME BPE, com todas as soldas deixadas em conformidade
<b>Externo</b>	1,6 µm (63 micro-inch) Ra máximo, com acabamento.	

### Acabamento opcional de superfície (CS10-1 somente)

**Interno** Polido a 0,5 µm Ra máximo + Eletropolido.

### Certificações

Este produto foi projetado de acordo com o guia ASME BPE (edição 2005).

Ele também atende aos requerimentos da "European Pressure Equipment Directive 97/23/EC".

Todos os polímeros usados atende à regulamentação FDA CFR 21 parte 177 seção 2600.

Tamanhos ½", ¾" e 1" estão disponíveis conforme USP classe VI. Este produto está disponível com as seguintes certificações:

- Certificações de material EN 10204 3.1.
- Certificados de conformidade.
- Certificados de apassivação.
- Certificados de solda.
- Certificado de acabamento da superfície interna.

**Nota:** Todas as certificações/requisitos de inspeção devem ser solicitados no momento da cotação.

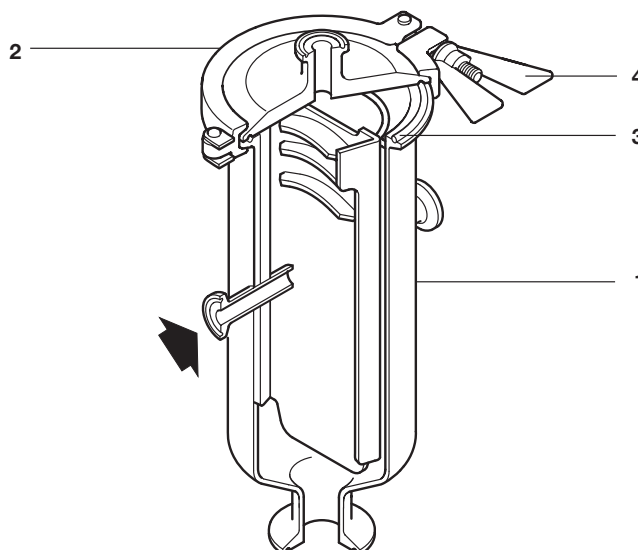
### Embalagem

A embalagem para este produto é conduzida em um ambiente limpo, separado de outros produtos não fabricados em aço inox e em conformidade com a ASME BPE para proteção e limpeza otimizadas; As conexões do produto são encaixadas com tampas protetoras antes de serem vedadas em um saco plástico.

### Tamanhos e conexões

	½", ¾", 1", 1½" e 2"
<b>Tubo de entrada e saída de vapor</b>	Grampo sanitário ASME BPE (Tri-clamp®) ou DIN 32676 sob pedido. Todos estendidos para solda (ETO) ASME BPE ou DIN 11850 sob pedido.
<b>Dreno</b>	1" ASME BPE (Tri-clamp®)
<b>Eliminação de ar</b>	½" ASME BPE (Tri-clamp®)

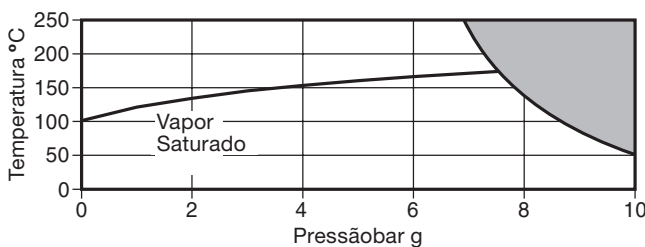
**Nota:** Outras conexões estão disponíveis sob consulta.



### Materiais

No. Parte	Material	Especificação
1	Corpo	Aço Inoxidável
		ASTM A312 316L
		ASTM A240 316L ASTM A276 316L
2	Tampa + Defletor	Aço Inoxidável
3	Vedação	Viton
		ASTM A240 316L ASTM A276 316L
4	Grampo	Aço Inoxidável
		AISI 316

### Limites de pressão e temperatura (ISO 6552)



■ Não utilizar nesta região.

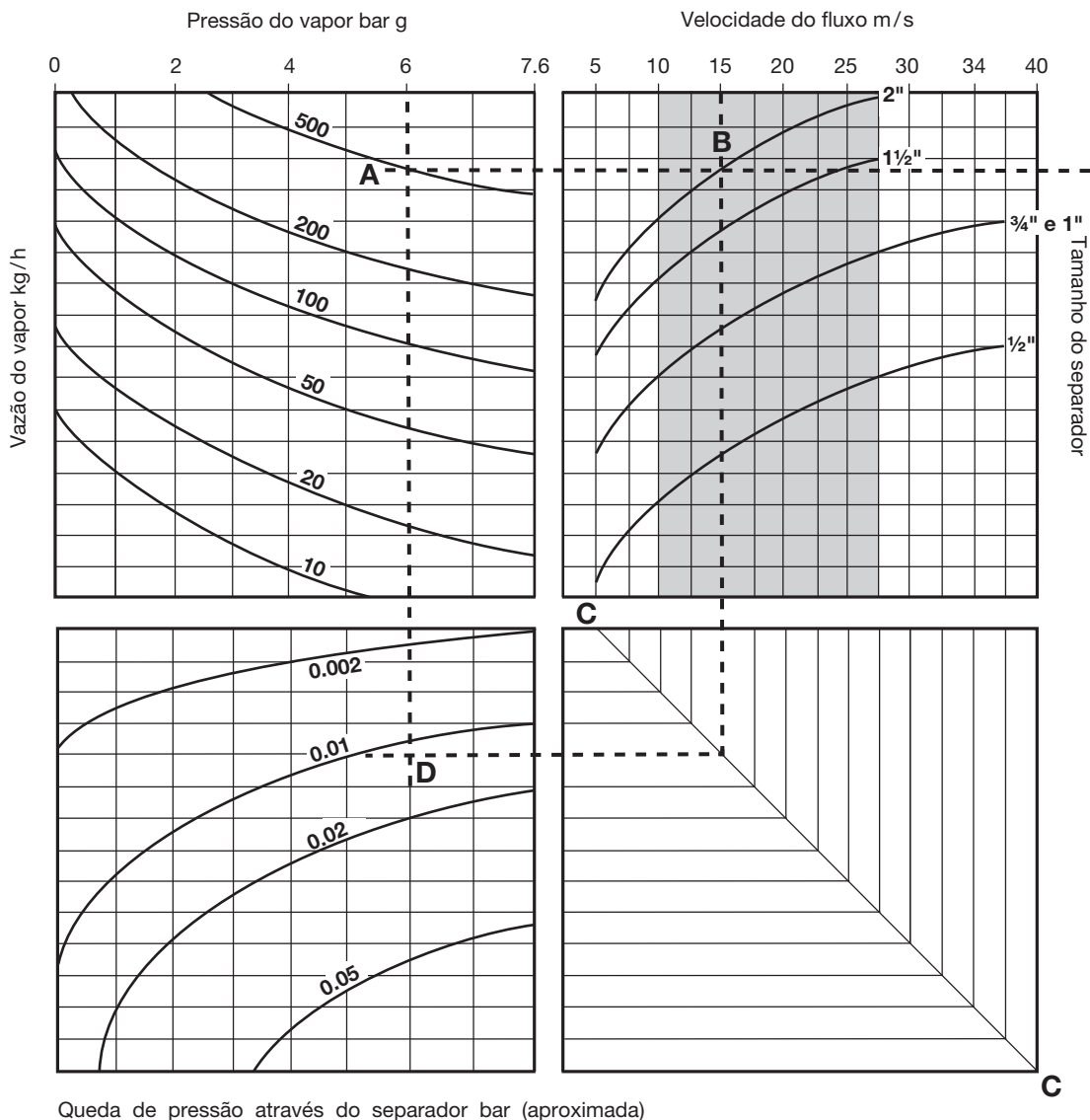
**Nota:** Para conexões sanitárias ou higiênicas a pressão/temperatura máxima pode ser restringida pela junta ou pelo grampo sanitário usado. Consulte a Spirax Sarco.

Condições de projeto do corpo	PN10
PMA Pressão Máxima Admissível	10 bar g @ 50°C
TMA Temperatura Máxima Admissível	250°C
Temperatura Mínima Admissível	-10°C
PMO Pressão Máxima de Operação para serviço com vapor saturado	7,6 bar g
TMO Temperatura Máxima de Operação	250°C @ 6,8 bar g
Temperatura Mínima de Operação	0°C
Pressão de teste hidrostático	15 bar g

### Exemplo de dimensionamento para vapor

O exemplo de dimensionamento para vapor abaixo foi baseado em um tubo O/D entregando 500 kg/h de vapor a 6 bar g.

- Trace o ponto A** onde a pressão do vapor e a vazão se cruzam, ex. 6 bar g @ 500 kg/h: Desenhe uma linha horizontal.
- Selecione o diâmetro da linha.** Qualquer curva de separador que seja atravessada por esta linha a uma velocidade **abaixo de 27 m/s** irá operar a uma eficiência próxima de 100%.  
Para este exemplo escolha um separador de 2" (DN50), ponto **B**.
- Determinar velocidade.** A linha da velocidade para qualquer tamanho pode ser determinada desenhando uma linha vertical de baixo para cima a partir do ponto de intersecção.  
A partir do ponto **B** deste exemplo, a linha cruza o eixo da velocidade a 15 m/s.  
**Nota:** um fator de correção da velocidade deve ser aplicado - verifique a tabela de fator de correção abaixo.  
Para este exemplo o fator de correção da velocidade é 1.22 para um tubo 2" O/D, portanto a velocidade neste exemplo será de 18.3 m/s.
- Perda de carga.** Onde a linha se estende do ponto **B** cruzando a linha **C – C**, trace uma linha horizontal. Agora, trace uma linha vertical para baixo a partir do ponto **A**. O ponto de intersecção, **D**, é a queda de pressão através do separador, ex. aproximadamente 0.012 bar.
- Os separadores devem ser selecionados baseando-se no melhor equilíbrio entre o tamanho da linha, velocidade e queda de pressão para cada aplicação.**

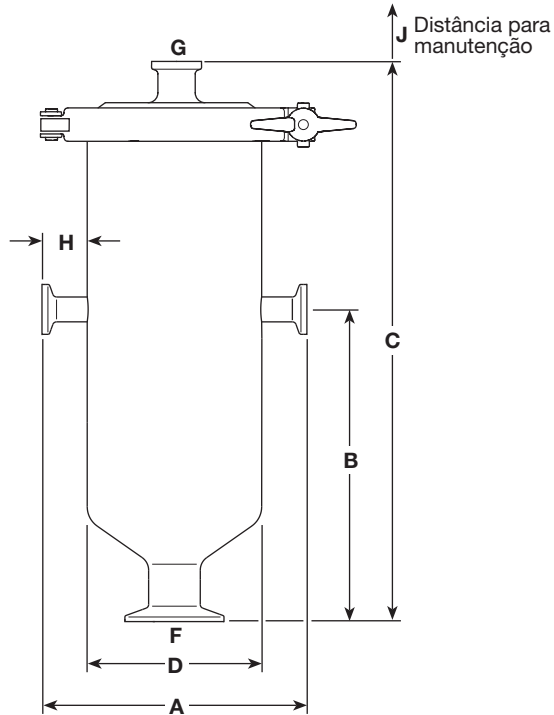


### Tabela de fator de correção de velocidade

Tamanho do separador		1/2"	3/4"	1"	1 1/2"	2"
Tubo SCH40	I/D (mm)	15,80	21,00	26,60	40,90	52,50
	Fator	1,00	1,00	1,00	1,00	1,00
Imperial O/D tubing	I/D (mm)	9,40	15,75	22,10	34,80	47,50
	Fator	2,83	1,45	1,45	1,38	1,22
Hybrid DIN 11850 pipe	I/D (mm)	15,00	19,00	25,00	37,00	49,00
	Fator	1,11	1,13	1,13	1,22	1,15

**Dimensões, pesos e volume (aproximados) em mm, kg e litros**

Diâmetro de entrada e saída do vapor	A	B	C	D	F (Dreno)	G (eliminador de ar)	H	J	Pesos	Volume
1/2"	135	161	290	88,9	1"	1/2"	23	215	3,0	1,2
3/4"	160	178	371	114,3	1"	1/2"	23	290	5,0	2,5
1"	160	178	371	114,3	1"	1/2"	23	290	5,0	2,5
1 1/2"	195	213	485	141,3	1"	1/2"	27	400	9,2	5,5
2"	195	213	535	141,3	1"	1/2"	27	450	10,0	6,3



**Informações de segurança, instalação e manutenção**

Para maiores detalhes consulte o Manual de Instalação e Manutenção fornecido com o produto.

**Nota de instalação**

O CS10 é projetado para instalação em linhas horizontais. Verifique a seta para orientação correta.

**Nota:** O corpo e internos deve ser manuseados com cuidado para que não ocorram danos ao acabamento em suas superfícies.

**Como solicitar**

**Exemplo:** 1 separador de umidade para vapor limpo de 2" Spirax Sarco CS10-1 com placa defletora removível. Conexões em grampo sanitário ASME BPE, acabamento da superfície interna de 0.5 µm completo com certificação de material EN 10204 3.1.

**Peças de Reposição**

Verifique a figura de dimensões ao lado.

**Peças disponíveis**

Vedação	<b>3</b>
Grampo	<b>4</b>

**Como solicitar peças de reposição**

Sempre solicite peças de reposição usando a descrição dada na tabela 'Peças disponíveis' e determine o tamanho e o tipo do separador.

**Exemplo:** 1 Vedação para separador de umidade para vapor limpo Spirax Sarco 1 1/2" CS10-1.