

PPU Duplo Pivotrol

Skid Compacto de Bombeamento de Condensado Alimentação a Ar Comprimido

Descrição

O sistema duplo Pivotrol de bombeamento de condensado é um sistema compacto para coleta e bombeamento de condensado à altas temperaturas, comumente utilizado para uso em alimentação de caldeira, através de um sistema de deslocamento positivo alimentado a ar comprimido.

O sistema PPU Duplo Pivotrol dispensa o uso de energia elétrica, e elimina o problema de cavitação em sistemas de bombeamento centrífugo, causado pela alta temperatura do condensado.

Tamanhos e Conexões

O sistema PPU Duplo Pivotrol apresenta as seguintes conexões:

Id.	Descrição	Diâmetro	Conexão
A	Exaustão	4"	Flange 150#RF
B	Entrada de Condensado	3"	Flange 150#RF
C	Entrada de Condensado	3"	Flange 150#RF
D	Saída de Condensado	2"	Rosca NPT
E	Alimentação Ar Comprimido	1/2"	Rosca NPT
F	Overflow		

Coletor de Condensado

O coletor de condensado (item 1) é um vaso de pressão, e como tal segue os requisitos de normas regulamentadoras e de projeto:

PMA	Pressão Máxima Admissível @ 38°C	1,0 barg
TMA	Temperatura Máxima Admissível @ 0,5 barg	200 °C
	Temperatura Mínima Admissível	0 °C
	Pressão de teste hidrostático	2,0 barg
	Norma de Projeto	ASME Sec. VIII Div. I

*Para mais detalhes, consulte o Manual de Instalação e Manutenção fornecido com o produto.

Categorias conforme NR-13:

Classe do Fluido	A	B	C	D
Categoria NR-13	III	IV	V	V

O coletor pode ser removido do sistema de bombeamento para eventuais manutenções.

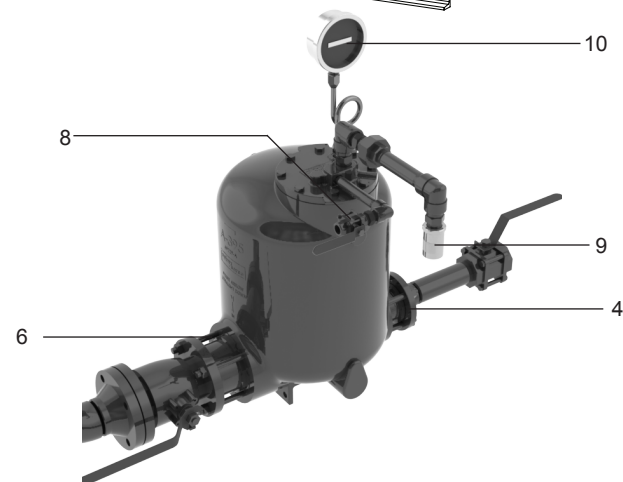
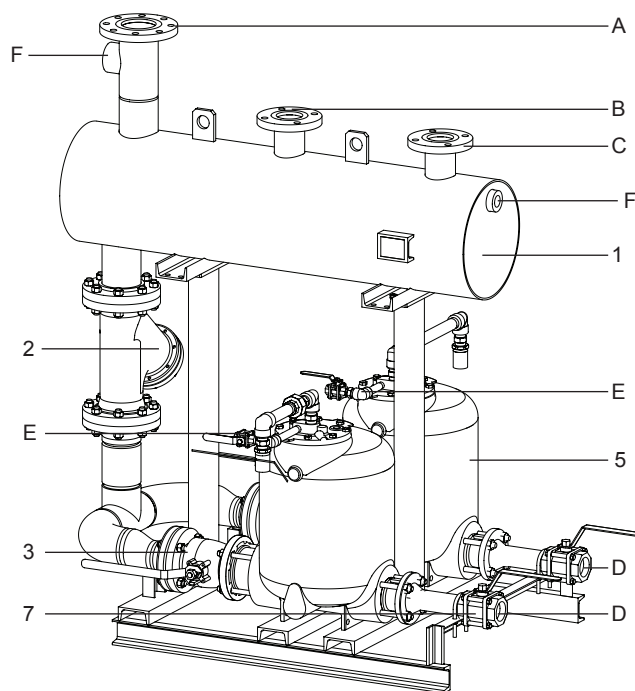
Condições de Operação

Pressão Máxima do Condensado no Coletor	1,0 barg
Condições de Projeto da Bomba	PN 16
Máxima pressão de alimentação da bomba	13,8 barg

Como solicitar

Solicitar o conjunto por sua descrição ou informando as condições de processo para seu correto dimensionamento.

Exemplo: 1 Sistema de Bombeamento PPU Duplo Pivotrol com acionamento a ar comprimido.

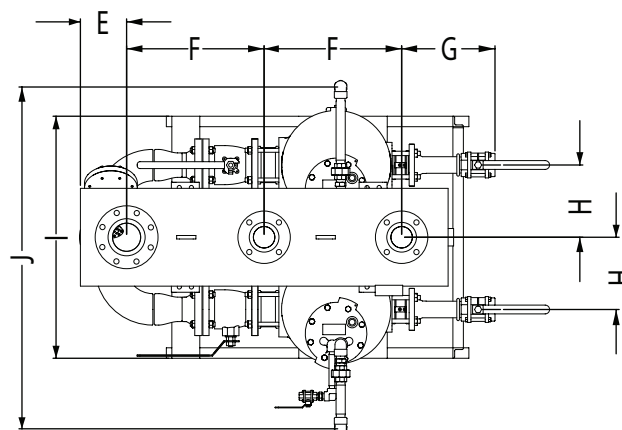
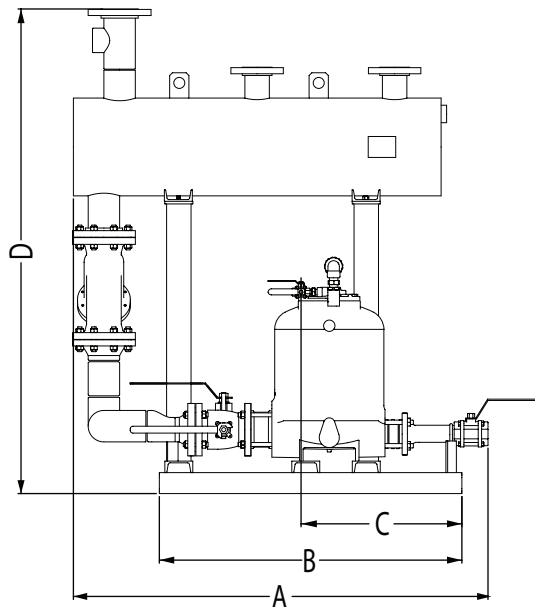
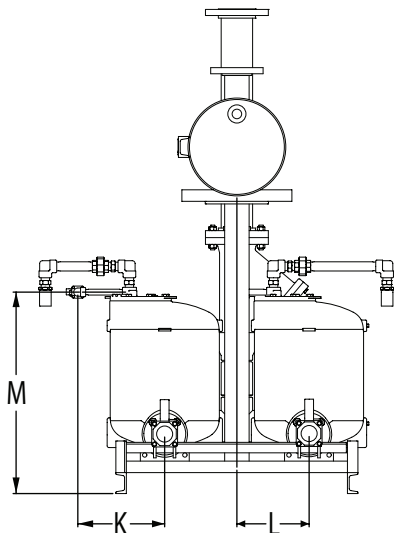


Materiais

No. Parte	Material	Especificação
1	Coletor de Condensado	Aço Carbono
2	Filtro Y	Ferro Fundido
3	Válvula de Bloqueio	Aço Carbono
4	Válvula de Retenção	Aço Inox
5	Bomba de Condensado	Ferro Dútil
6	Válvula de Retenção	Aço Inox
7	Válvula de Bloqueio	Aço Carbono
8	Válvula de Bloqueio	Aço Carbono
9	Silenciador	Aço Inox
10	Contador de Batidas	SL

Dimensões / pesos (aproximados) em mm e kg

Ø	A	B	C	D	E	F	G	H	I	J	K	L	M	Peso	Part. Number
3" x 2"	1575	1100	592	1762	168	500	409	262	875	1243	316	266	732	550	1.171.080.346



Peças de Reposição

As peças de reposição estão disponíveis nas Folhas de Informação Técnica (FIT) de cada produto.