

## VB14 Quebra Vácuo

### Descrição

O VB14 é um pequeno quebra vácuo projetado para aplicações de uso geral em linhas de vapor ou líquidos.

### Certificação

Este produto está disponível com certificados EN 10204 2.2 para corpo e tampa, mediante uma taxa adicional. Estes certificados serão fornecidos mediante solicitação do cliente.

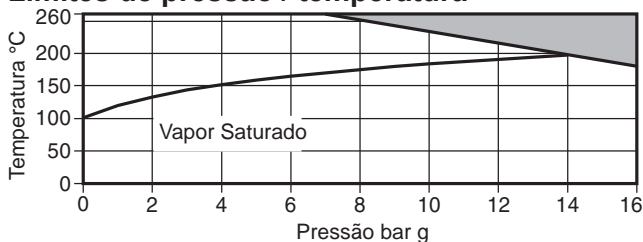
**Nota:** Todas as solicitações de certificação e requisitos de inspeção deverão ser indicados no momento da cotação.

### Tamanhos e Conexões

½" (conexão do sistema) rosca BSP ou NPT.

⅜" (conexão de entrada de ar) rosca BSP ou NPT.

### Limites de pressão / temperatura

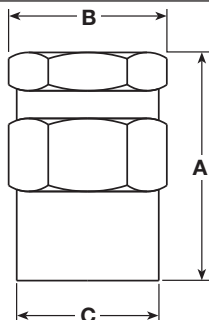


■ Não utilizar nesta região

Condições de Projeto do Corpo		PN16
PMA	Pressão Máxima Admissível	16 bar g @ 180°C
TMA	Temperatura Máxima Admissível	260°C @ 7 bar g
Temperatura Mínima Admissível		-196°C
PMO	Pressão Máxima de Operação para vapor saturado	14 bar g
TMO	Temperatura Máxima de Operação	260°C @ 7 bar g
Temperatura Mínima de Operação		0°C
Nota: Para operação em temperatura mais baixa, consulte a Spirax Sarco		
Pressão de Teste Hidrostático		24 bar g

### Dimensões e pesos (aproximados) em mm e kg

Ø	A	B (A/F)	C	C <sub>v</sub>	Peso
½"	55	34	34	0,52	0,35



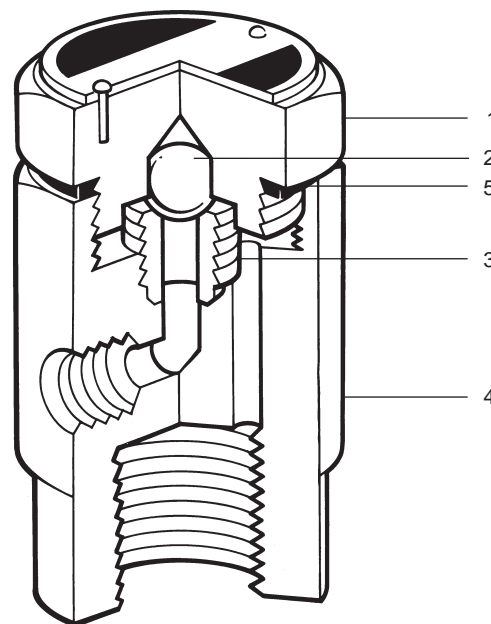
### Segurança, instalação e manutenção

Para maiores detalhes consulte o Manual de Instalação e Manutenção fornecido com o produto.

#### Nota de instalação:

O Quebra Vácuo VB14 deve ser instalado na posição vertical com a conexão do sistema abaixo. Em linhas de vapor, o quebra vácuo deve ser instalado no ponto mais alto do sistema, onde o quebra vácuo não poderá ficar alagado com o condensado.

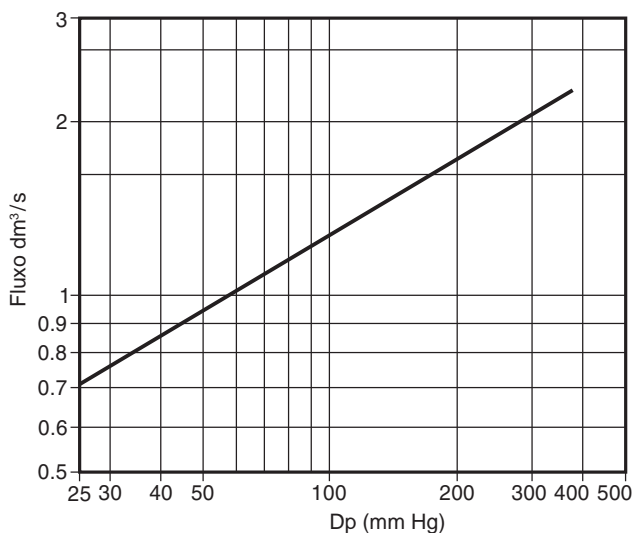
Nos reservamos o direito de realizar alterações neste documento sem aviso prévio.



### Materiais

No.	Parte	Material	Especificação
1	Tampa	Latão	CU ZN 39 PB2
2	Válvula	Aço Inoxidável	Z 100 CD 17
3	Sede da Válvula	Aço Inoxidável	Z15 CN 16 02
4	Corpo	Latão	CU ZN 39 PB2
5	Junta	Aço Inoxidável	AISI 304

### Curva de Capacidade Δp necessário para abrir o quebra vácuo 4,6 mm Hg



### Como Solicitar

Exemplo: 1 Quebra Vácuo Spirax Sarco ½" VB14 conexão rosca BSP.