

U-STD-V-LC

Purgador Termodinâmico de Conexão Universal com Filtro Incorporado

Descrição

O **U-STD-V-LC** é um purgador termodinâmico de fluxo distribuído com filtro incorporado para vapor superaquecido fabricado em aço inoxidável martensítico, especialmente projetado para descargas de condensado relativamente baixas, como drenagem de linhas de vapor.

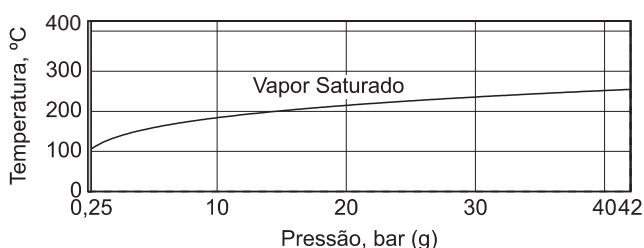
O fluxo distribuído garante uma descarga de condensado mais homogênea, assegurando uma maior durabilidade do produto. O filtro incorporado ao corpo do purgador reduz o espaço de instalação e garante a retenção de sujeiras, antes de sua chegada a sede. A válvula permite que a limpeza do filtro seja feita no próprio purgador, mantendo o mesmo sempre em excelente condição de retenção de partículas.

Esses purgadores são conectados por meio de dois parafusos em um conector universal instalado permanentemente na linha para assegurar que a manutenção seja realizada de modo rápido e fácil. Podem ser removidos/substituídos usando uma chave inglesa e com um menor tempo de parada no sistema.

Certificação

Este produto está disponível com certificados EN 10204 2.1 e EN 10204 2.2 para corpo, tampa e corpo do filtro. Também está disponível certificação EN 10204 3.1, mediante uma taxa adicional. Estes certificados serão fornecidos mediante solicitação do cliente. **Nota:** Todas as solicitações de certificação e requisitos de inspeção deverão ser indicados no momento da cotação.

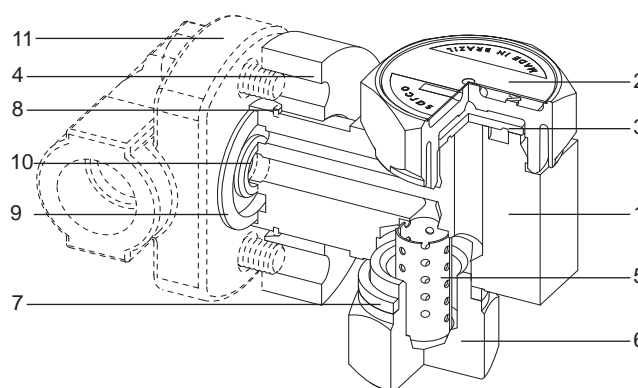
Limites de Pressão / Temperatura



■ Não utilizar nesta região

PMO	Pressão Máxima de Operação	42 bar g
TMO	Temperatura Máxima de Operação	400°C
	Temperatura Mínima de Operação	0°C
	Contra-Pressão Máxima	80% da pressão de entrada
	Pressão Mínima de Operação	0,25 bar g

Nota: Para outras condições de operação consulte a Spirax Sarco.



Materiais

No.	Parte	Material	Especificação
1	Corpo	Aço Inoxidável	AISI 420 F
2	Isotampa	Aço Inoxidável	ASTM A 743 Gr. CA40
3	Disco	Aço Inoxidável	AISI 420
4	Flange	Aço Inoxidável	AISI 420
5	Tela 20 Mesh	Aço Inoxidável	AISI 316
6	Corpo do Filtro	Aço Inoxidável	AISI 420 F
7	Junta do Filtro	Grafoil revestido com Al 316	
8	Anel Elástico	Aço Inoxidável	AISI 302
9	Junta Externa	Espiral Al 304 + Grafite	
10	Junta Interna	Espiral Al 304 + Grafite	
11	Conector Universal com parafusos*		

(*) Itens não fornecidos com o produto. Devem ser solicitados à parte.

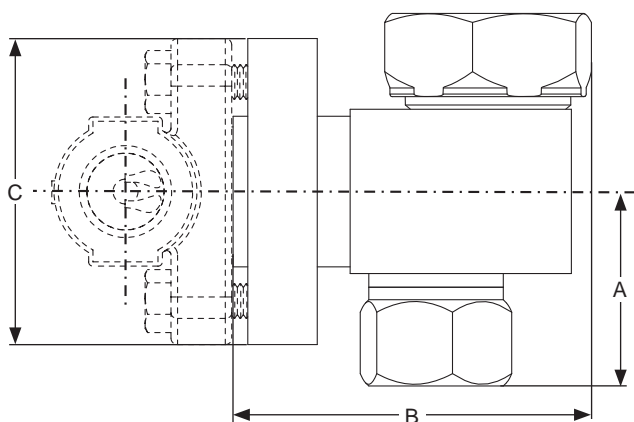
Como solicitar

Sempre solicitar o purgador informando o modelo e tamanho desejado.

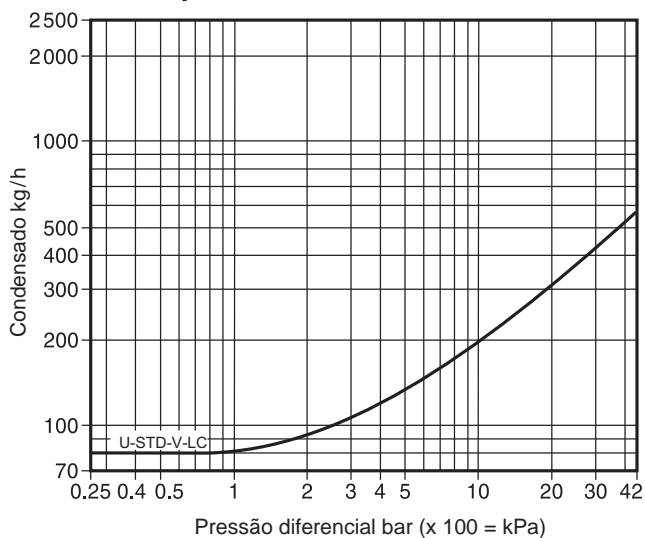
Exemplo: Um purgador termodinâmico modelo U-STD-V-LC.

Dimensões/pesos (aproximados) em mm e kg

Modelo	A	B	C	Peso
U-STD-V-LC	43,0	85,0	71,0	1,5



Curva de Capacidade



Informações de Segurança, Instalação e Manutenção

O conector pode ser instalado tanto na horizontal, quanto na vertical. O flange acoplado ao purgador pode ser rotacionado livremente em um ângulo de 360°.

Para maiores detalhes, veja o Manual de instalação e Manutenção fornecido junto com o produto.

Peças de Reposição

As peças de reposição disponíveis estão marcadas em linhas sólidas na figura abaixo.

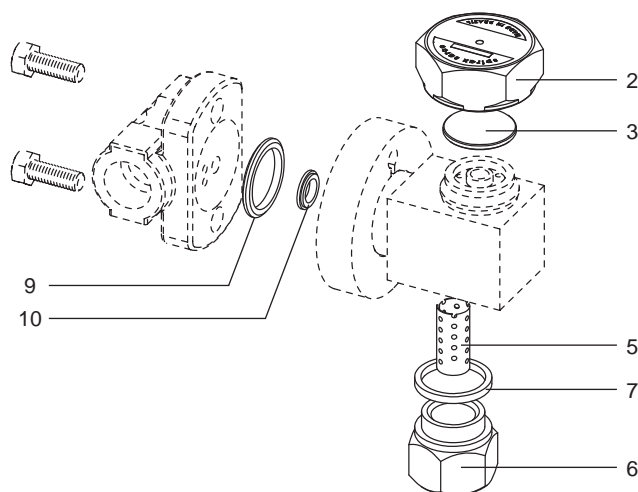
Peças de reposição disponíveis

Isotampa	2
Disco	1
Conjunto do Filtro	5 e 7
Conjunto do Corpo do Filtro	5, 6 e 7
Conjunto de Juntas	9 e 10

Como solicitar

Sempre solicitar peças de reposição usando a descrição fornecida na coluna da tabela de peças de reposição e informar tamanho e modelodo purgador.

Exemplo: Um disco para U-STD-V-LC



Torques de aperto recomendados

Item	Modelo	N m
1	U-STD-V-LC	120 ± 20
5	U-STD-V-LC	170 ± 20