

TDR42

Purgador Termodinâmico de Fluxo Distribuído

Descrição

O TDR42 é um purgador termodinâmico de fluxo distribuído para vapor saturado, fabricado em aço inoxidável martensítico, especialmente projetado para descargas de condensado relativamente baixas, como drenagem de linhas de vapor.

Possui isotampa incorporada que protege o purgador contra intempéries. O fluxo distribuído garante uma descarga de condensado mais homogênea, assegurando uma maior durabilidade do produto.

Modelos Disponíveis

TDR42	Purgador termodinâmico sem filtro incorporado
TDR42S	Purgador termodinâmico com filtro incorporado

Certificação

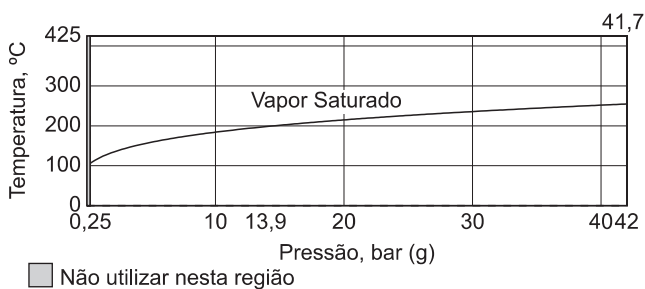
Este produto está disponível com certificados EN 10204 2.1 e EN 10204 2.2 para corpo, isotampa e corpo do filtro (modelo TDR42S). Também está disponível certificação EN 10204 3.1, mediante uma taxa adicional.

Estes certificados serão fornecidos mediante solicitação do cliente.
Nota: Todas as solicitações de certificação e requisitos de inspeção deverão ser indicados no momento da cotação.

Diâmetros e Conexões

1/2"
Roscado conforme ASME B.1.20.1 NPT

Limites de Pressão / Temperatura



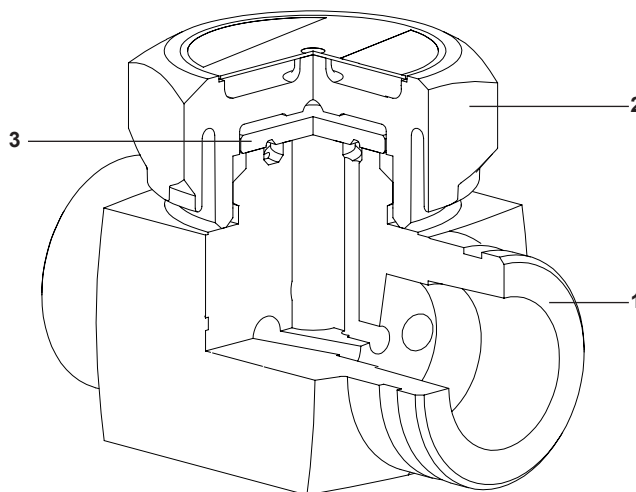
PMO	Pressão Máxima de Operação	42 bar g
TMO	Temperatura Máxima de Operação	425°C
	Temperatura Mínima de Operação	0°C
	Contra-pressão Máxima	80% da pressão de entrada
	Pressão Mínima de Operação	0,25 bar g

Nota: Para outras condições de operação consulte a Spirax Sarco.

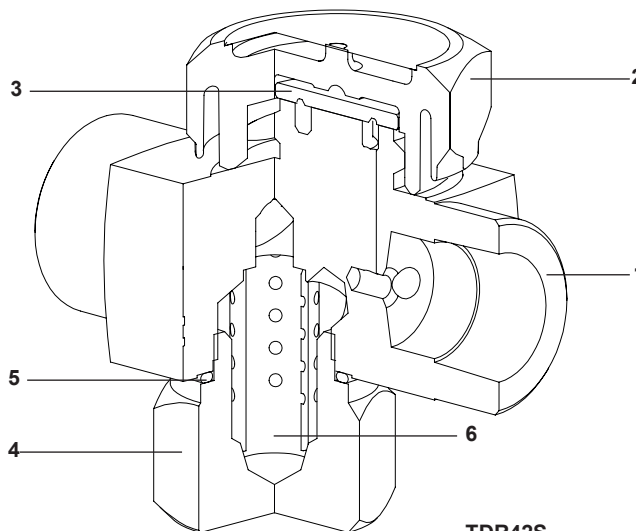
Como solicitar

Sempre solicitar TDR42 informando o seu modelo e conexão.

Exemplo: 1 Purgador Termodinâmico Spirax Sarco, modelo TDR42S, diâmetro nominal 1/2", conexões roscadas NPT, com filtro incorporado.



TDR42



TDR42S

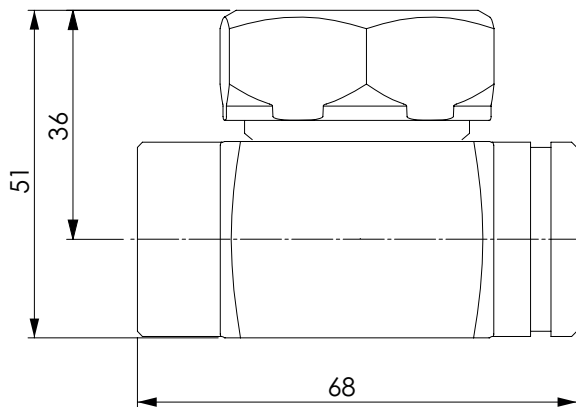
Materiais

No.	Parte	Material	Especificação
1	Corpo	Aço Inoxidável	AISI 420 F
2	Isotampa	Aço Inoxidável	ASTM A 743 Gr. CA40
3	Disco	Aço Inoxidável	AISI 420
4	Corpo do Filtro*	Aço Carbono	ASTM A 105
5	Junta do Filtro*	Aço Carbono	ASTM A 106 Gr. B
6	Tela*	Aço Inoxidável	AISI 316

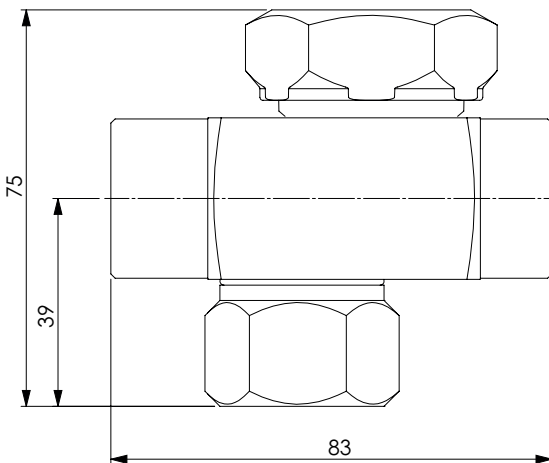
(*) somente para o modelo TDR42S

Dimensões/pesos (aproximados) em mm and kg

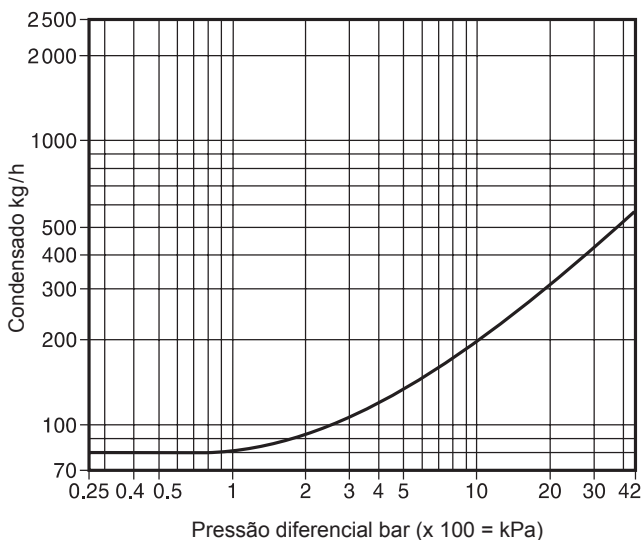
TDR42 (Peso aproximado 0,5 kg)



TDR42S (Peso aproximado 0,8 kg)



Curva de Capacidade



Informações de Segurança, Instalação e Manutenção

Preferencialmente o purgador deve ser instalado em linha horizontal. Para maiores detalhes veja o Manual de Instalação e Manutenção fornecido com o produto.

Peças de Reposição

As peças de reposição disponíveis estão marcadas em linhas sólidas na figura abaixo.

Peças de reposição disponíveis

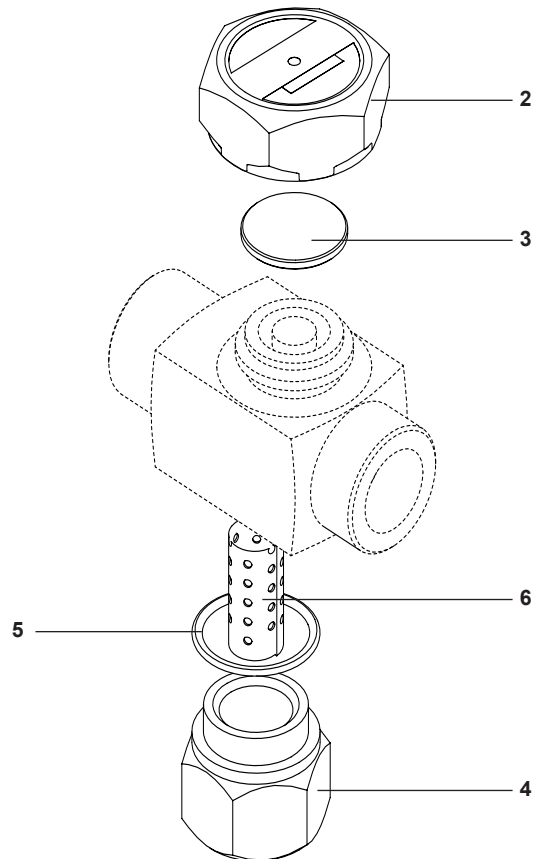
Disco	3
Conjunto da tampa	2
Conjunto da Tela*	5, 6
Conjunto do Corpo do Filtro*	4, 5, 6

(* somente para o modelo TDR42S)

Como solicitar

Sempre solicitar peças de reposição usando a descrição fornecida na coluna da tabela de peças de reposição e informar tamanho e tipo do do purgador.

Exemplo: 1 disco para TDR42 1/2".



Torques de aperto recomendados

Item	Diâmetro	N m
2	1/2"	120 ± 20
5	1/2"	170 ± 20