

TDLC

Purgador Termodinâmico Para Baixas Vazões

Descrição

O TDLC é um purgador termodinâmico para vapor saturado fabricado em aço inoxidável martensítico, especialmente projetado para descargas de condensado de baixas vazões, como drenagem de linhas de traceamento.

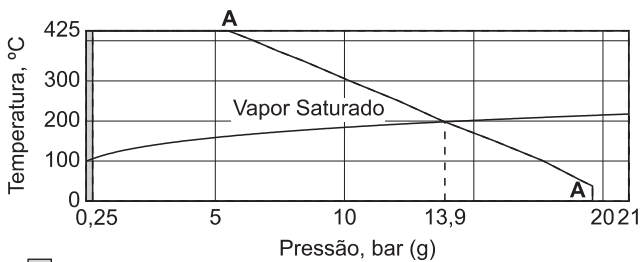
Certificação

Este produto está disponível com certificados EN 10204 2.1 e EN 10204 2.2 para corpo e tampa. Também está disponível certificação EN 10204 3.1, mediante uma taxa adicional. Estes certificados serão fornecidos mediante solicitação do cliente. Nota: Todas as solicitações de certificação e requisitos de inspeção deverão ser indicados no momento da cotação.

Diâmetros e Conexões

½"
Roscado BS 21 BSPP, BSPT ou ASME B.1.20.1 NPT
Flangeado ASME B16.5 150# e 300# (flanges adaptadas)

Limites de Pressão / Temperatura



■ Não utilizar nesta região

A-A Flangeado ASME 150#

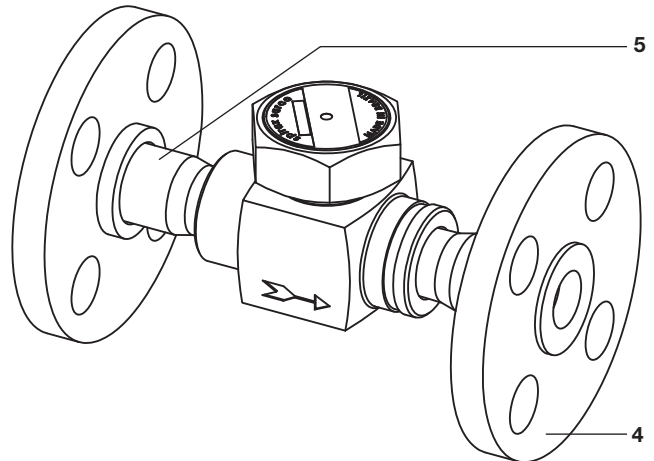
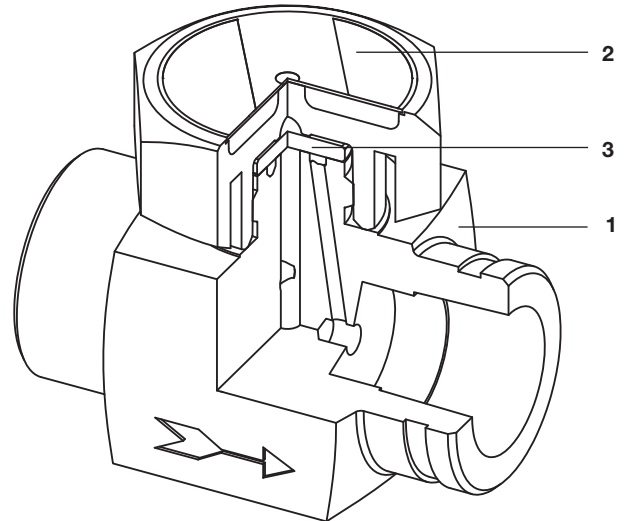
PMO	Pressão Máxima de Operação	21 bar g
TMO	Temperatura Máxima de Operação	425°C
	Temperatura Mínima de Operação	0°C
	Contra-pressão Máxima	80% da pressão de entrada
	Pressão Mínima de Operação	0,25 bar g

Nota: Para outras condições de operação consulte a Spirax Sarco.

Como solicitar

Sempre solicitar TDLC informando o diâmetro e tipo de conexão.

Exemplo: 1 Purgador Termodinâmico Spirax Sarco, modelo TDLC, diâmetro nominal ½", conexões roscaadas BSPP.

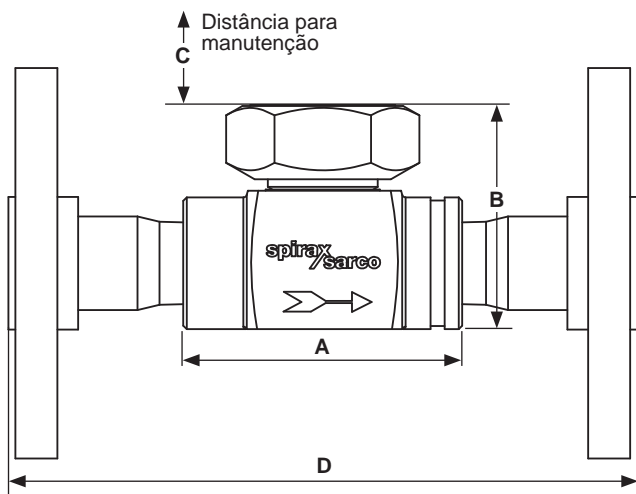


Materiais

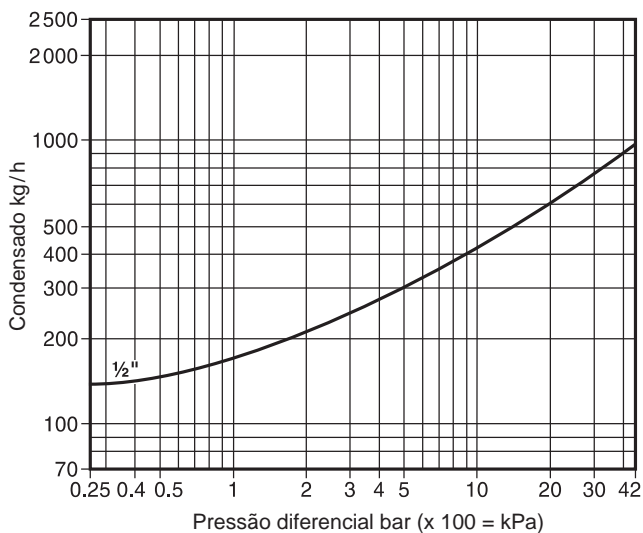
No.	Parte	Material	Especificação
1	Corpo	Aço Inoxidável	AISI 420 F
2	Tampa	Aço Inoxidável	AISI 420
3	Disco	Aço Inoxidável	AISI 420
4	Flange	Aço Carbono	ASTM A 105
5	Tubo	Aço Carbono	ASTM A 106 Gr. B

Dimensões/pesos (aproximados) em mm and kg

Ø	A	B	C	D	D	Peso
				150#	300#	(roscado)
½"	64	51	45	149	162	0,5



Curva de Capacidade



Informações de Segurança, Instalação e Manutenção

Preferencialmente o purgador deve ser instalado em linha horizontal. Para maiores detalhes veja o Manual de Instalação e Manutenção (IM-G1-01) fornecido com o produto.

Peças de Reposição

As peças de reposição disponíveis estão marcadas em linhas sólidas na figura abaixo.

Peças de reposição disponíveis

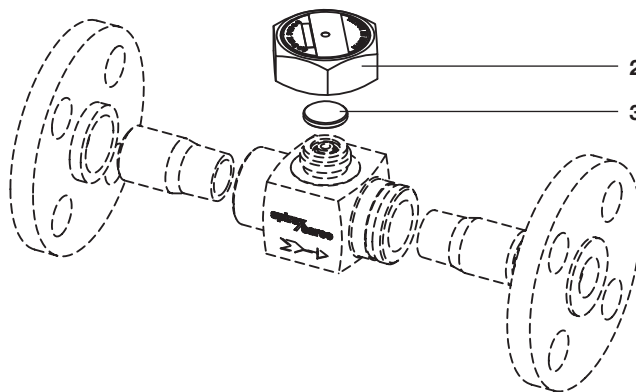
Disco	3
Conjunto da tampa	2

Como solicitar

Sempre solicitar peças de reposição usando a descrição fornecida na coluna da tabela de peças de reposição e informar tamanho e tipo do do purgador.

Exemplo: 1 disco para TDLC ½".

Nota: No momento da reposição, aplique uma graxa para altas temperaturas na rosca da tampa.



Torques de aperto recomendados

Item	Diâmetro	N m
2	½"	50 ± 10