

TD1464

Purgador Termodinâmico para Altas Pressões Para Vapor Saturado

Descrição

O **TD1464** é um purgador termodinâmico para vapor saturado fabricado em aço inoxidável martensítico, especialmente projetado para linhas de descarga de condensado de alta pressão e vazões relativamente baixas, como drenagem de linhas de vapor. Possui Isotub, que protege o purgador contra intempéries. O filtro a montante do purgador remove as impurezas antes da chegada a sede do purgador, evitando seu desgaste e servindo como uma pré-filtragem ao elemento filtrante interno do purgador.

Certificação

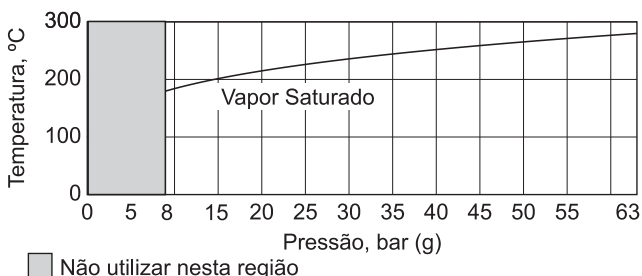
Este produto está disponível com certificados EN 10204 2.1 para corpo, tampa, corpo do filtro, disco e telas. Também está disponível certificação EN 10204 3.1, mediante uma taxa adicional. Estes certificados serão fornecidos mediante solicitação do cliente.

Nota: Todas as solicitações de certificação e requisitos de inspeção deverão ser indicados no momento da cotação.

Diâmetros e Conexões

½" Conexões soldadas com solda de encaixe (SW) ou solda de topo (BW).

Limites de Pressão / Temperatura



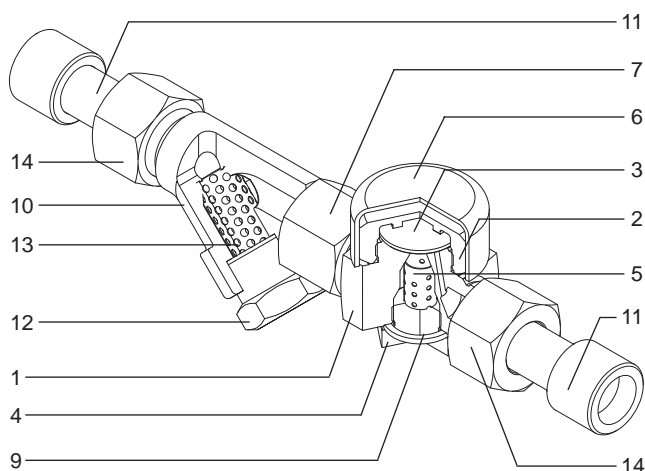
PMO	Pressão Máxima de Operação	63 bar g
TMO	Temperatura Máxima de Operação	300°C
	Temperatura Mínima de Operação	0°C
	Contra-pressão Máxima	50% da pressão de entrada
	Pressão Mínima de Operação	8 bar g

Nota: Para outras condições de operação consulte a Spirax Sarco.

Como solicitar

Sempre solicitar a purgador termodinâmico TD1464 informando suas principais características, o tamanho da válvula e sua conexão.

Exemplo: 1 purgador termodinâmico modelo TD1464, diâmetro ½", conexões solda de encaixe SW.

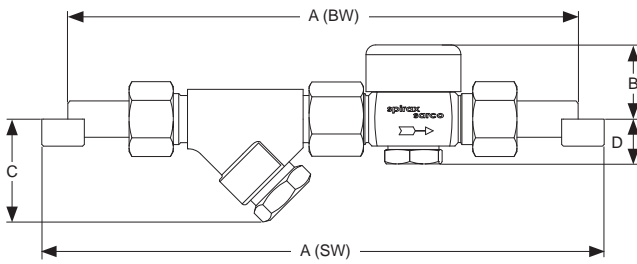


Materiais

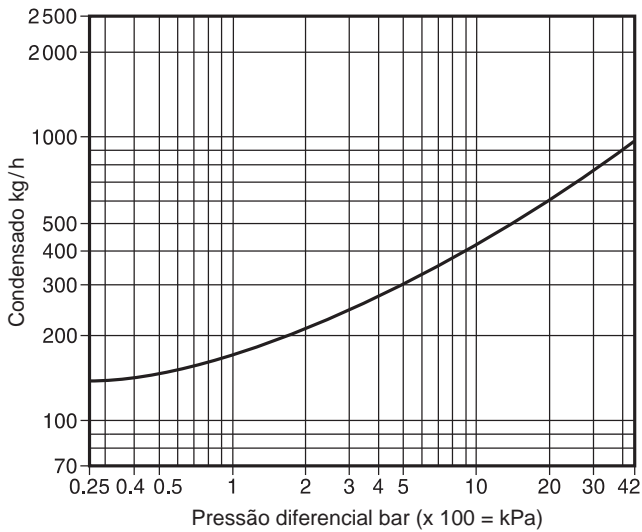
No. Parte	Material	Especificação
1	Corpo	Aço Inoxidável AISI 420 F
2	Tampa	Aço Inoxidável AISI 420
3	Disco	Aço Inoxidável AISI 420
4	Tampa Inferior	Aço Inoxidável AISI 420 F
5	Tela do Purgador	Aço Inoxidável AISI 316
6	Isotub	Aço Inoxidável
7	Porca União	Aço Carbono SAE 1030
8	Anel de Vedação	Aço Carbono SAE 1030
9	Junta da Tampa Inferior	Aço Inoxidável AISI 304
10	Corpo do Filtro	Aço Carbono ASTM A 216 Gr. WCB
11	S/C Conexão	Aço Carbono SAE 1030/1020
12	Plug do Corpo do Filtro	Aço Inoxidável AISI 420 F
13	Tela do Filtro	Aço Inoxidável AISI 316
14	Porca	Aço Carbono SAE 1030

Dimensões/pesos (aproximados) em mm and kg

Ø	A		B	C	D	Peso
	SW	BW				
1/2"	331	300	43	61	26	2,5



Curva de Capacidade



Informações de Segurança, Instalação e Manutenção

Preferencialmente o purgador deve ser instalado em linha horizontal. Para maiores detalhes veja o Manual de Instalação e Manutenção (IM-G1-01) fornecido com o produto.

Peças de Reposição

As peças de reposição disponíveis estão marcadas em linhas sólidas na figura abaixo.

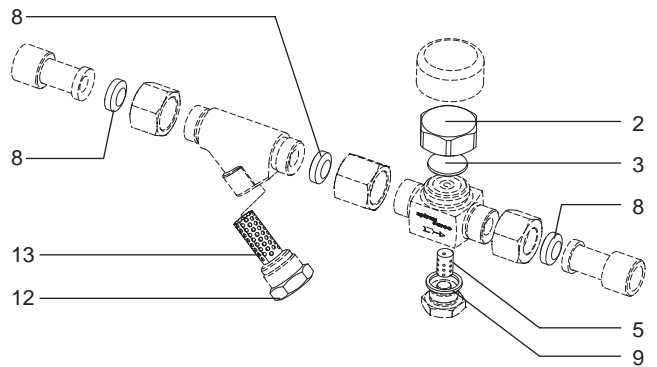
Peças de reposição disponíveis

Conjunto Plug Guia	12, 13
Conjunto Tela	5, 9
Conjunto Vedação	9, 8
Conjunto Tampa	2
Disco	3

Como solicitar

Sempre solicitar peças de reposição usando a descrição fornecida na coluna da tabela de peças de reposição e informar as principais características da válvula.

Exemplo: 1 Conjunto de Vedação do purgador termodinâmico TD1464 1/2" SW.



Torques de Aperto recomendados

Item	Diâmetro	N m
2	1/2"	190 ± 20
4	1/2"	170 ± 20
12	1/2"	70 ± 15