

Série PN600 Controladores Pneumáticos

Descrição

A série PN600 de controladores pneumáticos proporciona controle de pressão e temperatura fornecendo sinal de saída de 0.2 bar a 1 bar com controle de ação integral proporcional e reset manual. Um tipo opcional tipo de bolso W30S em aço inoxidável, está disponível para uso com sensores de temperatura.

O range de controladores pneumáticos pode ser usado em conjunto com as séries PN5000 e PN6000 de atuadores lineares e com os posicionadores pneumáticos PP4.

Modelos disponíveis

Controle de temperatura

Modelo	Função de controle	Range de escala
662-T5-M5*	Proporcional (+ reset manual)	0 - 100°C
662-T5-M5	Proporcional (+ reset manual)	50 - 150°C
662-T5-M5*	Proporcional (+ reset manual)	25 - 125°C
662-T5SY-M5	Proporcional (+ reset manual)	25 - 125°C
663-T5-M5*	Proporcional + Integral	0 - 100°C
663-T5-M5	Proporcional + Integral	50 - 150°C
663-T5-M5*	Proporcional + Integral	25 - 125°C
663-T5SY-M5	Proporcional + Integral	25 - 125°C

T5 = Lâmpada sensível de nitrogênio e tubo capilar

SY = Lâmpada sensível para aplicações estéreis

M5 = 5 metros de tubo capilar (* Opção de 10 metros - Sufixo 'M10')

Controle de pressão

622	Proporcional (+ reset manual)	0 - 7 bar
622	Proporcional (+ reset manual)	0 - 20 bar
623	Proporcional + Integral	0 - 7 bar
623	Proporcional + Integral	0 - 20 bar

Outras opções disponíveis incluem:-

Receptor pneumático para sinal de entrada de 0.2 a 1 bar (ou 3 a 15 psi g).

Receptor eletromecânico para 4-20 mA, 0-10 Vdc, RTD Pt100 ou sinal de entrada termopar.

Outros ranges de escalas disponíveis:-

Pressão (bar) Escala de opções de extensão de 0 a 500 bar

Temperatura (°C) Escala de opções de extensão de:- 50, 75, 100, 150, 200, 300 e 400°C

Elementos de medição

Pressão

Tubo Bourdon	Aço Inoxidável AISI 316L
Conexão	¼" BSP
Pressão máxima	+25% de range de escala

Temperature

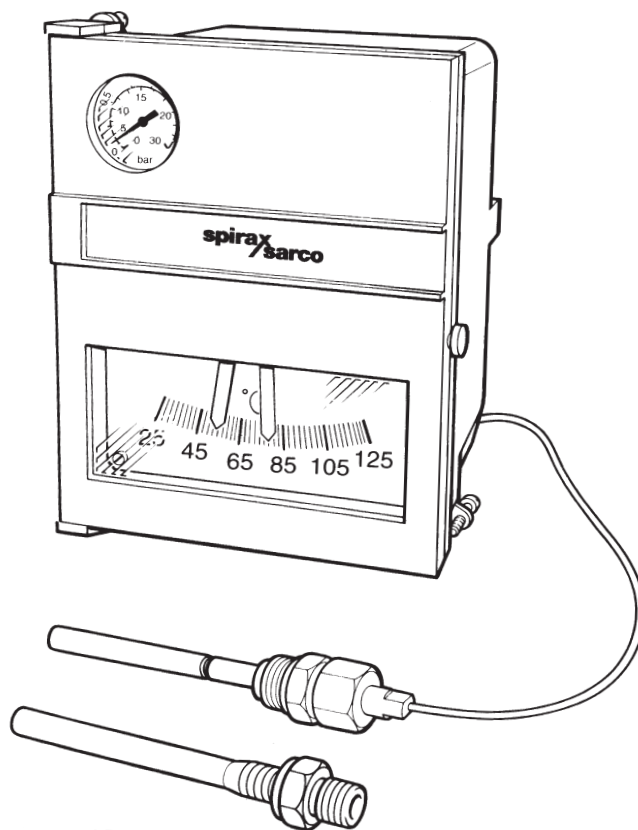
Lâmpada e tubo capilar Aço Inoxidável AISI 316L
- Lâmpada cilíndrica para líquidos
- Lâmpada sanitária para aplicações estéreis

(Opção disponível com lâmpada espiral para ar/gás)

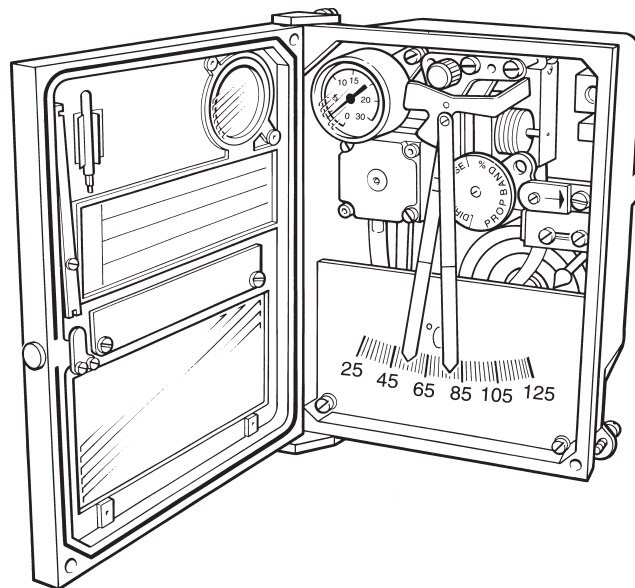
Conexão da lâmpada	¾" BSP
Comprimento do tubo capilar	5 metros 10 metros (em alguns ranges) (Outras opções disponíveis)
Temperatura máx. medida	+25% of scale range

Tipo Bolso W30S (opcional)

Material	AISI 316L	Aço Inoxidável
Conexão	½" BSP	
Pressão máxima	PN40	



Tipo de bolso opcional W30S



Dados técnicos

Controlador

Grau de proteção	IP54 (Padrão) IP55 (Opcional)
Comprimento da escala	100mm
Ponteiros	Valor medido - black Set point - red
Medidores	Pressão sinal de saída (bar/psi g)
Modo de controle	Proporcional (5-200% range de escala) Integral (0.1 a 20 repetições por minuto)
Sinal de saída	0.2 - 1 bar
Ação de controle	Ação direta ou reversa - Campo reversível
Ajuste do set point	Ajuste manual
Acuracidade	1% de extensão de faixa
Sensibilidade	0.2% de extensão de faixa
Repetibilidade	0.5% de extensão de faixa
Linearidade	0.5% de extensão de faixa
Fornecimento de ar	1.4 bar
Consumo de ar	0.2 Nm ³ /h (média)
Conexões de ar	1/4" BSP
Limites de temp. ambiente	-15°C a 65°C
Montagem	Parede ou painel de montagem embutida
Peso	3.5 kg

Dimensões (mm)

Controlador

A	B	C	D
202	144	136	17

Lâmpada sensível de temperatura

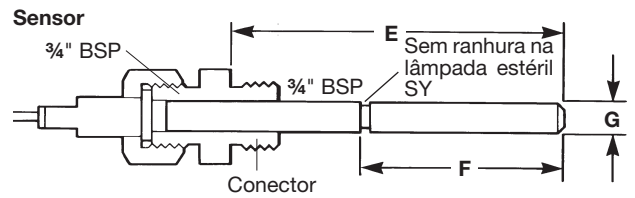
E	F	G
200	120	13

Montagem em painel cut-out

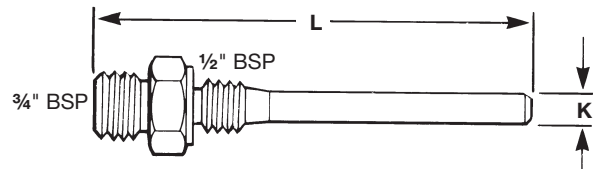
H	J
138	188

Bolso

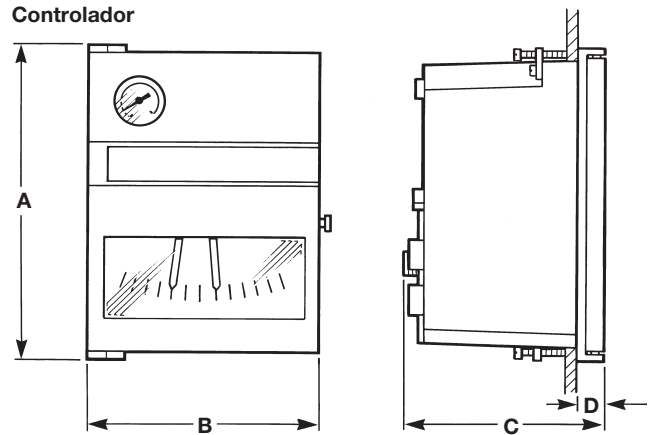
K	L
16	210



Bolso (opcional substituindo conector padrão)



Controlador



Painel cut-out

