

Série PN3000 Retorno por Mola Atuador Pneumático (para válvulas Spira-trol)

Descrição

Um range de atuadores lineares compactos com 5 tamanhos de diafragma para todas as opções de válvulas Spira-trol a várias pressões diferenciais. Cada atuador é equipado com um indicador de curso mecânico e incorpora um diafragma semi-rolante, que fornece uma boa linearidade no curso de operação. Para um preciso posicionamento da válvula em aplicações modulantes e na utilização de um atuador com um range de molas para alta pressão um posicionador deverá ser utilizado.

Um volante manual está disponível como opcional para os atuadores séries PN3300, PN3400, PN3500 e PN3600. Estes atuadores são projetados para operar com válvulas Spira-trol de 2 vias conforme abaixo:

Tipo de atuador	Tipo de válvula	Diâmetros
Curso 20 mm	LE and LEA series	DN15 - 50
Curso 30 mm	LE and LEA series	DN65 - 100

Tipos disponíveis

Mola estendida e montagem do atuador tipo Yoke
Séries PN3200, PN3300, PN3400, PN3500, e PN3600.

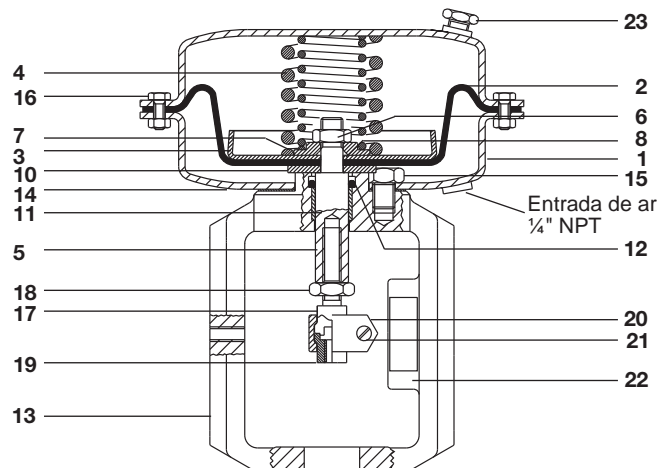
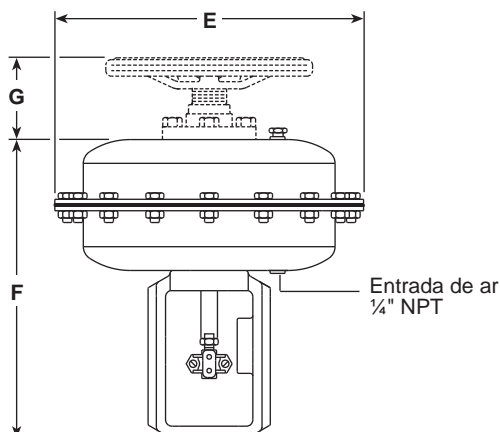
Ranges de Mola

Tipo de Atuador	Range da mola	Curso
PN3220, PN3320, PN3420 PN3520, PN3620	0.2 (0.4) a 1 (1.2) bar *	20 mm
PN3430, PN3530, PN3630	0.2 (0.4) a 1 (1.2) bar *	30 mm
PN3225, PN3325, PN3425 PN3525, PN3625	0.4 a 2 bar	20 mm
PN3435, PN3535, PN3635	0.4 a 2 bar	30 mm
PN3326, PN3426	1.0 a 3 bar	20 mm
PN3436	1.0 a 3 bar	30 mm
PN3524, PN3624	0.8 a 1.5 bar	20 mm
PN3534, PN3634	0.8 a 1.5 bar	30 mm

* Os ranges de mola de 0.2 a 1 bar podem ser ajustados em bancada a 0.4 a 1.2 caso necessário.

Dados Técnicos

Range de temperatura	-20°C a +100°C	
Pressão máx. de operação	PN3200 e PN3300	6 bar
	PN3400	4 bar
	PN3500 e PN3600	2.5 bar



Materiais

No.	Parte	Material
1	Alojamento do diafragma	Aço prensado
2	Diafragma	Borracha nitrilica reforç.
3	Prato do diafragma	Aço prensado
4	Molas	Aço mola
5	Eixo	Aço Inoxidável
6	Porca-trava	Aço Inoxidável
7	Espaçador	Aço Zincado
8	Anel 'O'	Borracha
9	Guia da mola	Aço Zincado
10	Prato do diafragma	Aço Zincado
11	Rolamento	Bronze
12	Anel 'V'	Borracha
13	Yoke	Ferro fundido
14	Gaxeta	Fibra sem abestos
15	Parafusos de fixação	Aço
16	Parafusos e porcas	Aço
17	Adaptador de topo	Aço
18	Porca-trava	Aço
19	Adaptador de base	Aço
20	Conectores	Aço Inoxidável
21	Parafusos e porcas	Aço Inoxidável
22	Indicador de curso	Alumínio
23	Capuz (com vent)	Latão niquelado

Dimensões / pesos (aproximados) em mm e kg

Atuador	E	F	G	Peso	Peso com volante
PN3200	209	240	-	7.2	-
PN3300	285	264	113	11.2	13.5
PN3420	336	263	113	20.0	22.3
PN3430	336	328	157	20.0	23.7
PN3520	405	294	113	22.6	26.3
PN3530	405	367	157	22.6	26.3
PN3620	465	400	-	38.0	-
PN3630	465	400	-	38.0	-

Pressões diferenciais para válvulas Spira-trol e atuadores PN3000

Nota: Estas pressões diferenciais não se aplicam caso a válvula tenha sido montada com vedação da haste para alta temperatura em grafite, contate a Spirax Sarco para maiores detalhes.

Válvulas Spira-trol

Diâmetro da válvula	DN15	DN20	DN25	DN32	DN40	DN50	DN65	DN80	DN100	
Curso mm	20						30			
Cvs	0.5 a 5	7.5	12	16	30	45	75	120	190	

Atuadores série PN3000 (mola estendida)

Atuador	Range da mola		Pressão mínima de ar	Posicionador	Pressão diferencial máxima (bar)								
	Fechado	Aberto			1	2	3	4	5	6	7	8	9
PN3220	0.2	1.0	1.2	Opcional	16.0	11.2	5.8	2.6	1.2	-	-	-	-
	0.4	1.2	1.4	Opcional	16.0	16.0	13.6	6.6	3.6	2.0	-	-	-
PN3225	0.4	2.0	2.5	Opcional	16.0	16.0	13.6	6.6	3.6	2.0	-	-	-
PN3320	0.2	1.0	1.2	Opcional	16.0	16.0	13.3	6.5	3.5	1.9	-	-	-
	0.4	1.2	1.4	Opcional	16.0	16.0	16.0	14.3	8.2	4.8	-	-	-
PN3325	0.4	2.0	2.5	Opcional	16.0	16.0	16.0	14.3	8.2	4.8	-	-	-
PN3326	1.0	3.0	3.5	Sim	16.0	16.0	16.0	16.0	16.0	13.6	-	-	-
PN3420	0.2	1.0	1.2	Opcional	-	-	16.0	10.3	5.8	3.4	-	-	-
	0.4	1.2	1.4	Opcional	-	-	16.0	16.0	12.8	7.7	-	-	-
PN3425	0.4	2.0	2.5	Opcional	-	-	16.0	16.0	12.8	7.7	-	-	-
PN3426	1.0	3.0	3.5	Sim	-	-	16.0	16.0	16.0	16.0	-	-	-
PN3430	0.2	1.0	1.2	Opcional	-	-	-	-	-	-	1.4	-	-
	0.4	1.2	1.4	Opcional	-	-	-	-	-	-	4.1	2.5	1.4
PN3435	0.4	2.0	2.5	Opcional	-	-	-	-	-	-	4.1	2.5	1.4
PN3436	1.0	3.0	3.5	sim	-	-	-	-	-	-	12.1	7.7	4.8
PN3520	0.2	1.0	1.2	Opcional	-	-	-	15.8	9.1	5.4	-	-	-
	0.4	1.2	1.4	Opcional	-	-	-	16.0	16.0	11.8	-	-	-
PN3525	0.4	2.0	2.5	Opcional	-	-	-	16.0	16.0	11.8	-	-	-
PN3524	0.8	1.5	2.3	Sim	-	-	-	16.0	16.0	16.0	-	-	-
PN3530	0.2	1.0	1.2	Opcional	-	-	-	-	-	-	2.7	1.5	-
	0.4	1.2	1.4	Opcional	-	-	-	-	-	-	6.6	4.1	2.5
PN3535	0.4	2.0	2.5	Opcional	-	-	-	-	-	-	6.6	4.1	2.5
PN3534	0.8	1.5	2.3	Sim	-	-	-	-	-	-	14.4	9.2	5.8
PN3620	0.2	1.0	1.2	Opcional	-	-	-	-	13.1	7.9	-	-	-
	0.4	1.2	1.4	Opcional	-	-	-	-	16.0	16.0	-	-	-
PN3625	0.4	2.0	2.5	Opcional	-	-	-	-	16.0	16.0	-	-	-
PN3624	0.8	1.5	2.3	Sim	-	-	-	-	16.0	16.0	-	-	-
PN3630	0.2	1.0	1.2	Opcional	-	-	-	-	-	-	4.2	2.6	1.5
	0.4	1.2	1.4	Opcional	-	-	-	-	-	-	9.7	6.1	3.8
PN3635	0.4	2	2.5	Opcional	-	-	-	-	-	-	9.7	6.1	3.8
PN3634	0.8	1.5	2.3	Sim	-	-	-	-	-	-	16.0	13.3	8.4

* Aplica-se apenas a carga modulante.

Capacidades de Cv reduzidas

Para válvulas com internos para Cv reduzido, a pressão diferencial deverá ser selecionada através do quadro acima utilizando a coluna de valores atuais de Cv e não os da coluna do diâmetro da válvula.

* Para compatibilidade de produtos com DN65, DN80 e DN100: Válvulas com atuadores com 30mm de curso devem ser selecionadas para todas as opções de internos. Para válvulas com 20mm de curso e internos de Cv reduzido, é recomendada a utilização de um posicionador para atingir o curso desejado.

Informações de segurança, instalação e manutenção

Para maiores detalhes verifique o manual de instalação e manutenção fornecido com o produto.

Nota de instalação:

Os atuadores devem ser montados nas válvulas Spira-trol com o eixo na posição vertical. Um volante manual opcional está disponível para atuadores séries PN3300, PN3400, PN3500 e PN3600. Atuadores equipados com o volante manual são designados com o sufixo 'H', ex: PN3320H.

Como solicitar

Exemplo: 1 atuador pneumático Spirax Sarco PN3320

Peças de Reposição

Informações sobre peças de reposição disponíveis são fornecidas no TI-P357-14.