

## UIBL 45/5 - 45/6 - 45/8 - 45/10

### Purgadores de Balde Invertido Lacrados com Conexão Universal

#### Descrição do Produto

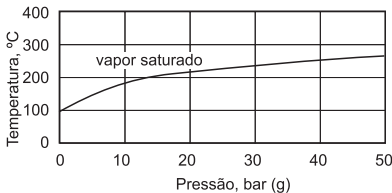
Os purgadores de balde invertido são do tipo mecânico com conexão universal e válvula de retenção interna, descarregando condensado de forma intermitente na temperatura do vapor saturado. Todos os componentes em contato direto com o fluido são em aço inoxidável garantindo sua alta durabilidade. A base forjada lacrada na tampa garante vedação hermética e grande resistência mecânica do conjunto. A conexão universal permite sua substituição rápida soltando-se apenas dois parafusos, sem desmontagem da tubulação, além de possibilitar sua instalação vertical em tubulações com qualquer inclinação. Podem ser fornecidos com conexão para sensor de condensado, quando solicitado.

#### Condições limites de operação

PMO : Pressão máx. de operação: 45 barg  
 TMO : Temperatura máx. de operação: 400 o C  
 Pressão diferencial máxima: 45 bar  
 PMA : Pressão máx. admissível: 50 barg  
 TMA : Temperatura máx admissível: 400 o C

#### PDM Bar

UIBL 45/5	45
UIBL 45/6	20
UIBL 45/8	8,5
UIBL 45/10	4,5



#### Conexões Universais

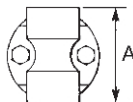
As conexões universais poderão ser fornecidas nos diâmetros 1/2", 3/4" e 1", rosqueadas BSPT (BS 21) ou NPT (ANSI -B1.20.1), também com soquetes para solda - SW (ANSI B16.11).

#### Dimensões (aproximadas em milímetros)

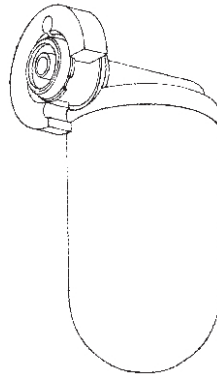
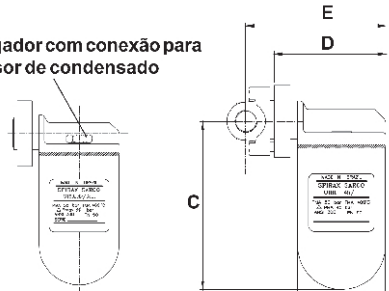
UIBL 45/5 - UIBL45/6 - UIBL45/8 - UIBL45/10

		A	B	C	D	E	Peso kg
UIBL	1/2"	61	87	164	115	140	2,30
	3/4"	70	87	164	115	140	2,35
	1"	62,5	87	164	115	140	2,50

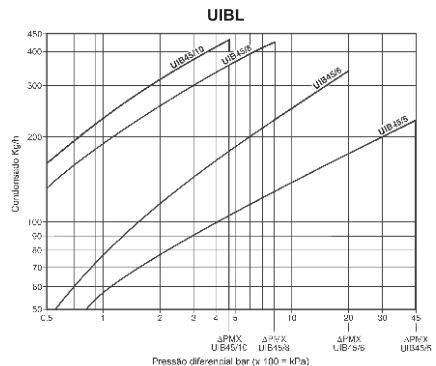
Medidas "A" p/ Flanges sob consulta



#### Purgador com conexão para sensor de condensado



#### Curva de Capacidade



## Composição

Ítem	Qtde	Especificação	Material
A	1	Base	Aço inox forjado ASTM-A 182 F304
B	1	Tampa	Aço inox AISI 304
C	1	Sede	Aço inox AISI 420
D	1	S/C do tubo sifão com retenção	Aço inox ASTM-A269 304
E	1	S/C do balde	Aço inox AISI 304
F	1	S/C da alavanca	Aço inox AISI 304
G	1	Flange	Aço inox AISI 420
H	1	Junta	Aço inox AISI 304 + Grafite reforçado

OBS: Para manutenção, o purgador UIBL 45 (lacrado) deverá ser enviado à Spirax Sarco-Cotia

## Peças de Reposição

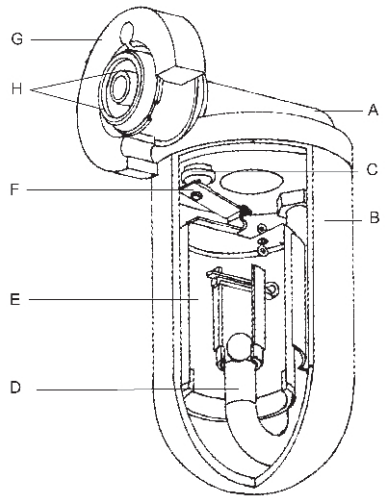
Como peça de reposição está somente disponível o conjunto das juntas universal cód. 1.024.001.220  
A manutenção deste produto é feito em nossa fábrica.

## Como especificar

Ao fazer o pedido, solicite separadamente, indicando o tipo de purgador e conexões desejadas para a conexão universal.  
Ex.:

- 01 - Purgador de balde invertido modelo UIBL 45/5
- 01 - Conexão universal diâmetro de 1/2" rosca BSPT

Obs: Quando solicitado o purgador poderá ser fornecido com conexão para sensor de condensado. Esta conexão permitirá conectar ao purgador, um sensor para detectar quando o purgador perdeu o selo de condensado.



## Conexão para sensor de condensado

