

UIBL 45/5 - 45/6 - 45/8 - 45/10

Purgadores de Balde Invertido Lacrados com Conexão Universal

Descrição do Produto

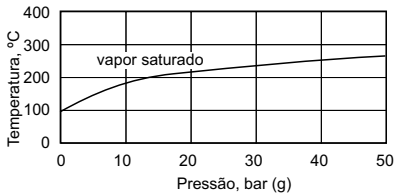
Os purgadores de balde invertido são do tipo mecânico com conexão universal e válvula de retenção interna, descarregando condensado de forma intermitente na temperatura do vapor saturado. Todos os componentes em contato direto com o fluido são em aço inoxidável garantindo sua alta durabilidade. A base forjada lacrada na tampa garante vedação hermética e grande resistência mecânica do conjunto. A conexão universal permite sua substituição rápida soltando-se apenas dois parafusos, sem desmontagem da tubulação, além de possibilitar sua instalação vertical em tubulações com qualquer inclinação. Podem ser fornecidos com conexão para sensor de condensado, quando solicitado.

Condições limites de operação

PMO : Pressão máx. de operação: 45 barg
 TMO : Temperatura máx. de operação: 400 o C
 Pressão diferencial máxima: 45 bar
 PMA : Pressão máx. admissível: 50 barg
 TMA : Temperatura máx admissível: 400 o C

PDM Bar

UIBL 45/5	45
UIBL 45/6	20
UIBL 45/8	8,5
UIBL 45/10	4,5



Conexões Universais

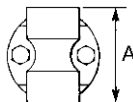
As conexões universais poderão ser fornecidas nos diâmetros 1/2", 3/4" e 1", rosqueadas BSPT (BS 21) ou NPT (ANSI -B1.20.1), também com soquetes para solda - SW (ANSI B16.11).

Dimensões (aproximadas em milímetros)

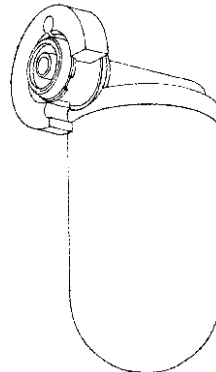
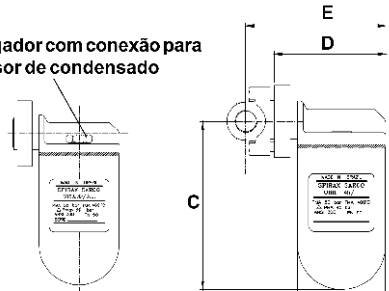
UIBL 45/5 - UIBL45/6 - UIBL45/8 - UIBL45/10

		A	B	C	D	E	Peso kg
UIBL	1/2"	61	87	164	115	140	2,30
	3/4"	70	87	164	115	140	2,35
	1"	62,5	87	164	115	140	2,50

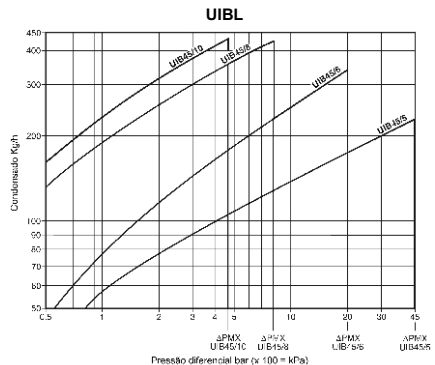
Medidas "A" p/ Flanges sob consulta



Purgador com conexão para sensor de condensado



Curva de Capacidade



Composição

Ítem	Qtde	Especificação	Material
A	1	Base	Aço inox forjado ASTM-A 182 F304
B	1	Tampa	Aço inox AISI 304
C	1	Sede	Aço inox AISI 420
D	1	S/C do tubo sifão	Aço inox ASTM-A269 304
E	1	S/C do balde	Aço inox AISI 304
F	1	S/C da alavanca	Aço inox AISI 304
G	1	Flange	Aço inox AISI 420
H	1	Junta	Aço inox AISI 304 + Grafite reforçado

OBS: Para manutenção, o purgador UIBL 45 (lacrado) deverá ser enviado à Spirax Sarco-Cotia

Peças de Reposição

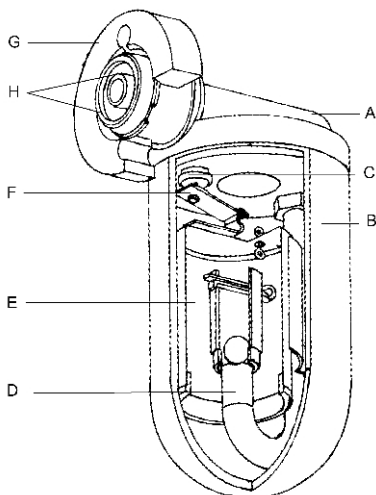
Como peça de reposição está somente disponível o conjunto das juntas universal cód. 1.024.001.220
A manutenção deste produto é feito em nossa fábrica.

Como especificar

Ao fazer o pedido, solicite separadamente, indicando o tipo de purgador e conexões desejadas para a conexão universal.
Ex.:

- 01 - Purgador de balde invertido modelo UIBL 45/5
- 01 - Conexão universal diâmetro de 1/2" rosca BSPT

Obs: Quando solicitado o purgador poderá ser fornecido com conexão para sensor de condensado. Esta conexão permitirá conectar ao purgador, um sensor para detectar quando o purgador perdeu o selo de condensado.



Conexão para sensor de condensado

