

## UIBL 45/5 - 45/6 - 45/8 - 45/10

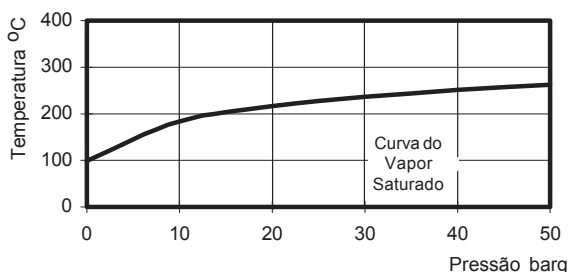
### Purgador de Balde Invertido Lacrado com Conexão Universal

#### Descrição do Produto

Os purgadores de balde invertido são do tipo mecânico com conexão universal e válvula de retenção interna, descarregando condensado de forma intermitente na temperatura do vapor saturado. Todos os componentes em contato direto com o fluido são em aço inoxidável garantindo sua alta durabilidade. A base forjada lacrada na tampa garante vedação hermética e grande resistência mecânica do conjunto. A conexão universal permite sua substituição rápida soltando-se apenas dois parafusos, sem desmontagem da tubulação, além de possibilitar sua instalação vertical em tubulações com qualquer inclinação. Podem ser fornecidos com conexão para sensor de condensado, quando solicitado.

#### Condições limites de operação

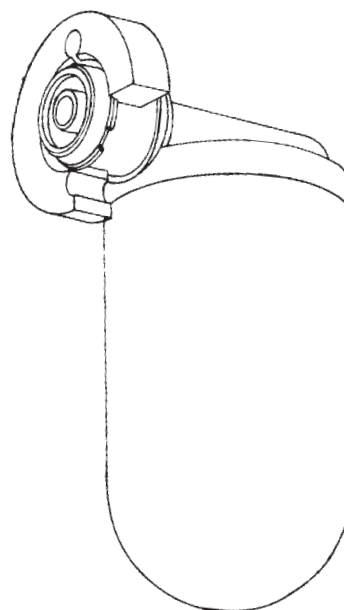
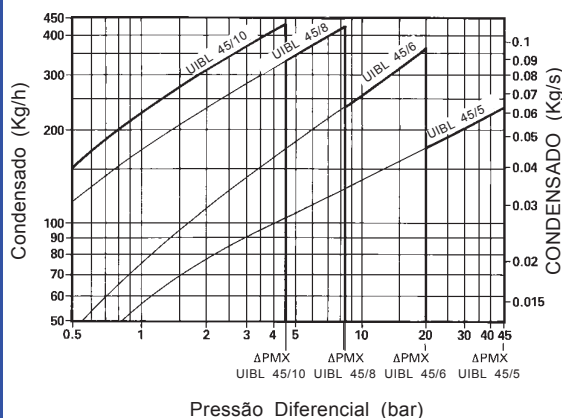
PMO : Pressão máx. de operação: 45 barg  
TMO: Temperatura máx. de operação: 400°C  
Pressão diferencial máxima: 45 bar  
Pressão diferencial mínima recomendável: 20 bar  
PMA : Pressão máx. admissível: 50 barg  
TMA : Temperatura máx admissível: 400°C



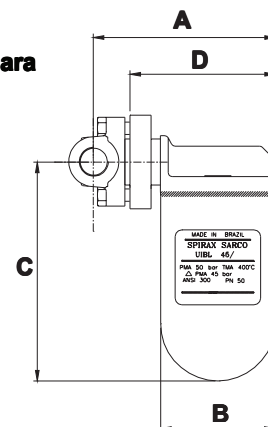
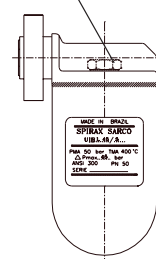
#### Conexões Universais

As conexões universais poderão ser fornecidas nos diâmetros 1/2", 3/4" e 1", rosqueadas BSPT (BS 21) ou NPT (ANSI - B1.20.1), também com soquetes para solda - SW (ANSI B16.11).

#### Curva de Capacidade



#### Purgador com conexão para sensor de condensado



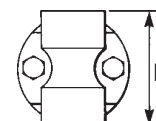
#### Dimensões (aproximadas em milímetros)

##### UIBL 45/5 - UIBL45/6 - UIBL45/8 - UIBL45/10

A	B	C	D	Peso aprox. (Kg)
130,0	87,0	166,3	115,4	2,30

#### Conexão Universal (Face a Face)

	Rosca NPT / BSPT	Solda SW
E	62	62



# UIBL 45/5 - 45/6 - 45/8 - 45/10 - Purgador de Balde Invertido Lacrado com Conexão Universal

## Composição

Item	Qtde.	Especificação	Material
A	1	Base	Aço Inox Austenítico Forjado
B	1	Tampa	Aço Inox Austenítico
C	1	Sede no. 5	Aço Inox Martensítico
D	1	Subconjunto do Tubo Sifão	Aço Inox
E	1	Subconjunto do Balde	Aço Inox
F	1	Subconjunto da Alavanca	Aço Inox
G	1	Flange	Aço Inox
H	1	Junta	Aço Inox + Grafite

**OBS.:** Para manutenção, o purgador UIBL 45 (lacrado) deverá ser enviado à Spirax Sarco-Cotia.

## Peças de Reposição

Componentes	Itens
Parafusos de fixação da conexão universal	*
Juntas da conexão universal	H

\* Não aparecem no desenho

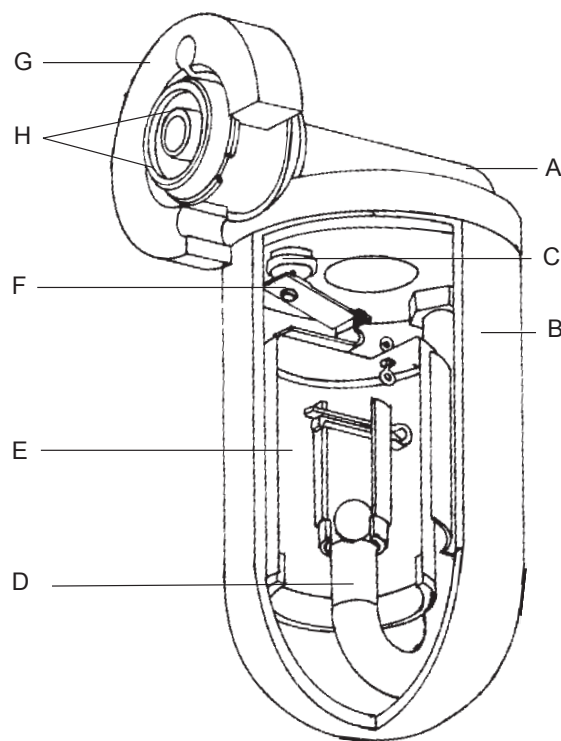
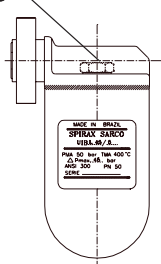
## Como especificar

Ao fazer o pedido, solicite separadamente, indicando o tipo de purgador e conexões desejadas para a conexão universal. Ex.:

01 - Purgador de balde invertido modelo UIBL 45/5  
01 - Conexão universal diâmetro de 1/2" rosca BSPT

**Obs:** Quando solicitado o purgador poderá ser fornecido com conexão para sensor de condensado. Esta conexão permitirá conectar ao purgador, um sensor para detectar quando o purgador perdeu o selo de condensado.

### Conexão para sensor de condensado



## ASSISTÊNCIA AO CLIENTE

A Spirax Sarco está preparada para dar assistência ao cliente, utilize nossos serviços:

- Assistência Técnica
- Engenharia de Aplicação
- Projetos Externos
- Treinamento

ASSISTÊNCIA  
TÉCNICA  
AUTORIZADA

**spirax**  
**/sarco**

Ligue! 0800-110123 ( grátis )

