

NIB S, NIB 30H e NIB 30

Purgadores de Balde Invertido

Descrição do Produto

Os purgadores de balde invertido são os mais robustos dentre os tipos mecânicos e empregam um simples princípio de operação descarregando o condensado intermitentemente. São uma excelente escolha para linhas de distribuição de vapor ou ar comprimido onde exista o risco de golpes de aríete, e além disto possuem todos os elementos em contato direto com o fluido, em aço inox garantindo sua alta durabilidade. Pode ser incorporado com filtro incorporado (NIB-S).

Condições de Trabalho

NIB 30/4 e 30/6

- Pressão Máxima de Operação em vapor: 17.2 barg

- Temperatura Máxima: 232 °C

NIB-S 30H/5, 6, 8 ou 10

- Pressão Máxima de Operação em vapor: 42.2 barg

- Temperatura Máxima: 343 °C

Pressões diferenciais máximas

DN	12 (bar)	17.2 (bar)
1/2"	30/6	30/4

Conexões

Poderão ser fornecidos com conexões rosqueadas BSPT (BS 21) ou NPT (ANSI - B1.20.1).

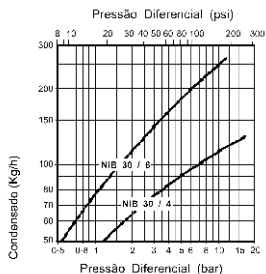
Dimensões (aproximadas em milímetros)

Ø	A	B	C	D	NIB
					Peso aprox. (Kg)
1/2"	118	150,5	87,4	175,0	rosca 2,30

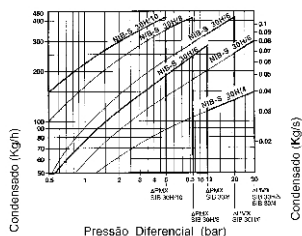
NIB - 30H/5, 6, 8 ou 10

Ø	A	B	C	D	NIB-S 30H
					Peso aprox. (Kg)
1/2"	118	176,0	73,4	200,0	rosca 3,0
3/4"	118	176,0	73,4	200,0	
1"	118	176,0	73,4	200,0	

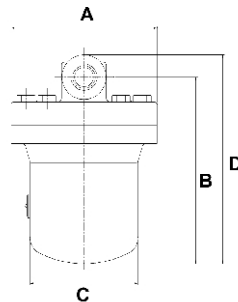
Curva de Capacidade



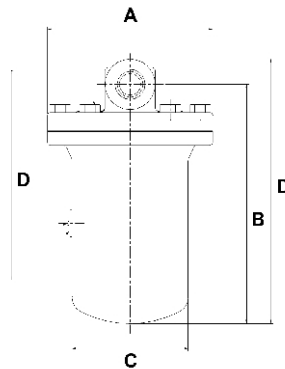
NIB-S 30H



NIB



NIB-S 30H



Composição

Item	Qtde	Especificação	Material		
			NIB	NIB-H	NIB-S
A	1	Corpo	FoFo ASTM-A 278 CL.30	-	A.C. - ASTM-A 216 WCB
B	1	Tampa	FoFo ASTM-A 278 CL.30	-	A.C. - ASTM-A 216 WCB
D	1	Junta	Grafite reforçado	-	-
E	1	Sede	Aço inox AISI 420	-	-
F	1	S/C do tubo sifão	Aço inox AISI 304	-	-
G	1	S/C do Balde	Aço inox AISI 316	Aço inox AISI 304	-
H	1	S/C da alavanca	Aço inox AISI 304	-	-
K	1	S/C do sup. da alavanca	Aço inox	-	-
L	1	Parafuso cab. sext.	Aço carbono	-	-
Q	1	Parafuso fenda	Aço inox ASTM-A-193 38	-	-

OBS: O modelo NIB 30, corpo e tampa aparafusados, permite a manutenção no próprio cliente.

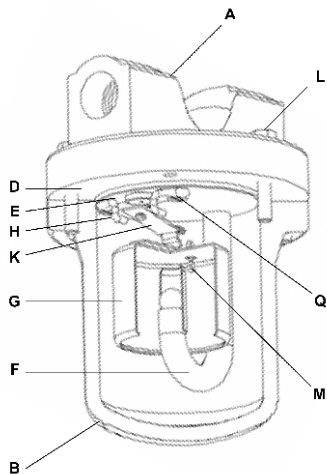
Peças de Reposição

Componentes	Ítems	NIB	NIB-H	NIB-S
Conjunto da Sede	H, E, K, Q	-	-	1.045.015.810
Subconjunto do balde	G	1.030.015.200	1.073.001.200	-
Conjunto dos parafusos	L	-	1.045.015.370	-
Junta da tampa	D	3.534.020.011	-	-
Conjunto tubo sifão	F	1.030015.850	1.045.015.850	-

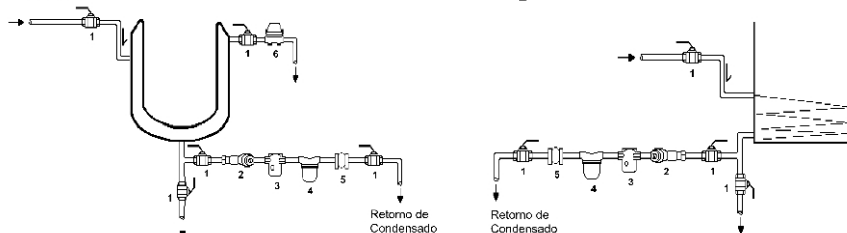
Como especificar

Ao fazer o pedido de uma peça de reposição indique o nome do conjunto, modelo e o diâmetro do purgador.

Exemplo: 1 conjunto da sede para NIB 30/6 Ø 1/2"



Instalação Típica



Legenda

- 1 - Válvula de Esfera
- 2 - Filtro Y
- 3 - Câmara Spiratec

- 4 - Purgador
- 5 - Válvula de Retenção
- 6 - Eliminador de Ar