

IBL 30H/5 - 30H/6 e IBL 30/4 - 30/6

Purgadores de Balde Invertido Lacrados

Descrição do Produto

Os purgadores de balde invertido são os mais robustos dentre os tipos mecânicos e empregam um simples princípio de operação descarregando o condensado intermitentemente. São uma excelente escolha onde exista o risco de golpes de ariete, e além disto possuem todos os elementos em contato direto com o fluido, em aço inox garantindo sua alta durabilidade.

Condições de Trabalho

IBL 30H/5 - 30H/6 e 30/4 - 30/6

- Pressão máxima de trabalho em vapor: 30 barg

- Temperatura máxima: 250 °C

- Condições máximas de projeto do corpo:

PN 50 (ANSI 300)

PMA: 50 barg (725 psig)

TMA: 400 °C

Pressões Diferenciais Máximas

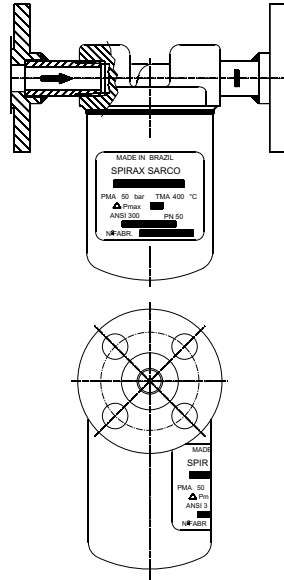
Ø	20 (bar)	12 (bar)	30 (bar)
1/2" e 3/4"	IB 30H/6	IB 30/6	IB 30H/5-IBL 30/4

Conexões

Poderão ser fornecidos com conexões rosqueadas BSPT (BS 21) ou NPT (ANSI - B1.20.1), também com soquetes para solda - BW ou SW (ANSI B16.11), ou flangeados ANSI B - 16.5 (150# ou 300#) ou DIN - (PN 16 ou PN 40).

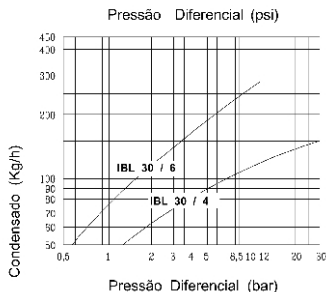
Dimensões (aproximadas em milímetros)

IBL	A	A'				B	C	Peso (Kg)		
		150	300	PN 16	PN 40			rosca	flange	
IBL	1/2"	84	-	1720	172	-	116	76	1.5	2.9
	3/4"	84	-	194	-	-	116	76	1.5	2.9
IBL-H	1/2"	84	166	-	-	-	154	76	1.7	3.1
	3/4"	84	188	-	-	-	154	76	1.7	3.1

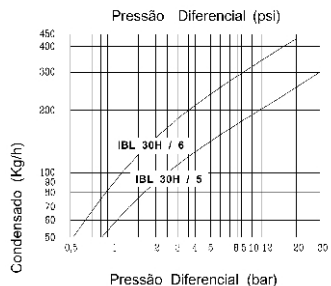


Curvas de Capacidade

IBL 30/4 e 30/6



IBL 30H/5 e 30H/6



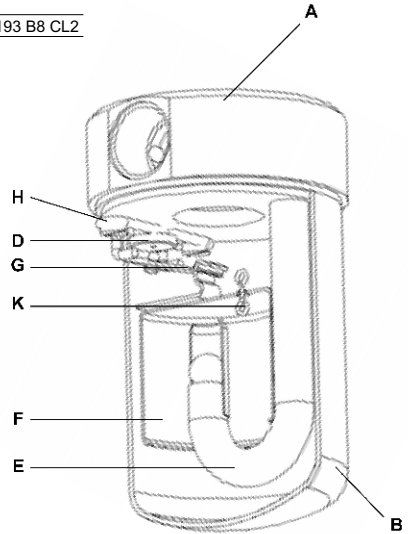
Composição

Ítem	Qtde	Especificação	Material
A	1	Corpo	Aço inox ASTM-A 182gr. F 304
B	1	Tampa	Aço inox AISI 316
D	1	Sede nº 4	Aço inox AISI 420
	1	Sede nº 6	Aço inox AISI 420
E	1	Subconjunto do tubo sifão	Aço inox AISI 304
F	1	Subconjunto do balde	Aço inox AISI 304
G	1	Subconjunto da alavanca	Aço inox AISI 304
H	1	Subconj. do sup. da alavanca	Aço inox
K	1	Arame de limpeza	Aço inox AISI 304
L	2	Parafusos	Aço Inox ASTM -A-193 B8 CL2

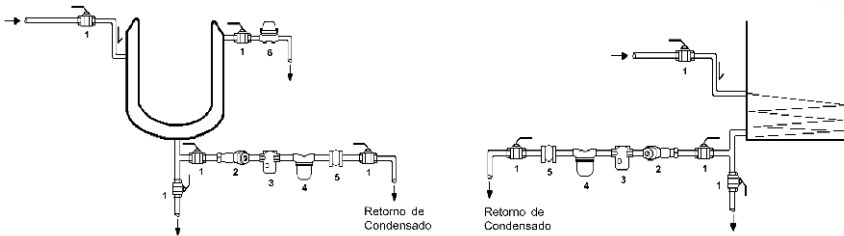
OBS.: O modelo IBL 30 deve ser enviado para Spirax Sarco-Cotia, sendo que este modelo pode sofrer até 03 manutenções.

Como Pedir - Peças de Reposição

A manutenção deste produto é feita em nossa fábrica. Como peça de reposição somente disponível conjunto de juntas universal nº 1.024.001.220



Instalação Típica



Legenda

- 1 - Válvula de Esfera
- 2 - Filtro Y
- 3 - Câmara Spiratec
- 4 - Purgador
- 5 - Válvula de Retenção
- 6 - Eliminador de Ar