

## IB 30/4 - 30/6

### Purgadores de Balde Invertido

#### Descrição do Produto

Os purgadores de balde invertido são os mais robustos dentre os tipos mecânicos e empregam um simples princípio de operação descarregando o condensado intermitentemente. São uma excelente escolha onde exista o risco de golpes de ariete, e além disto possuem todos os elementos em contato direto com o fluido, em aço inox garantindo sua alta durabilidade.

#### Condições de Trabalho

IB 30/4 e 30/6

- Pressão máxima de trabalho em vapor: 30 barg

- Temperatura máxima: 250 ° C

- Condições máximas de projeto do corpo:

PN 50 (ANSI 300)

PMA: 50 barg (725 psig)

TMA: 400 ° C

#### Pressões Diferenciadas Máximas:

0	12 (bar)	30 (bar)
1/2" e 3/4"	IB 30/6	IB 30/4

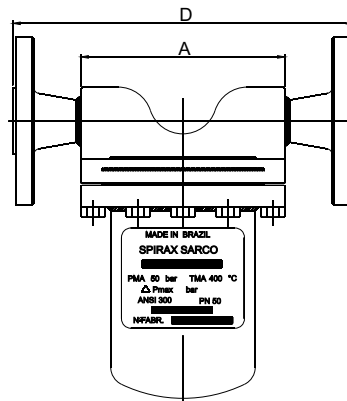
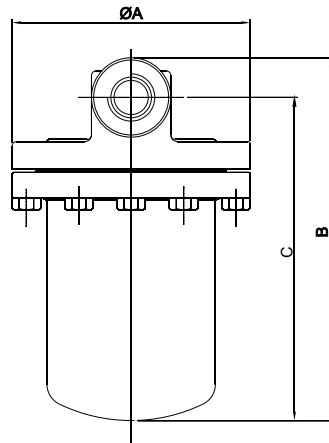
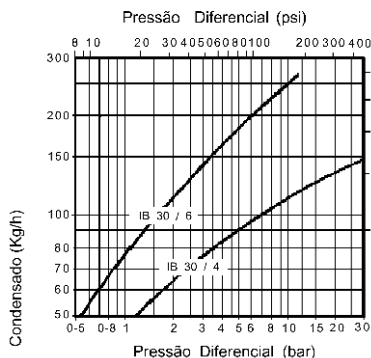
#### Conexões

Poderão ser fornecidos com conexões rosqueadas BSPT (BS 21) ou NPT (ANSI - B1.20.1), também com soquetes para solda - BW ou SW (ANSI B16.11), ou flangeados ANSI B - 16.5 (150# ou 300#) ou DIN - (PN 16 ou PN 40).

#### Dimensões (aproximadas em milímetros)

Ø	A	B	C	D	IB	
					rosca	flange
1/2"	108	164,5	146,5	180	1,50	2,90
3/4"	108	164,5	146,5	180	1,50	2,90

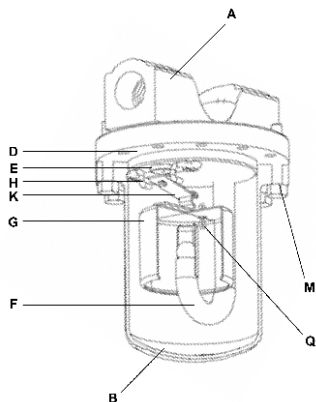
#### Curva de Capacidade



## Composição

Ítem	Qtde	Especificação	Material
A	1	Corpo	Aço inox ASTM-A 351 CF8
B	1	Tampa	Aço inox AISI 316
D	1	Junta	Grafite Reforçado
E	1	Sede nº 4	Aço inox AISI 420
		Sede nº 6	Aço inox AISI 420
F	1	Subconjunto do tubo sifão	Aço inox AISI 304
G	1	Subconjunto do balde	Aço inox AISI 316
H	1	Subconjunto da alavanca	Aço inox AISI 304
K	1	Subconjunto do sup. da alavanca	Aço inox
L	2	Parafusos	Aço inox AISI 304
M	6	Parafusos	Aço inox ASTM-A-193 B8 CL 2
Q	1	Alarme de limpeza	Aço inox AISI 304

OBS.: O modelo IB 30, corpo e tampa aparafusados, permite a manutenção no próprio cliente.



## Como Pedir - Peças de Reposição

Ao fazer o pedido de uma peça de reposição indique o nome do conjunto, modelo e o diâmetro do purgador.

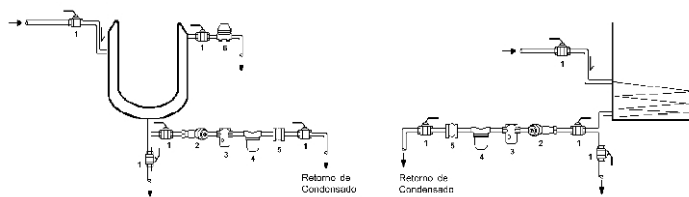
Exemplo: 1 Conjunto da Sede para IB 30/6 Ø 1/2"

## Peças de Reposição

Componentes	Ítems	1/2" e 3/4"	
		4	6
Conjunto da sede	H, E, K, L	1.030.015.810	1.031.015.810
Conjunto do balde	G, Q	1.030.015.250	-
Conjunto dos parafusos	L, M	1.030.015.730	-
Junta da tampa	D	3.534.020.011	-
Conjunto tubo sifão	F	1.030.015.850	-

\* Material recomendado para estoque de manutenção

## Instalação Típica



## Legenda

- 1 - Válvula de Esfera
- 2 - Filtro Y
- 3 - Câmara Spiratec
- 4 - Purgador
- 5 - Válvula de Retenção
- 6 - Eliminador de Ar