



spirax sarco

TI-D73-01
BR Rev.00

IB900 Purgador de Balde Invertido em Aço

Descrição

Os purgadores de balde invertido Série 900 da Spirax Sarco são projetados para instalação na vertical em tubulações flangeadas. Com corpo e tampa de aço forjado, este purgadores são adequados para altas pressões e incorporam uma válvula de retenção na entrada.

Certificações

Este produto está de acordo com os requisitos da "European Pressure Equipment Directive 97/23/EC" e traz a marca CE quando requerido. Este produto está disponível de acordo com a norma EN 10204 3.1. **Nota:** Todas as certificações/requisitos de inspeção devem ser solicitados no ato do pedido.

Tamanhos e Conexões

DN15 - 921, **DN20** - 922, **DN25** - 923, **DN40** - 925 e **DN50** - 926
Para todos os tamanhos disponíveis o corpo e a tampa são forjadas de forma a serem instalados na entrada e a saída de flanges.
Os furos na entrada e na saída são adequados para receber os parafusos dos flanges. Flanges ASME devem utilizar parafusos com rosca UNC e flanges EN 1092 devem utilizar parafusos com rosca métrica.

As flanges estão de acordo com os requerimentos ANSI 600, EN 1092 PN63 ou PN40.

Limites de pressão e temperatura

Nota: Condições máximas de operação dependem do tamanho do orifício.

Condições de projeto do corpo	PN63
PMO - Pressão máxima de operação	62 bar g @ 260°C
TMO - Temperatura máxima de operação	400°C @ 49 bar g
Pressão de teste hidrostático	93 bar g

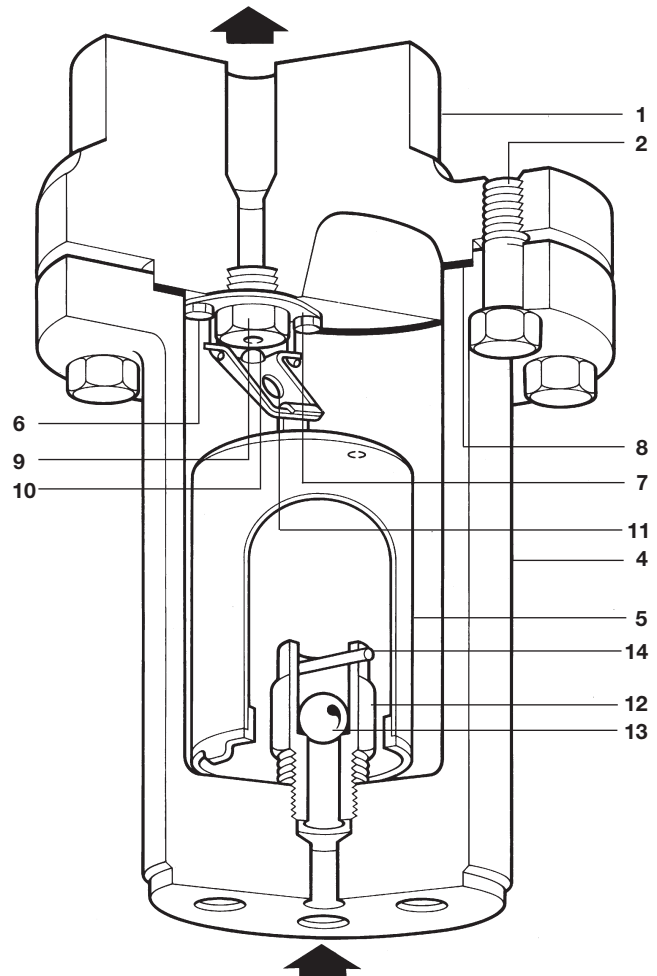
Nota: Flanges ANSI 600 devem ser usadas apenas abaixo das condições de projeto do corpo:

ΔPMX - Pressão diferencial máxima

Tamanho	ΔPMX - Pressão diferencial máxima bar	
	48	62
DN15	-	921 / 8
DN20	-	922 / 8
DN25	923 / 12	923 / 10
DN40	925 / 12	925 / 10
DN50	926 / 18	926 / 16

Nota: O limite da pressão na flange especificada deve ser maior do que o limite de pressão do mecanismo interno. Veja tabela abaixo:

Flange	Pressão (na saturação)	Mecanismo disponível
ANSI 600	84 bar g	Todas as versões
PN40	60 bar g	48 bar
PN64	64 bar g	48 bar

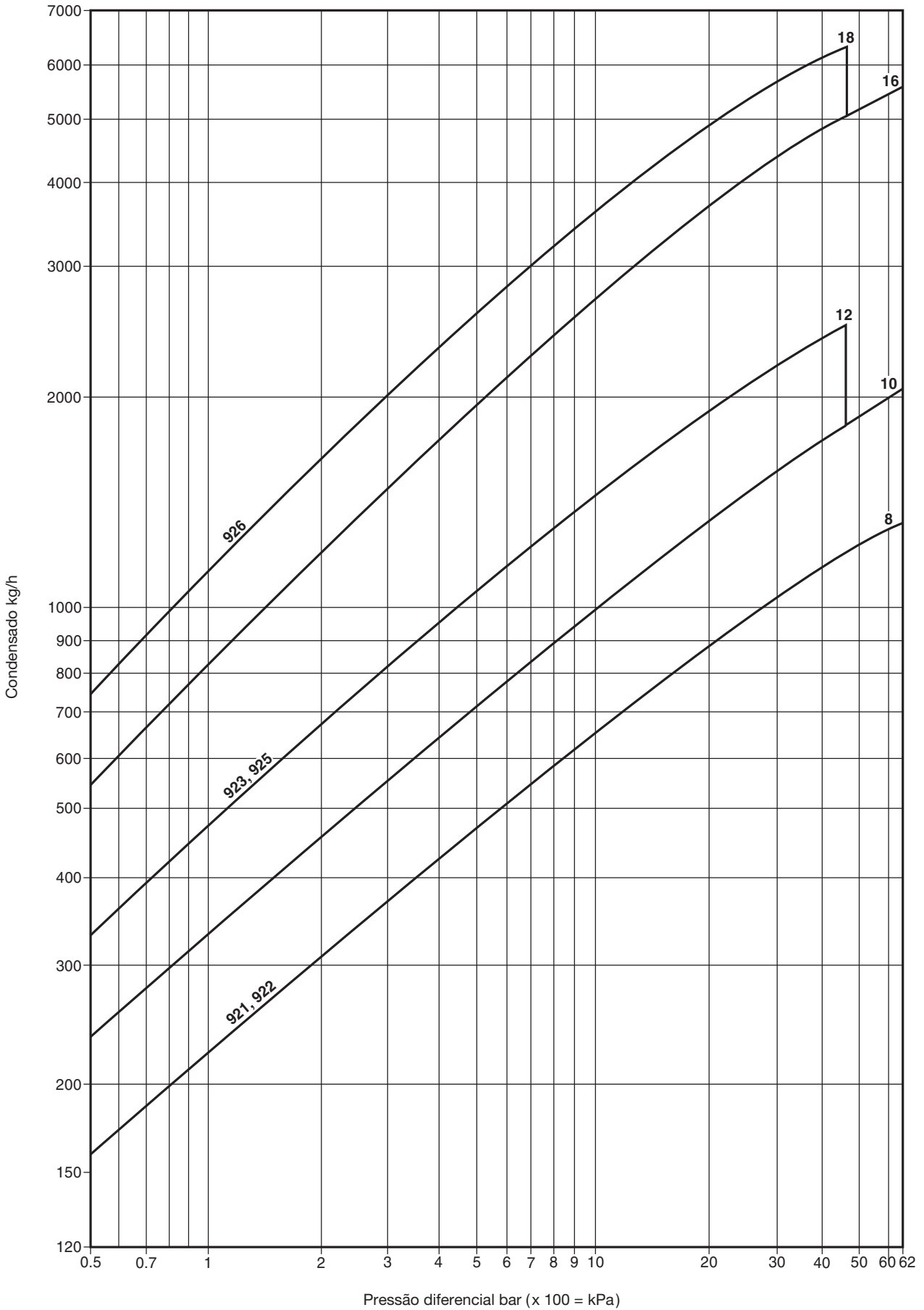


Materiais

No. Parte	Material	Especificação
1 Tampa	Aço Forjado	ASTM A182 F11
2 Parafusos da tampa	Aço	ASTM A193 Gr. B7
4 Corpo	Aço Forjado	ASTM A182 F11
5 Balde	Aço Inoxidável	BS 1449 304 S16
6 Parafusos da placa de guia de válvula	Aço Inoxidável	BS 4183 (18/8)
7 Placa de guia da válvula	Aço Inoxidável	BS 1449 304 S11
8 Junta da tampa	Grafite	
9 Sede	Aço Inoxidável	AISI 440B
10 Obturador	Aço Inoxidável	AISI 440B
11 Alavanca do mecanismo	Aço Inoxidável	BS 1449 321 S31
12 Tubo interno e sede da válvula de retenção	Aço Inoxidável	1.4034
13 Esfera	Aço Inoxidável	AISI 440B
14 Pino retentor	Aço Inoxidável	BS 1449 304

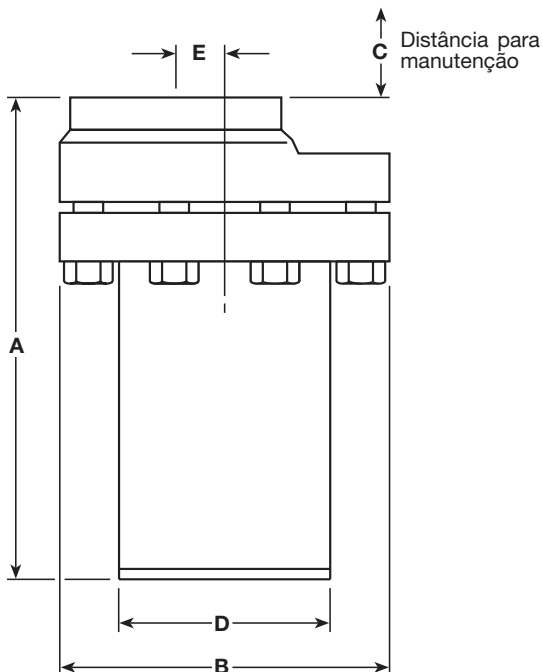
Curva de Capacidades

Nota: Purgadores devem ser dimensionados considerando a perda de carga de operação, e não somente na carga necessária.



Dimensões e pesos (aproximados) em mm e kg

Tamanho	A	B	C	D	E	Peso
DN15	310	203	229	130	36	29,5
DN20	310	203	229	130	36	29,5
DN25	410	248	305	168	45	50,0
DN40	410	248	305	168	45	50,0
DN50	452	301	330	213	52	79,4



Informações de segurança, instalação e manutenção

Para maiores detalhes consulte o Manual de Instalação e Manutenção fornecido com o produto.

Nota de instalação:

O purgador deve ser instalado com o corpo na vertical para que a o balde suba e desça verticalmente. A entrada deve ser na parte inferior com o purgador instalado abaixo do ponto de drenagem para que o selo d'água possa ser mantido.

Como solicitar

Exemplo: 1 purgador de balde invertido Spirax Sarco DN15, 921/8 com corpo em aço e conexões flangeadas ANSI 600.

Peças de reposição

As peças de reposição disponíveis são mostradas em linha sólida na figura abaixo.

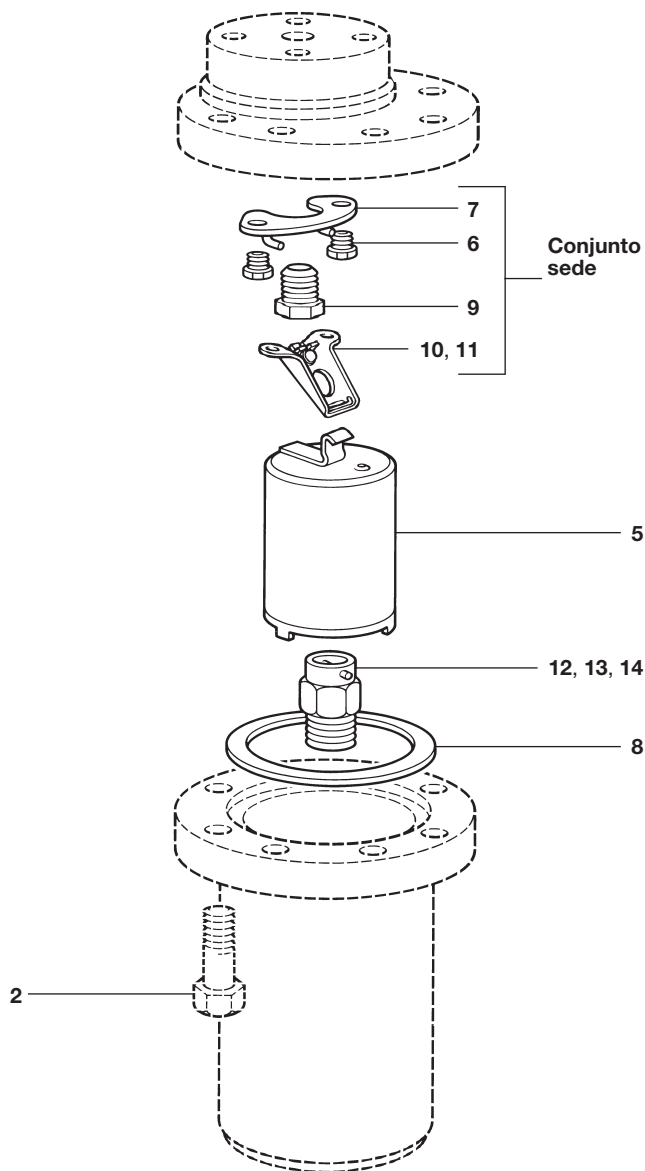
Peças disponíveis

Conjunto sede	6 (2 de cada), 7, 9, 10, 11
Balde	5
Conjunto da válvula de retenção	12, 13, 14
Junta da tampa	(pacote com 3) 8



Como selecionar peças de reposição

Sempre solicite peças de reposição usando a descrição dada na tabela 'Peças disponíveis' e determine o tamanho e o tipo do purgador ex. 922/8.

Exemplo: 1 - Conjunto de válvula e sede para purgador de balde invertido DN20 Spirax Sarco série 922/8.



Torques de aperto recomendados

Item	 ou 	mm	N m
2 (921 - 925) (926)		M20 x 2.5P x 65 M22 x 2.5P x 70	120 - 135 150 - 165
6 (921 - 925) (926)	10 A/F 13 A/F	1/4" whit. x 1/2" 5/16" whit. x 1/2"	15 - 20 20 - 25
9 (921 - 922) (923, 925) (926)	7/8" A/F 1 1/4" A/F 1 1/2" A/F	7/8" whit. x 1/2" 1 1/4" x 14 UNF 1 1/2" x 12 UNF	80 - 88 180 - 200 270 - 300
12 (921 - 923) (925 - 926)	1 1/8" A/F 2" A/F		200 - 220 300 - 320