

IB - 200

Purgador de Balde Invertido de Alta Capacidade

Descrição do Produto

Os purgadores de balde invertido são os mais robustos dentre os tipos mecânicos e empregam um simples princípio de operação descarregando o condensado intermitentemente. São uma excelente escolha onde exista o risco de golpes de ariete e a necessidade de grande capacidade de descarga do condensado.

Condições de Trabalho

Temperatura máxima de operação - TMO

Modelo	Rosca	Flange	Pressão Diferencial Máx.		TMO
			bar	psi	
216/24	226/24		17,0	250	210
216/32	226/32		8,5	120	210
216/40	226/40		4,0	60	210

Conexões

216 - Rosqueado BSPT (BS 21) ou NPT (ANSI - B1.20.1)

226 - Flangeado 125 ou 250 (ANSI - B 16.1)

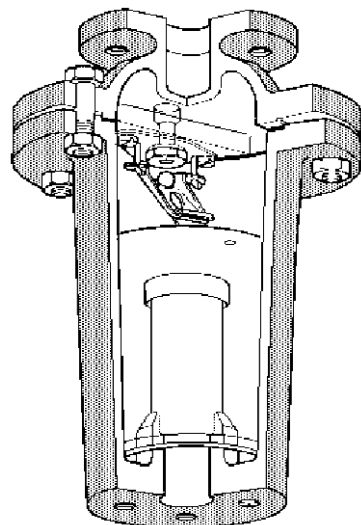
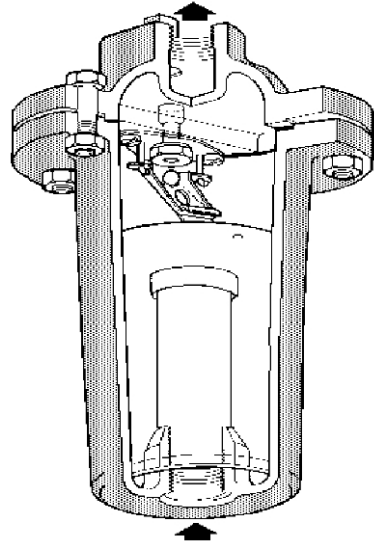
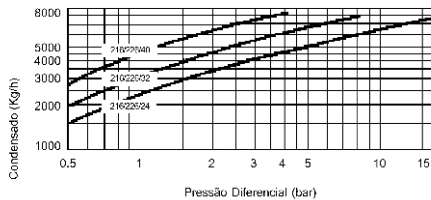
Limites do Corpo

Pressão máxima: 22 barg (319 psi)

Temperatura máxima: 210°C

São fornecidos no diâmetro 2".

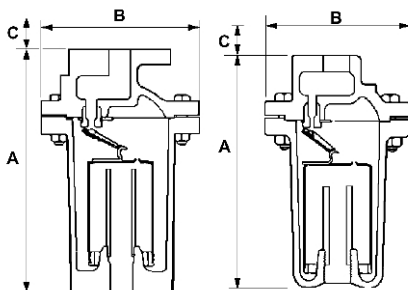
Curva de Capacidade



Composição

Ítem	Especificação	Material
A	Tampa	FoFo ASTM 126 B
B	Parafuso / porca	Aço carbono
C	Corpo	FoFo ASTM 126 B
D	Subconj. do balde	AISI-304/ASTM A 126 C
E	Parafuso da trava	Aço inox
F	Trava da cabeça	AISI-304
G	Junta	Grafite reforçado
H	Sede	AISI-420
J	Cabeça da sede	AISI-420
K	S/C da alavanca	AISI-304
L	S/C da válvula de retenção	Aço inox / Aço carbono
M	Bujão (somente p/ 216)	Aço carbono / ASTM A 105

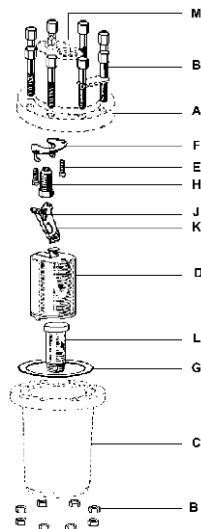
OBS: O modelo NIB 30, corpo e tampa aparafusados, permite a manutenção no próprio cliente.



Dimensões (aproximadas em mm)

216 (ROSCA)				
Ø	A	B	C	Peso (Kg)
2"	447	286	470	43,5

226 (FLANGE)				
Ø	A	B	C	Peso (Kg)
2"	457	286	470	49,4



Peças de Reposição

Componentes	Ítems	216 / 226		
		24	32	40
Conjunto da Sede	E, F, H, J, K	1.034.050.800	1.035.050.800	1.036.050.800
Junta da tampa	G	1.034.050.003	-	-
Conjunto de parafusos / porcas	B	1.034.050.900	-	-
Subconj. válvula de retenção	L	1.034.050.100	-	-
Subconj. do balde	D	1.034.050.400	-	-

Como Pedir - Peças de Reposição

Ao fazer o pedido de uma peça de reposição, indique o nome do conjunto e o modelo do purgador.

Exemplo: 1 conjunto da Sede para IB 216/40.

Instalação e Manutenção

O purgador deve ser instalado na vertical, sendo que a entrada de condensado deve ser feita pela parte inferior do mesmo.