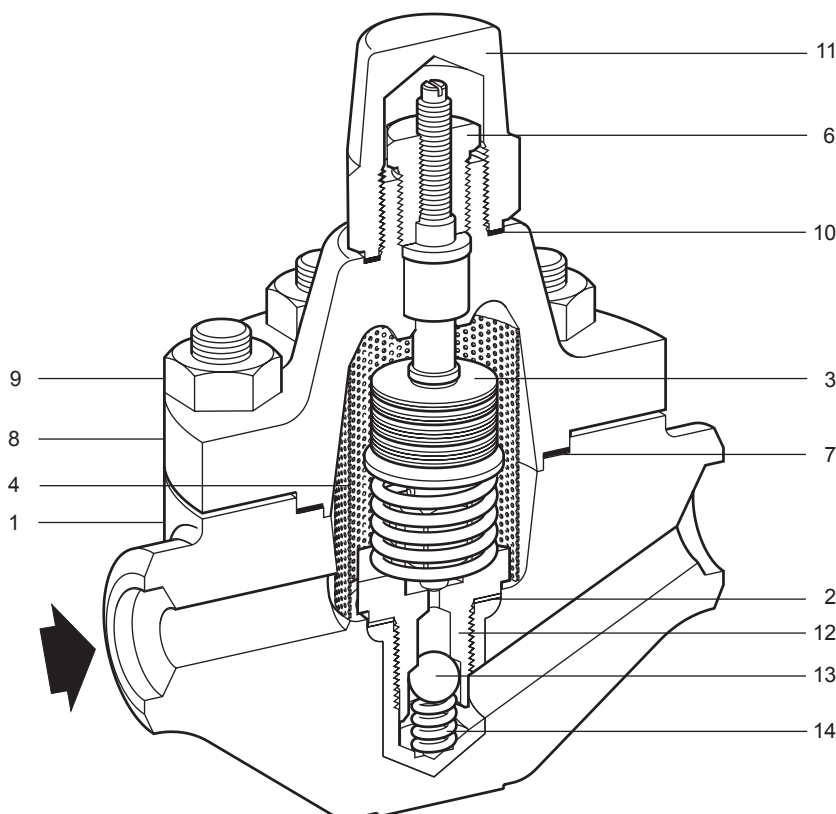




spirax sarco

TI-D80-02
BR Rev 00

Séries HP80, HP100, HP150 e HP210 Purgadores Bimetálicos



Descrição

Os **HP80**, **HP100**, **HP150** e **HP210** são purgadores bimetalícos produzidos em aço liga forjado e projetados para linhas de drenagem de alta pressão e linhas de vapor e processos de alta temperatura. Estes purgadores, que são especialmente projetados para vapor de alta pressão, possuem uma inserção em aço inoxidável reforçado dentro do corpo permitindo que sua manutenção seja realizada na linha. Operam sem perda de vapor e drenagem rápida de ar, gases não condensáveis e grandes quantidades de água fria. É normalmente aberto em caso de falha, possuem uma válvula de retenção, uma tela de filtro interna e um dispositivo externo para ajustar a temperatura de descarga do condensado.

Certificação

Este produto atende plenamente ao "European Pressure Equipment Directive 97/23/EC"

Estes produtos estão disponíveis com certificado EN 10204 3.1

Nota: Todas as solicitações de certificação e requisitos de inspeção deverão ser indicados no momento da cotação.

Tamanhos e Conexões

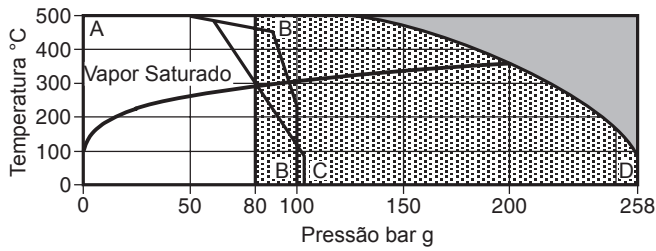
1/2", 3/4" e 1"	SW ASME (ANSI) B 16.11 ou BW ASME (ANSI) B 16.25.	
DN15, DN20 e DN25	HP80 e	Flangeada PN63, PN100,
	HP100	ASME (ANSI) 600#, 900# e 1500#
	HP150 e	Flangeada
	HP210	ASME (ANSI) 900#, 1500# e 2500#

Materiais

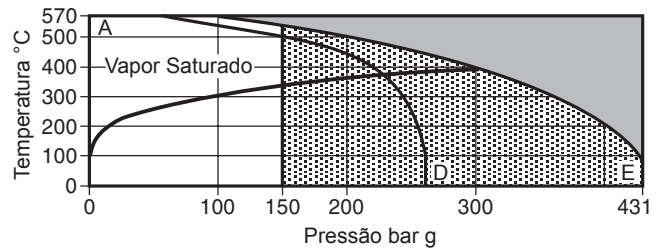
No. Parte	Material	Especificação
1	Corpo HP80	Aço Liga ASTM A182 F11
	HP100, HP150, HP210	Aço Liga ASTM A182 F22
2	Junta da Sede da Válvula	Aço Inoxidável
3	Elemento Bimetálico	Aço Inoxidável
4	Tela do Filtro	Aço Inoxidável AISI 304L
5	Gaxeta	Grafite (amianto)
6	Porca de Retenção	Aço Inoxidável
7	Junta da Tampa	Espiral de Aço Inoxidável e grafite (amianto)
8	Tampa HP80	Aço Liga ASTM A182 F11
	HP100, HP150, HP210	Aço Liga ASTM A182 F22
9	Rebite HP80	Aço ASTM A193 Gr. B7
	Tampa HP100, HP150, HP210	Aço ASTM A193 Gr. B16
	Porca HP80	Aço ASTM A194 Gr. 2H
	Tampa HP100, HP150, HP210	Aço ASTM A194 Gr. 4
10	Junta do capuz	Metal, Aço Inoxidável/ Grafite
11	Capuz	Aço
12	Sede da Válvula	Aço Inoxidável
13	Válvula de Retenção	Aço Inoxidável
14	Mola da Válvula de Retenção	Aço Inoxidável

Limites de pressão / temperatura

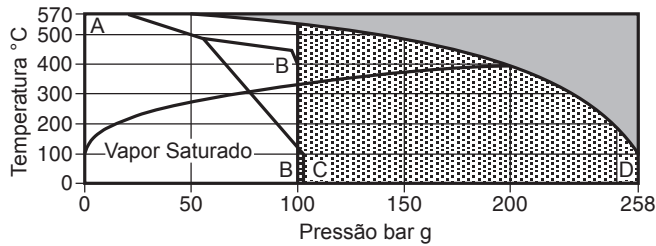
HP80



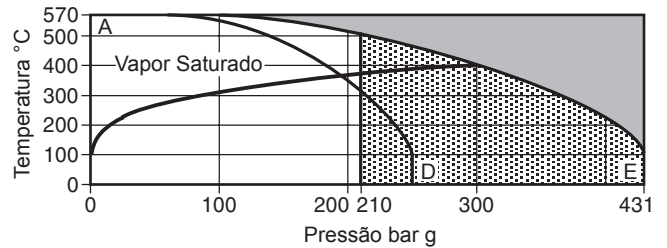
HP150



HP100



HP210



■ Não utilizar nesta região.

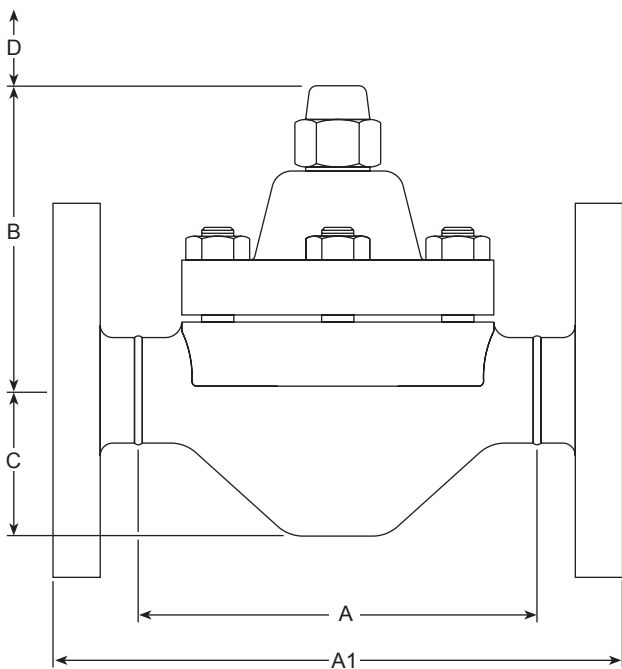
▨ Não utilizar nesta região ou além do range de operação. Podem ocorrer danos internos.

- A - B Flangeada PN63 e PN100.
- A - C Flangeada ASME (ANSI) Classe 600#.
- A - D Flangeada ASME (ANSI) Classe 900# e 1500# (SW e BW HP80 e HP100).
- A - E Flangeada ASME (ANSI) Classe 2500# (SW e BW HP150 e HP210).

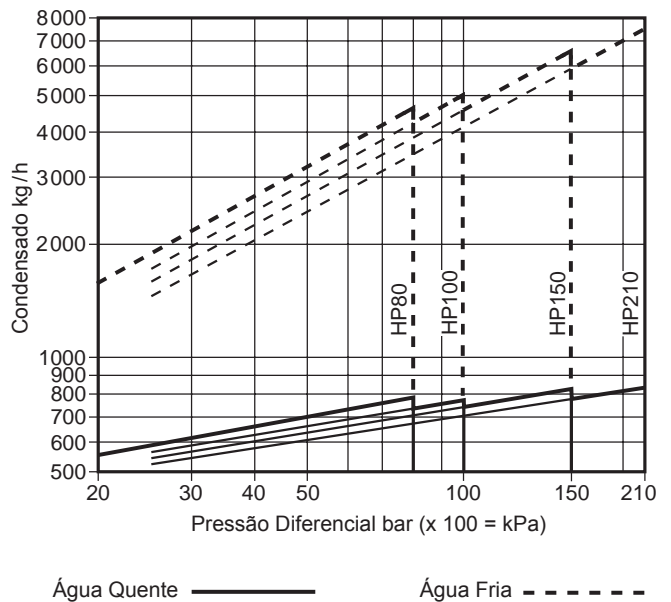
Condições de Projeto do Corpo	HP80 e HP100	PN250, Classe 1500# ASME (ANSI) B 16.34
	HP150 e HP210	PN420, Classe 2500# ASME (ANSI) B 16.34
PMA Pressão Máxima Admissível	HP80 e HP100	258 bar g @ 93°C
	HP150 e HP210	431 bar g @ 93°C
TMA Temperatura Máxima Admissível	HP80	500°C @ 126 bar g
	HP100	570°C @ 57 bar g
	HP150 e HP210	570°C @ 97 bar g
Temperatura Mínima Admissível	HP80	-14°C
	HP100, HP150 e HP210	-22°C
PMO Pressão Máxima de Operação	HP80	80 bar g @ 500°C
	HP100	100 bar g @ 530°C
	HP150	150 bar g @ 537°C
	HP210	210 bar g @ 525°C
TMO Temperatura Máxima de Operação	HP80	500°C @ 126 bar g
	HP100	570°C @ 57 bar g
	HP150 e HP210	570°C @ 97 bar g
Pressão de entrada mínima:	HP80	20 bar g
	HP100, HP150 e HP210	25 bar g
Temperatura Mínima de Operação	HP80, HP100, HP150, HP210	0°C
Nota: Para temperaturas mais baixas, consulte a Spirax Sarco.		
DPMX Contra Pressão Máxima		90% da pressão de entrada
Pressão de Teste Hidrotático:	HP80 e HP100	388 bar g
	HP150 e HP210	646 bar g

Dimensões e pesos (aproximados) em mm e kg

Modelo Conexão	A	A1	B	C	D	SW e BW	Peso				
							Flangeada				
							DN15	DN20	DN25		
HP80	SW e BW	160	-	138	58	150	9,5	-	-	-	
	PN63	-	235	138	58	150	-	12,3	12,7	13,8	
	PN100	-	235	138	58	150	-	12,3	12,7	13,8	
	Flangeada	ASME 600#	-	235	138	58	150	-	11,5	12,3	12,8
		ASME 900#	-	250	138	58	150	-	13,4	15,5	16,6
	ASME 1500#	-	250	138	58	150	-	13,4	15,5	16,6	
HP100	SW e BW	160	-	145	58	150	10,5	-	-	-	
	PN63	-	235	145	58	150	-	13,3	14,7	14,8	
	PN100	-	235	145	58	150	-	13,3	14,7	14,8	
	Flangeada	ASME 600#	-	250	145	58	150	-	12,5	13,3	13,8
		ASME 900#	-	250	145	58	150	-	14,4	16,5	17,6
	ASME 1500#	-	250	145	58	150	-	14,4	16,5	17,6	
HP150 e HP210	SW e BW	210	-	168	58	150	11,5	-	-	-	
	Flangeada	ASME 900#	-	300	168	58	150	-	16,4	17,5	18,6
		ASME 1500#	-	300	168	58	150	-	16,4	17,5	18,6
	ASME 2500#	-	320	168	58	150	-	16,5	17,5	20,3	



Curva de Capacidade



Segurança, instalação e manutenção

Para maiores detalhes consulte o Manual de Instalação e Manutenção fornecido com o produto.

Como solicitar

Exemplo: 1 purgador bimetalico Spirax Sarco 1/2" HP80 com conexão SW.

Peças de Reposição

As peças de reposição disponíveis estão marcadas em linhas sólidas na figura abaixo.

Peças disponíveis



Conjunto do elemento Bimetálico	2, 3, 4, 7, 10, 12
Tela do Filtro	4
Conjunto de Juntas da Tampa	7
Conjunto de Juntas	2, 7, 10
Conjunto da válvula de retenção	13, 14

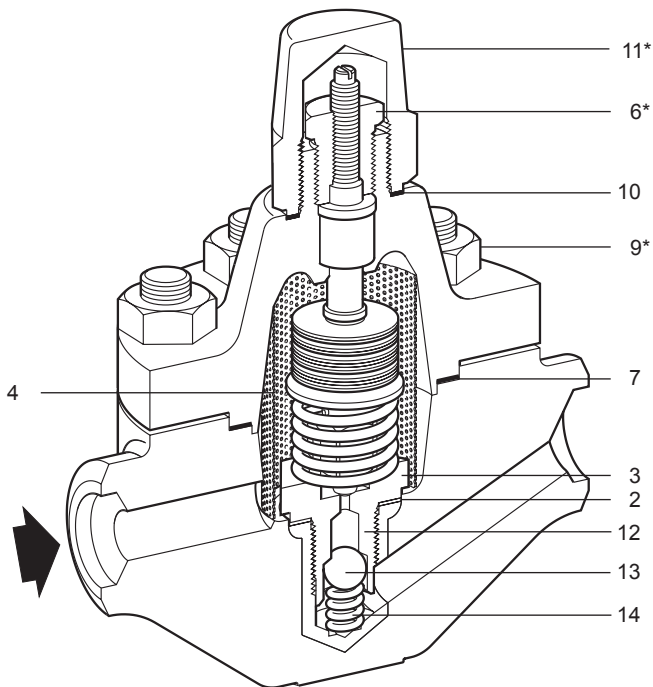
Como solicitar peças de reposição

Sempre solicitar peças de reposição usando a descrição fornecida na coluna da tabela de peças de reposição e informar tamanho e modelo do purgador.

Exemplo: 1 - Conjunto do elemento Bimetálico para Purgador Bimetálico Spirax Sarco 1" HP80.

Torques de aperto recomendados

Item	 ou 	Nm
3	36 A/F	120
6	21 A/F	25
9	HP80 24 A/F	120
	HP100 24 A/F	160
11	HP150, HP210 30 A/F	200
	HP80, HP100 41 A/F	80
	HP150, HP210 55 A/F	140



* Nota: Itens 6, 9 e 11 não são peças de reposição disponíveis.