

BYVAP ABL

Purgador Bimetálico

Descrição do Produto

O range de purgadores bimetalicos ABL da linha BYVAP Spirax Sarco é fabricado em aço forjado. São projetados para aplicações de processos constantes de alta pressão.

Estes purgadores operam sem perda de vapor e drenam rapidamente o ar, gases não condensáveis e grandes quantidades de água no start-up.

Todos os purgadores bimetalicos do range ABL possuem uma válvula de retenção, um elemento filtrante e um dispositivo externo para ajustar a temperatura de descarga do condensado.

Diâmetros e Conexões

1½" e 2" rosca BSP/NPT e SW (ANSI B16.11)
DN40 e DN50 com flanges PN40 PN64/100 ou ANSI 150, ANSI 300 e ANSI 600

Condições de Trabalho

Condições do corpo PN64/PN100, Classe 600 a ANSI B16.34

Pressão mínima de operação 0.1 bar g

PMO - Pressão máxima de operação

ABL405 /ABL505 5 bar g

ABL414/ABL514 14 bar g

ABL425 /ABL525 25 bar g

ABL440/ABL540 40 bar g

TMO - Temperatura máxima de operação 400°C

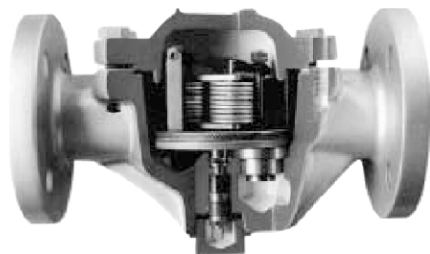
Projetado para a máxima pressão de teste hidráulico frio de 153 bar g

ΔPMX - A contra pressão para o correto funcionamento não deve exceder 90% da pressão à montante.

Certificação

Este produto pode ser fornecido com certificado EN 10204 3.1.B.

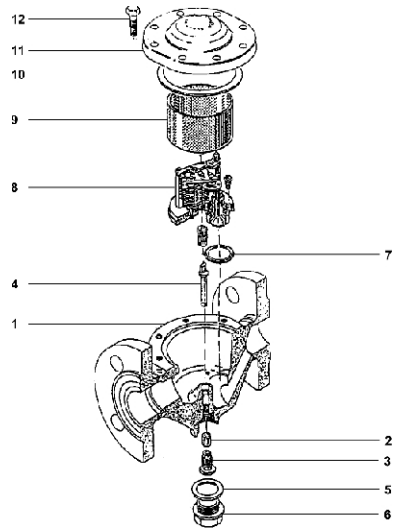
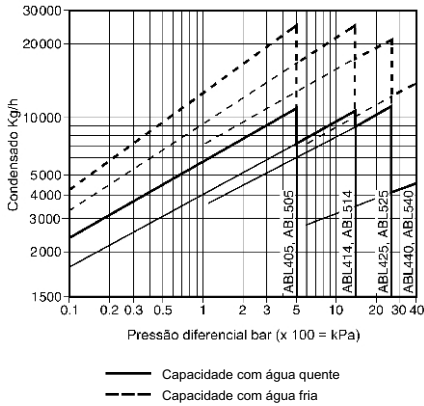
Todos os certificados devem ser solicitados no envio do pedido.



Materials

Nº Item	Material
1 - Corpo	Aço ASTM A105 Gr. II ou equivalente
2 - Gaxeta	Grafite
3 - Prensa Gaxeta	Aço inox
4 - Pino de ajuste	Aço inox
5 - Junta do Plug	ABL405/ABL505 Cobre/grafite ABL414/ABL514 Cobre/grafite ABL425/ABL525 Cobre/grafite ABL440/ABL540 Aço Inox / Grafite
6 - Plug	Aço ASTM A105 ou equivalente
7 - Junta do Corpo	Grafite/Aço inox (não abestos)
8 - Elemento Bimetálico	Aço inox
9 - Elemento Filtrante	Aço inox AISI 304L
10 - Junta da Tampa	ABL405/ABL505 Cobre/Grafite ABL414/ABL514 Cobre/Grafite ABL425/ABL525 Cobre/Grafite ABL440/ABL540 Aço inox/Grafite
11 - Tampa	Aço ASTM A105 ou equivalente
12 - Parafuso da Tampa	Aço

Capacidades



Dimensões e Pesos (aprox.) em mm e Kg

Diâmetro	Tipo	Conexões	A	B	C	D	E	Peso
1 1/2" - 2"	Todos	BSP/NPT/SW	270	75	100	160	100	13.0
	ABL 405	PN40	270	-	100	150	100	17.0
		ANSI 150	270	-	100	150	100	15.0
	ABL 414	PN40	270	-	100	150	100	17.0
		ANSI 150	270	-	100	150	100	15.0
	ABL 425	PN40	270	-	100	150	100	17.0
		ANSI 300	270	-	100	150	100	18.0
	ABL 440	PN64/100	290	-	100	150	100	20.0
		ANSI 600	290	-	100	150	100	19.0
	ABL 505	PN40	270	-	100	150	100	18.0
		ANSI 150	270	-	100	150	100	17.0
	ABL 514	PN40	270	-	100	150	100	18.0
ANSI 150		270	-	100	150	100	17.0	
ABL 525	PN40	270	-	100	150	100	18.0	
	ANSI 300	270	-	100	150	100	19.0	
ABL 540	PN64/100	290	-	100	150	100	21.0	
	ANSI 600	320	-	100	150	100	20.0	

Como pedir

Exemplo: 1 purgador bimetalítico ABL405 1.1/2" PN40

Peças de reposição

As peças de reposição disponíveis estão listadas abaixo. Nenhuma outra peça é fornecida como sobressalente.

Peças disponíveis

Conjunto bimetalítico 5, 7, 8, 9, 10 (código sob consulta)

Como solicitar as peças de reposição

Ao fazer o pedido de peças de reposição sempre informe a descrição das 'peças disponíveis' e informe o diâmetro e o modelo do purgador bimetalítico

Exemplo: 1 - Conjunto bimetalítico para purgador bimetalítico ABL 405 de 1.1/2" Spirax Sarco

