



spirax sarco

TI-D161-01
BR Rev00

Manifolds MSC - ASTM para Distribuição de Vapor e Coleta de Condensado

Descrição

Um range de manifolds compactos forjados em Aço Carbono com Válvulas de Bloqueio tipo Pistão integradas para distribuição de vapor e coleta de condensado.

Os Manifolds MSC podem ser usados tanto para distribuição de vapor quanto para coleta de condensado dependendo da forma como forem instalados.

Operação

Em operação a válvula pistão deve estar totalmente aberta ou totalmente fechada: **Não se destina a condições de trabalho modulantes.**

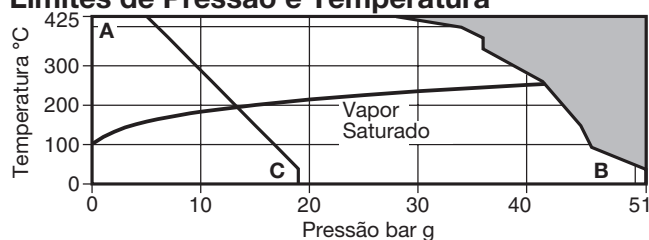
Como a válvula pistão possui uma grande área de vedação não é necessário usar uma chave de válvula para garantir o total fechamento.

Certificação

Este produto está disponível de acordo com a norma EN 10204 3.1.

Nota: As requisições de certificação e inspeção devem ser feitas no ato do pedido.

Limites de Pressão e Temperatura



■ Não utilizar nesta região.

A - B Flangeado ANSI Classe 300, roscado e SW.

A - C Flangeado ANSI Classe 150.

Condições de Projeto do Corpo		ANSI Classe 300 (PN50)	
PMA	Pressão Máxima Admissível	51 bar g @ 38°C	
TMA	Temperatura Máxima Admissível	425°C @ 28 bar g	
Temperatura Mínima Admissível	Padrão (A105)	-29°C	
	Extras Opcionais (LF2)	-46°C	
PMO	Pressão Máxima de Operação para serviço com vapor saturado	ANSI 150	14 bar g
		ANSI 300, SW, NPT	41,5 bar g
TMO	Temperatura Máxima de Operação	ANSI 150	425°C @ 5,5 bar g
		ANSI 300, SW, NPT	425°C @ 28 bar g
Temperatura Mínima de Operação		0°C	
Nota: Para temperaturas mais baixas consulte a Spirax Sarco			
Pressão de Teste Hidrostático		76 bar g	

Valores Kv

Todos os tamanhos K_v 1,8

Para conversão: C_v (UK) = $K_v \times 0.963$ C_v (US) = $K_v \times 1.156$

O K_v indicado é para cada válvula, em vez do manifold completo.

Tamanhos, modelos e conexões disponíveis

Manifolds MSC estão disponíveis com 4, 8 ou 12 conexões sendo:

MSC04, **MSC08** e **MSC12** respectivamente flangeada BS 1560 (ANSI) classe 150 ou 300 ou SW a ANSI B 16.11 Classe 3000 ou roscada BSP ou NPT.

A conexão principal de retorno de vapor e condensado é **DN40**.

As conexões de coleta de drenagem e distribuição de vapor estão disponíveis em **DN15**, **DN20** flangeada, roscada BSP, NPT e SW a ANSI B 16.11. A **DN25** está disponível apenas com conexões flangeadas.

Extras Opcionais

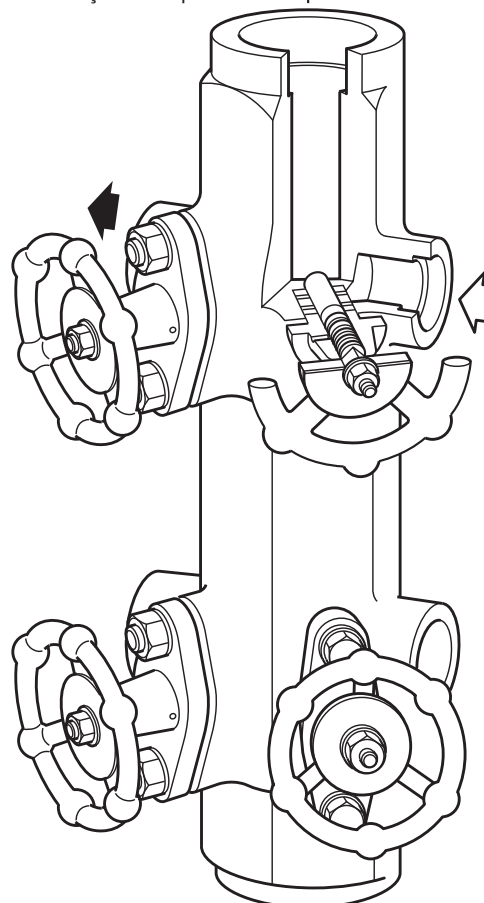
Os seguintes estão disponíveis a um custo extra:

- Um Manifold MSC em material ASTM A350 LF2 para baixas temperaturas ambientes de até -46°C.
- Kit de montagem composto por parafusos, espedadores e porcas.
- Jaquetas de isolamento para corpo e flanges.
- Montados com purgadores para projetos de instalação rápida.

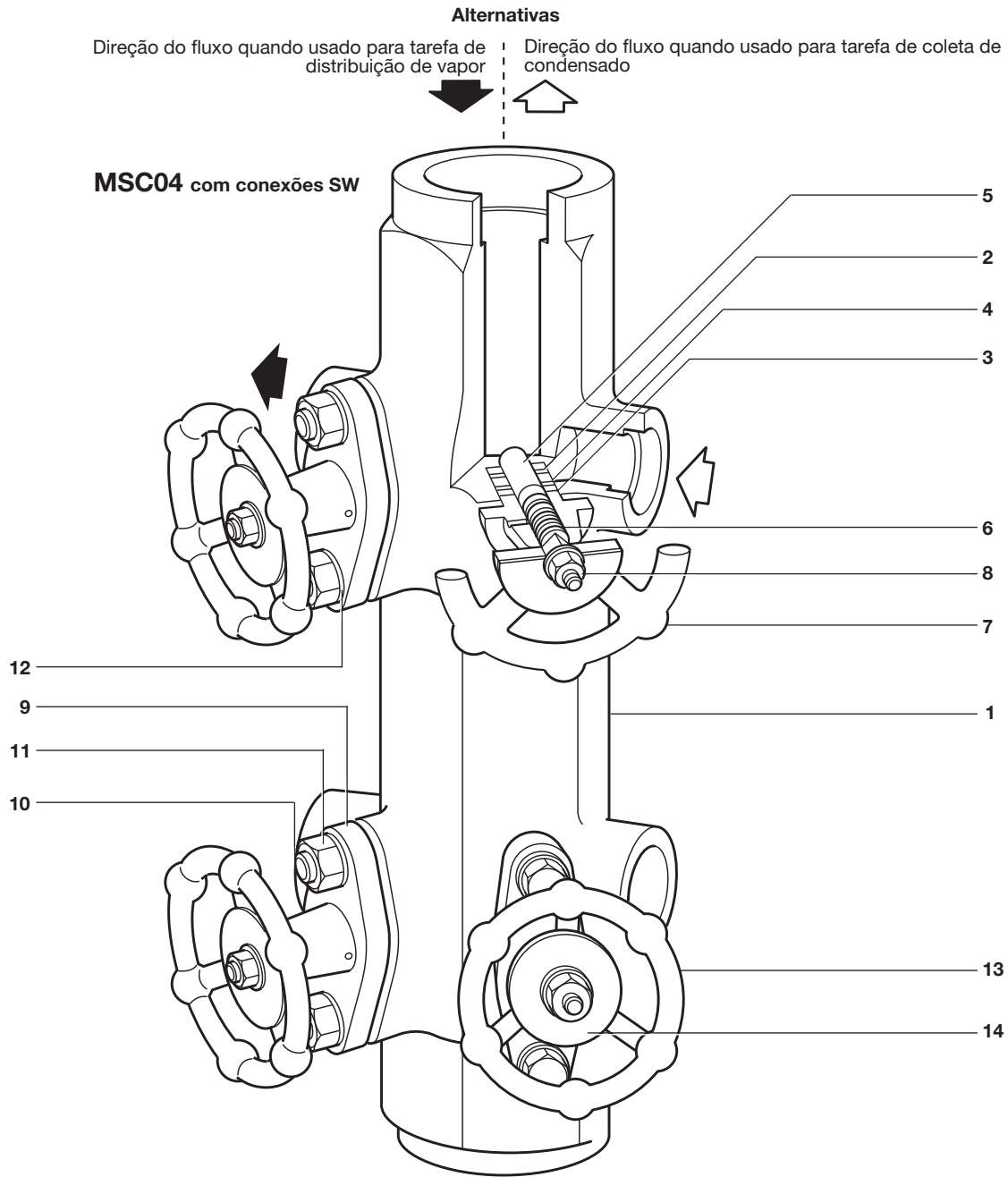
Alternativas

Direção do fluxo quando usado somente para distribuição de vapor.

Direção do fluxo quando usado somente para coleta de condensado.



MSC04 com conexões SW



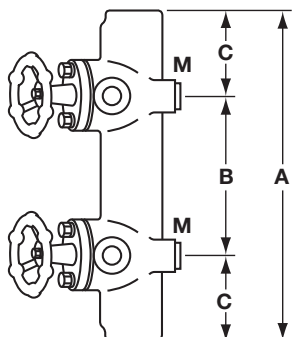
Materiais

No.	Parte	Material	
1	Corpo	Aço Carbono	ASTM A105N or ASTM A350 LF2
2	Anel inferior	Grafite e Aço Inoxidável	
3	Anel superior	Grafite e Aço Inoxidável	
4	Lanterna	Aço	
5	Pistão	Aço Inoxidável	ASTM A479 F316
6	Haste	Aço Inoxidável	ASTM A479 F410
7	Manípulo	Aço Carbono	ASTM A105N
8	Porca do Manípulo	Aço	
9	Castelo	Aço Carbono	ASTM A105N or ASTM A350 LF2
10	Espaçadores	Aço Inoxidável	ASTM A193 Gr. B8
11	Porcas	Aço Inoxidável	ASTM A194 Gr. 8
12	Arruelas	Aço Inoxidável	
13	Manípulo	Aço Inoxidável	
14	Placa de Identificação	Aço Inoxidável	

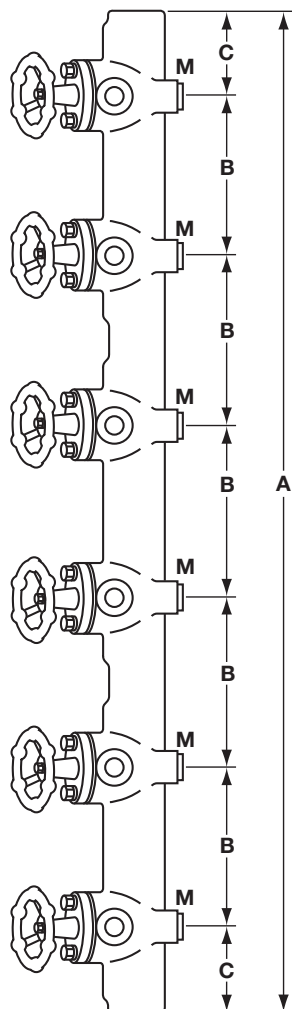
Pesos e Dimensões (aproximados) em mm e kg

Modelo	A	B	C	D	E	F	G	H	J	K	L	M	N	Peso
MSC04	330	160	85	110	71	48	37,5	75	102	120	50	M12	45	10
MSC08	650	160	85	110	71	48	37,5	75	102	120	50	M12	45	20
MSC12	970	160	85	110	71	48	37,5	75	102	120	50	M12	45	30

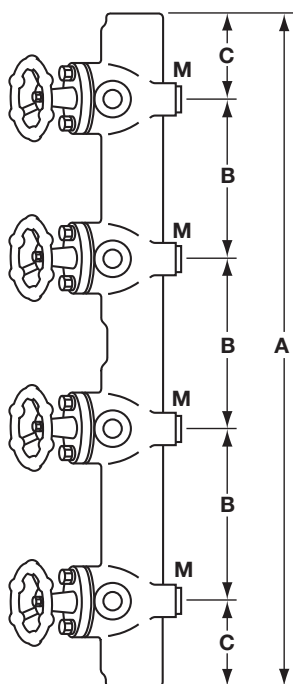
MSC04



MSC12



MSC08

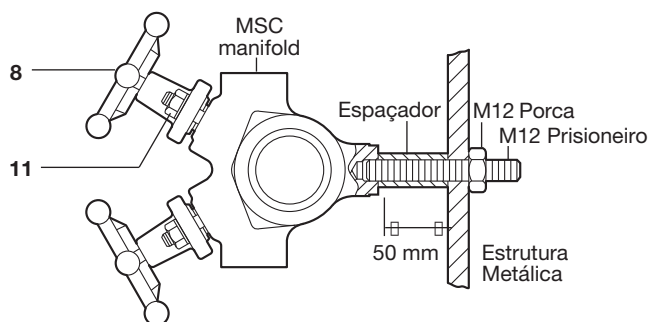


Informações de segurança, instalação e manutenção

Para maiores detalhes consulte o Manual de Instalação e Manutenção fornecido com o produto.

Geral

Estes manifolds foram projetados para instalação vertical. A parte traseira é fornecida com conexões roscadas M12 para fácil instalação fixando-o a um suporte.



Vista superior da instalação

Kits de montagem

Os manifolds geralmente são fixados a estrutura metálica sustentando a planta.

Para fácil instalação é recomendado que os espaçadores sejam fixados de forma que deem ao manifold uma folga de pelo menos 50 mm.

Para sua conveniência os kits de montagem a seguir estão disponíveis:

- Um conjunto simples contendo 2 de cada: rebite, porca e espaçador adequado para instalação em MSC04 ou MSC08.
- Um conjunto simples contendo 4 de cada: rebite, porca e espaçador adequado para instalação em MSC12.
- Um conjunto completo contendo 12 de cada: rebite, porca e espaçador adequado para instalação em 6 x MSC04, 6 x MSC08 ou 3 x MSC12.

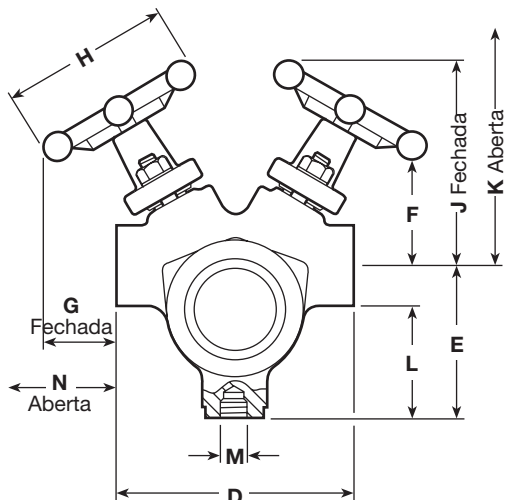
Após a instalação é recomendado que o manifold seja isolado para minimizar a perda de calor irradiado e para proteger pessoas do risco de queimaduras. Isto é feito com mais facilidade usando uma jaqueta de isolamento.

Trabalho de distribuição de vapor

A instalação recomendada é com a conexão de entrada de vapor no topo do manifold. Um purgador deve ser instalado na parte inferior. É ideal que a descarga deste purgador seja retornada. Se a descarga for para a atmosfera, é recomendável o uso de um difusor.

Trabalho de coleta de condensado

A instalação recomendada é com a conexão de saída no topo. A parte inferior do manifold deve ser instalada com uma válvula de bloqueio para propósito de descarga. Novamente, é recomendável a instalação de um difusor.



Como solicitar

Exemplo: 1 manifold para distribuição de vapor e coleta de condensado Spirax Sarco MSC08 com corpo em aço carbono forjado A105N com válvula pistão integrada e conexões ASME B16.11 SW 300#. Completo com certificação padrão EN 10204 3.1 para corpo e castelo.

Peças de Reposição

As peças de reposição disponíveis estão mostradas em linhas sólidas na figura abaixo. Para facilidade de substituição uma ferramenta extratora está disponível para remoção dos anéis de vedação.

Peças disponíveis

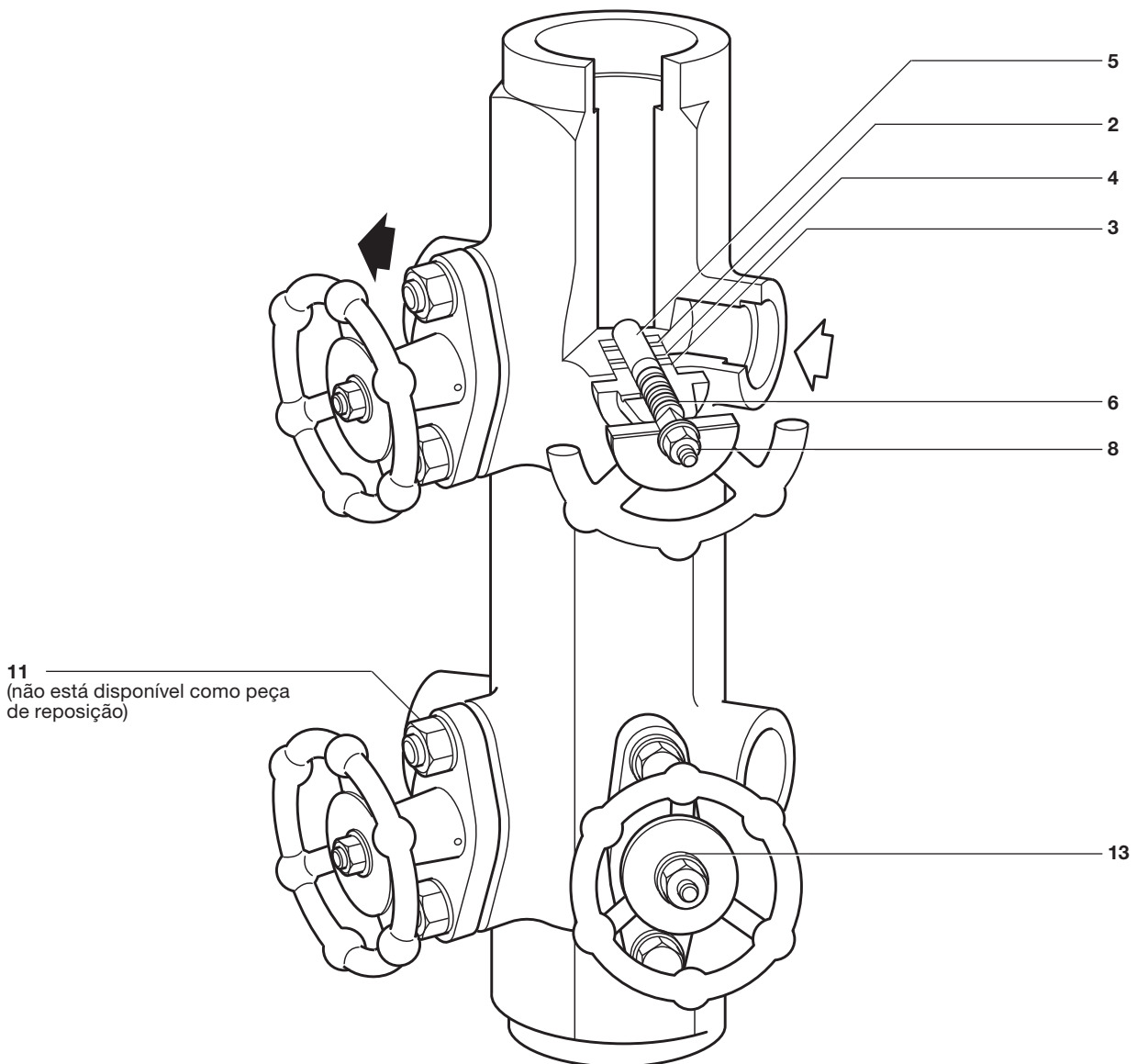
Conjunto de anéis de vedação	2, 3
Conjunto de internos da válvula	2, 3, 4, 5, 6, 8, 13
Ferramenta de extração	

Como solicitar peças de reposição



Sempre solicite peças de reposição usando a descrição dada na coluna 'Peças disponíveis' e determine o tipo e tamanho do manifold.

Exemplo: 1 Conjunto de anéis de vedação para uma válvula pistão integrada em um manifold em aço carbono MSC04 DN15 conexão SW.

MSC04 com conexões SW



Torques de aperto recomendados

Item	Parte	 ou 	mm	N m
8	Porca do volante	10 A/F	M6	0.1
11	Porcas do castelo	14 A/F		5.0