

LP11-4 Sonda de Nível

Descrição

A sonda de nível LP11-4 é usada com o controlador de nível Spirax Sarco LCS1350 para fornecer controle de nível liga/desliga e funções de alarme em caldeiras de vapor, tanques e outros reservatórios.

A sonda de quatro pontas é especialmente adequada onde indicadores de alarme/nível "medidor de nível elétrico" de 3 lâmpadas são instalados. O corpo da sonda é aterrado através de sua conexão roscada e a caldeira ou tanque normalmente formam um caminho de retorno ao aterramento. A sonda pode também ser usada em tanques de concreto ou plástico usando uma das pontas como um retorno ao aterramento, ou ao ter uma haste ou placa de terra separada. A sonda LP11-4 possui quatro pontas de sensor de nível destacáveis as quais são cortadas no comprimento durante a instalação para fornecer os níveis de chaveamento necessários. Nota: As pontas são pedidas separadamente.

Quando uma ponta é imersa em líquido condutivo, ela completa um circuito elétrico ao aterramento. Quando o nível cai abaixo da ponta, a resistência em relação ao fio terra se torna alta, indicando ao controlador que a ponta está fora do líquido.

Atenção:

A sonda não é adequada para instalação externa sem proteção ambiental adicional.

Comprimentos de pontas disponíveis mm (pol.)

As pontas são de 1000 mm (39,4") de comprimento. Dois conjuntos de pontas podem ser conectados para um comprimento de sonda máximo de 2095 mm (82,5")

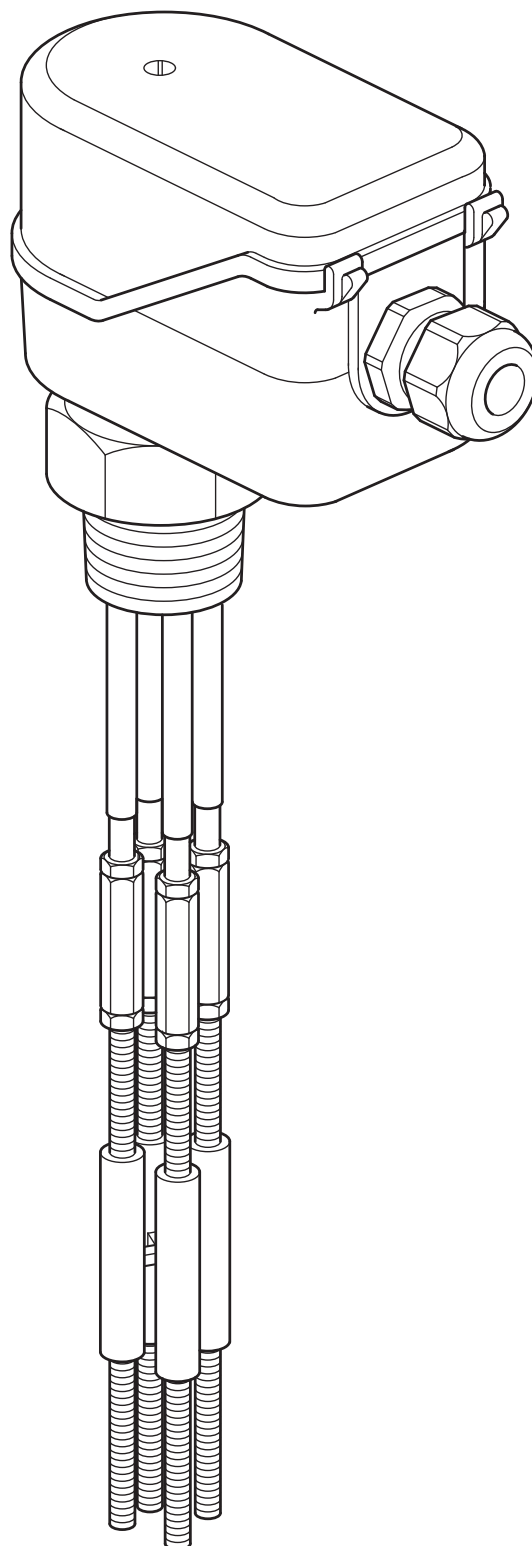
Limites de pressão/temperatura

Classificação de pressão nominal			PN40
Pressão máxima	Padrão	32 bar g	(464 psi g)
	Certificada UL	30 bar g	(435 psi g)
Temperatura máxima	Padrão	239 °C	(462 °F)
	Certificada UL	235 °C	(455 °F)
Temperatura ambiente	Máximo	70 °C	(158 °F)
	Mínimo	-20 °C	(-4 °F)

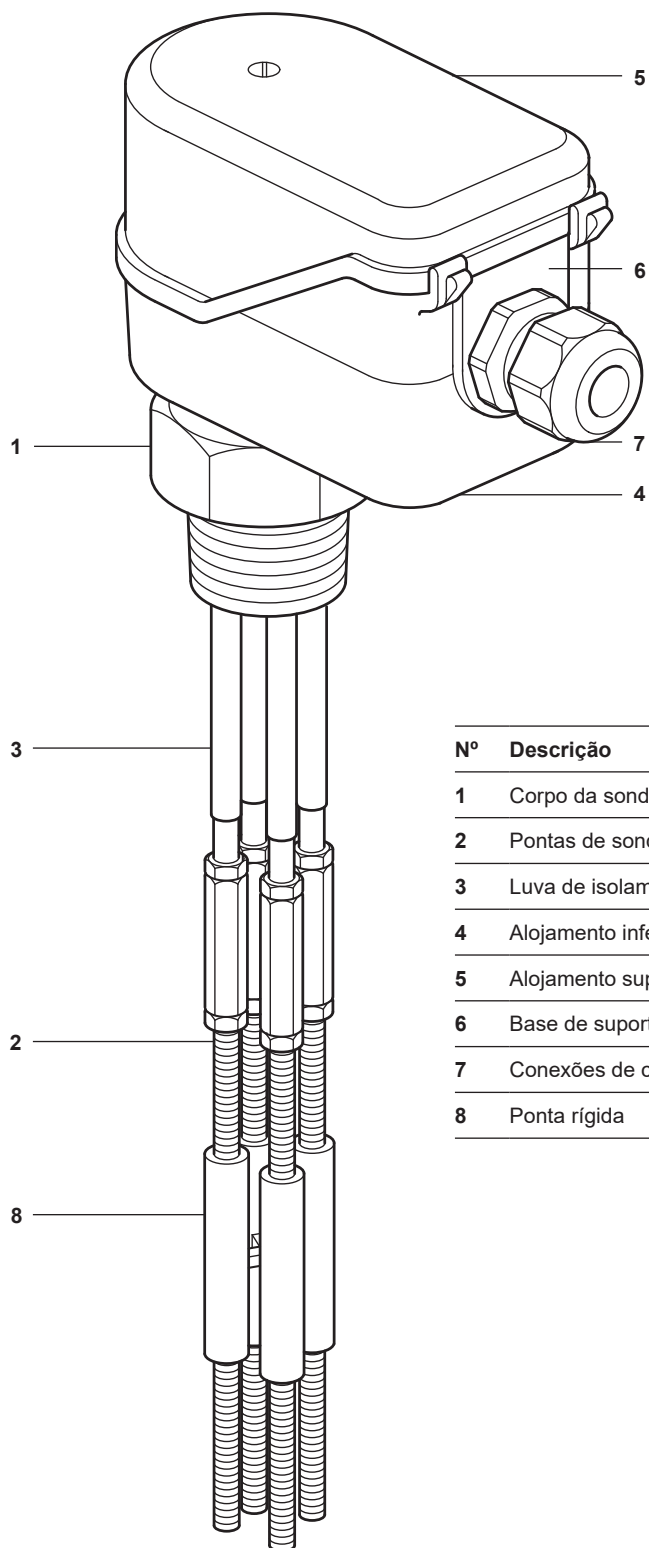
Dados técnicos

Comprimento de cabo máximo (sonda ao controlador)	Consulte o controlador IMI	
Comprimento de sensor máximo	2095 mm	(82,5")
Comprimento de sensor mínimo	75 mm	(3")
Grau de proteção	IP54	

Condutividade mínima (quando usada com um controlador de nível LCS1350) 0,5 μ S/cm a 25 °C (77 °F).



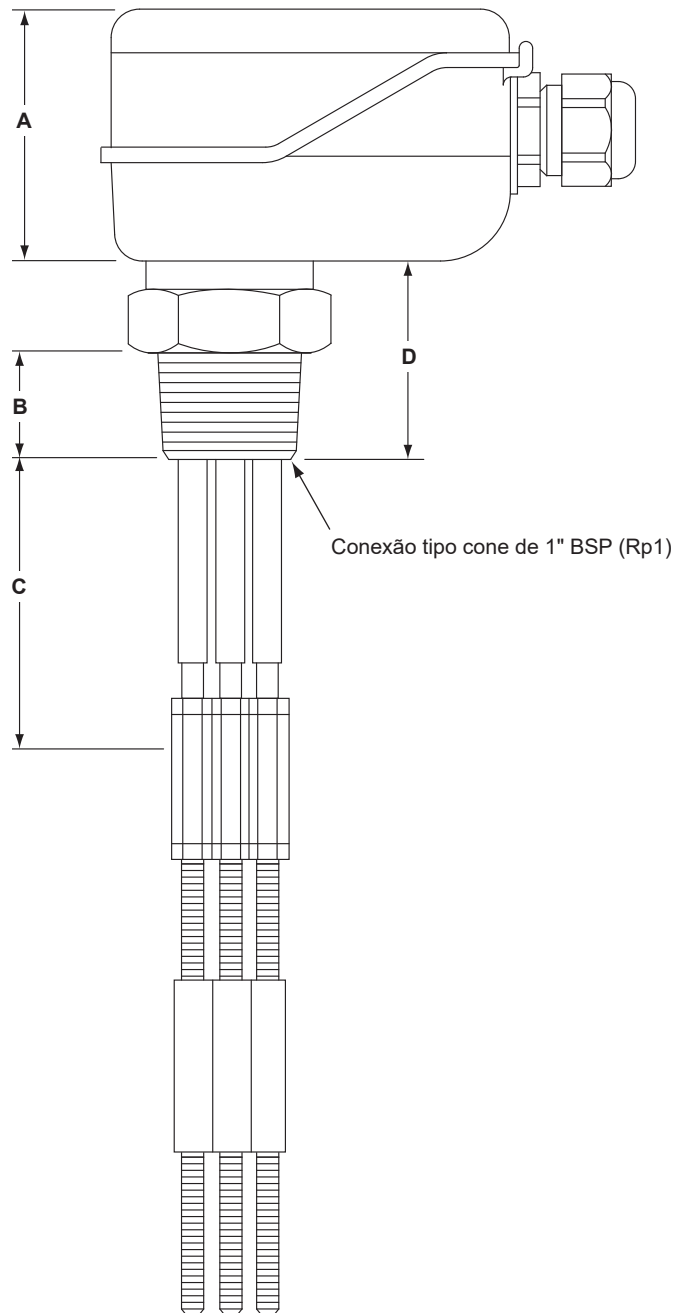
Materiais



Nº	Descrição	Material
1	Corpo da sonda	Aço Inoxidável austenítico BS EN 10088-3 (1.4306)
2	Pontas de sonda	Aço Inoxidável austenítico Tipo 316/316L
3	Luva de isolamento da ponta	PFA (perfluoroalcoxi)
4	Alojamento inferior	PPS (sulfeto de polifenileno)
5	Alojamento superior	PPS (sulfeto de polifenileno)
6	Base de suporte de conexões	Elastômero termoplástico
7	Conexões de cabos	PA (poliamida)
8	Ponta rígida	PEEK (poliariletercetona) Grau 450G

Dimensões/pesos (aproximados) em mm (pol.) e kg (lb)

A	B	C	D	Peso
60 (2,4)	25 (1,0)	75 (3,0)	50 (2,0)	1,15 (2,5)

**Peças de reposição disponíveis****Conjunto conector LP11-4 (elétrico)**

Compreende: Conectores de crimpagem de 6 fios e 2 grampos de anel.

Kit de montagem de 4 pontas LP11

Compreende: 1 conjunto de conectores de 4 pontas, 8 contraporcas e 2 suportes de ponta.

Informações sobre segurança, instalação e manutenção

Este documento não contém informações suficientes para instalar o produto com segurança. Consulte as instruções de instalação e manutenção fornecidas com a unidade para detalhes completos.

Advertência: Este produto contém materiais que incluem plásticos, que podem gerar fumaça tóxica se exposto a calor excessivo.

Notas de instalação:

A LP11-4 é projetada para instalação em um flange roscado BSP, Rp1 (tipo cone de 1" BSP) ou tampa.

Nota: Sempre especifique essas roscas para novas instalações.

Um tubo de proteção de diâmetro nominal mínimo de 80 mm (3") é recomendado se for instalar a sonda em uma caldeira, ou em um tanque o qual está sujeito a condições muito turbulentas.

Proteção ambiental adicional é necessária para instalação externa.

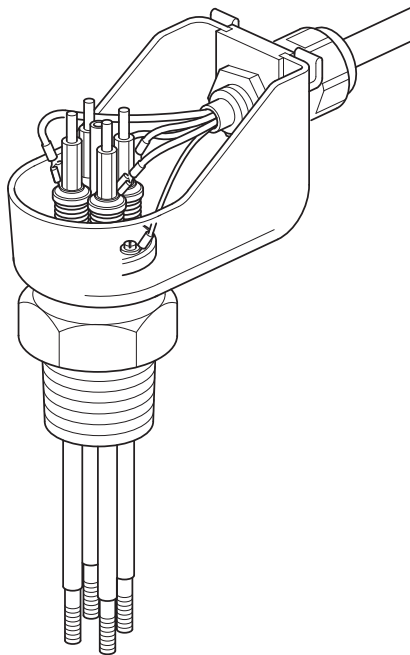
Notas sobre fiação:

A fiação é direta no LP11-4 pois conectores de crimpagem são usados. Conectores extra estão disponíveis como um kit de peças de reposição. Postes de terminais são codificados em cores para fácil identificação.

A cabo de fiação pode ser desconectado e removido sem a distribuição das conexões de cabos elevando o suporte das conexões para fora do alojamento inferior.

Nota de manutenção:

Nenhuma manutenção especial é necessária, apesar de os controles de nível de água da caldeira exigem teste e inspeção periódicos os quais são descritos em documentação separada.



Como especificar

Sonda de condutividade com corpo de aço Inoxidável austenítico e pontas de sonda, isolamento de ponta PFA, adequada para operação de caldeira de vapor de até 32 bar g a 239 °C.

Como solicitar

Exemplo: 1 sonda Spirax Sarco LP11-4 (BSP) com conjunto de ponta de 1000 mm.