

## LP 10-3 Sensor de Nível

### Descrição

O sensor de nível LP 10-3 é usado em conjunto com o controlador de nível Spirax Sarco BC3150/BC3250/BC3200 para efetuar o controle de nível on/off e/ou funções de alarme em caldeiras, tanques de água quente e outros vasos.

O corpo do sensor é aterrado através da conexão 1" BSP no casco da caldeira ou parede do tanque.

O sensor pode também ser usado em tanques de plástico ou concreto desde que o devido aterramento do sensor seja providenciado.

O sensor LP 10-3 possui três pontas de prova que devem ser cortadas nos comprimentos referentes aos níveis de controle e alarme.

Quando a ponta do sensor é imersa no líquido o circuito elétrico é fechado.

Quando o nível do líquido cai, descobrindo o sensor, a resistência entre o sensor e a terra trona-se grande, informando que o sensor está fora do líquido.

### Instalação

Um completo manual de instalação acompanha cada unidade.

O sensor deve ser cortado, no comprimento desejado, antes da instalação.

O isolamento de PTFE deve expor aproximadamente 40mm da ponta de prova.

Um tubo de proteção de diâmetro 80 mm (3") é recomendado para instalações em caldeiras ou tanques com muita turbulência.

### Manutenção

Não é necessária manutenção especial, mas sistema controle de nível de caldeira devem ser testados periodicamente.

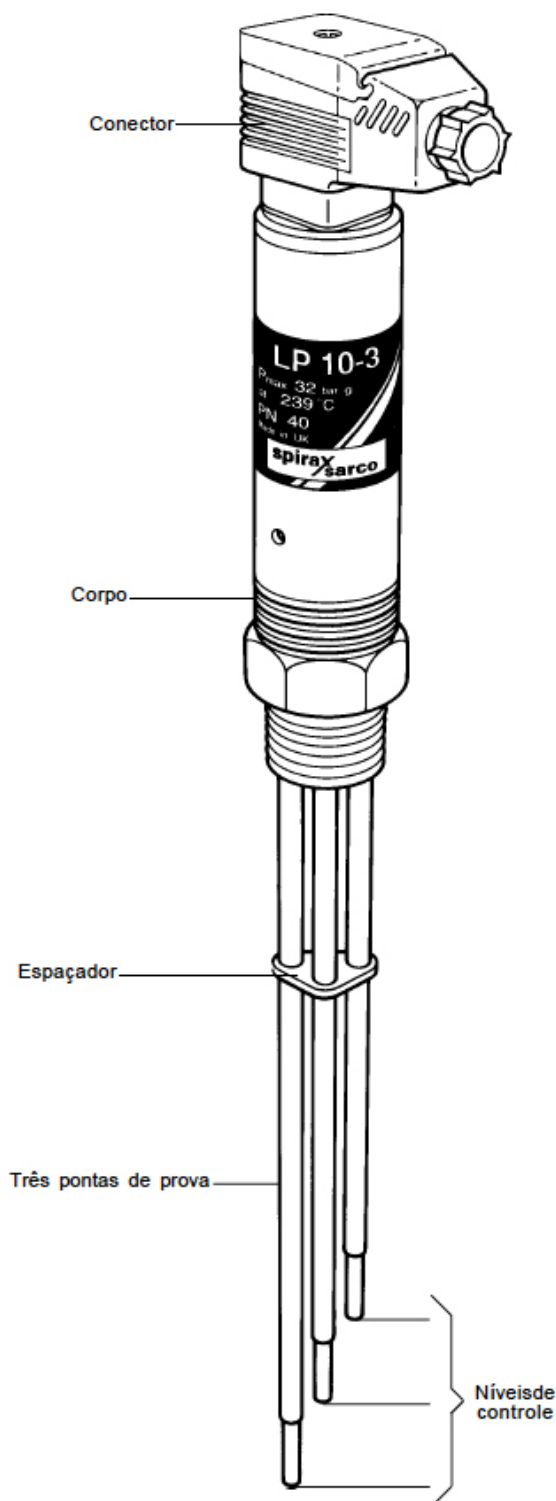
### Condições Limite

Condições de projeto do corpo	PN 40
PMA Pressão Máxima Admissível	32 bar g
TMA Temperatura Máxima Admissível	239°C
Máxima Temperatura Ambiente	70°C
Grau de Proteção	IP65
Máximo Comprimento do Cabo	30m

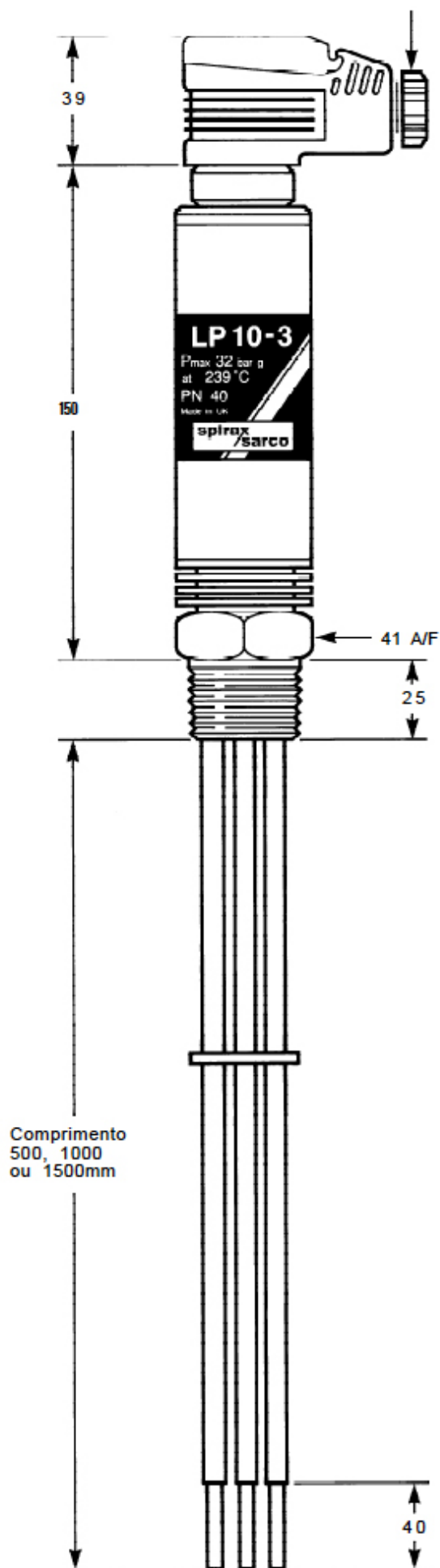
Nota: Para outras condições de operação consulte a Spirax Sarco.

### Materiais

Corpo	Aço Inox Austenítico W/S 1.471	Tipo 316Ti
Proteção	Aço Inox Austenítico	Tipo 316L
Sensor	Aço Inox Austenítico	Tipo 316L
Selo de Pressão	Grafite	
Proteção do Sensor	PTFE	BS 6564 Tipo 6-250T
Espaçador	PTFE	BS 6564 Grad UA Tipo 1
Conector	Poliamida	



## Dimensões (aproximadas em mm)

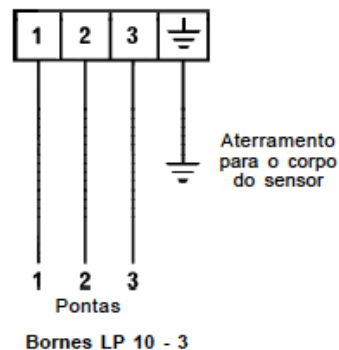


## Comprimentos Disponíveis (aproximados em mm)

Comprimento do sensor medido a partir da conexão roscada-500mm, 1000mm e 1500mm.

## Diagrama de Ligação

Cada ponta de prova é identificada com um número estampado na base do corpo do sensor, que corresponde ao número do terminal.



Base do sensor

## Como Especificar

Sensor com três pontas de prova e parte expostas em aço inox e teflon.

## Como solicitar

Exemplo: Sensor de Nível Spirax Sarco LP 10-3, comprimento 1000mm