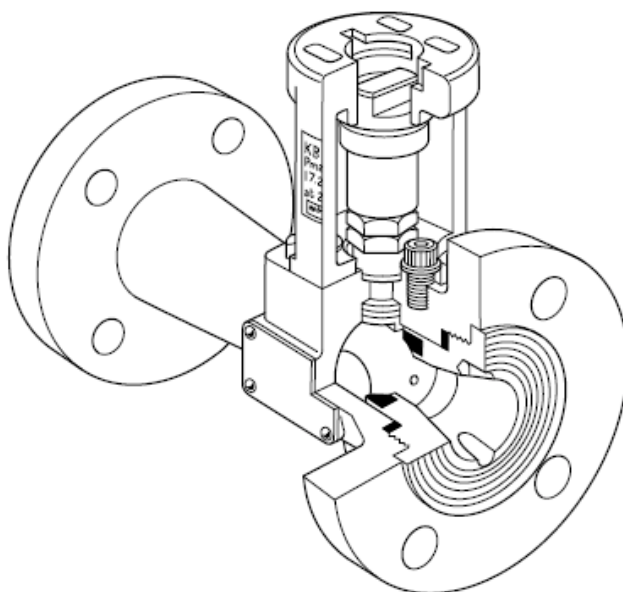


spirax sarco

KBV21

Válvula de Blowdown operada por chave



Descrição

As válvulas para descarga de fundo operadas por chave consistem em uma válvula de esfera de aço carbono com sedes de PTFE reforçadas e um mecanismo operado por chave em aço inox. Estão disponíveis dois tipos de chaves, uma com comprimento padrão e outra com extensão em "T" para uso quando o acesso à válvula é limitado. A chave não pode ser removida enquanto a válvula estiver aberta, para assegurar estar de acordo com os regulamentos para caldeiras.

Nota: a chave e a barra "T" são fornecidas separadamente.

Aplicações

A válvula é projetada especificadamente para uso em aplicações de descarga de fundo e é particularmente adequada para aplicações onde não é necessário um sistema de descarga de fundo automática. Veja literatura separada para sistemas automáticos.

Características principais:

- Projetada para descarga de fundo.
- Para pressões até 17,5 bar g a 208°C.
- Diâmetros de DN25 à DN65.
- Chave removível apenas com a válvula fechada.

Normas

O produto está totalmente de acordo com os requerimentos da Diretiva Europeia para Equipamento sob Pressão 97/23/EC.

Certificação

O produto pode ser fornecido com certificado de material para EM 10204 2.2

Nota: Todas as requisições de certificados/inspeções devem ser claramente descritas no pedido.

Diâmetros e conexões

DN25, DN32, DN40, DN50 e DN65.
Flangeada EN 1092 PN40 ou ASME BS 1560 classe 300.

Limites de temperatura / pressão

Pressão máx. de operação	17,5bar g a 208°C	
Temp. máx de projeto	208°C a 17,5bar g	
Temp. mín. de projeto	0°C	
Projetado para teste a frio com pressão máxima de	PN40	60bar g
	ASME 300	78bar g
Teste de vazamento da sede	6bar g (ar sob água)	

Materiais

Peça	Material	
Corpo	Aço carbono	ASTM A216 WCB
Vedação de sede e haste	Carbono reforçado com PTFE	
Esfera	Aço inox austenítico	AISI 316
Haste	Aço inox	AISI 420 ou 316
Invólucro	Aço inox austenítico	AISI 316L
Adaptador	Aço inox austenítico	AISI 316L
*Chave	Aço inox austenítico	AISI 316L
* Barra "T"	Aço carbono	

*Nota: A chave e a barra "T" são fornecidas separadamente.

Dimensões / pesos (aproximadamente) mm e kg

Tamanho	A	B	C	D	E	F	Peso
DN25	165	114	35	-	-	21	6,0
DN32	178	117	35	-	-	23	7,5
DN40	190	126	35	-	-	31	9,8
DN50	216	134	35	-	-	38	12,0
DN65	241	146	35	-	-	51	18,0
Chave padrão				32	258		
Chave "T"				500	375		

Como especificar

Válvulas de descarga de fundo devem ser do modelo Spirax Sarco de válvulas operadas por chave do tipo KBV21 em aço forjado com conexões flangeadas. As chaves devem ser requisitadas ou no modelo padrão ou em modelo "T" para estar de acordo com os requisitos para os regulamentos da Casa de Caldeiras.

Como requisitar

Exemplo: 2 válvulas de descarga de fundo operada por chave KBV21 Spirax Sarco DN40 com conexão flangeada EN 1092 PN40, 1 chave padrão para KBV21.

Peças de reposição

Um kit completo de reposição é disponibilizado, contendo todas as vedações e gaxetas e a esfera da válvula.

Cuidado: Válvulas de ventilação devem estar a montante dessa válvula.

Reposição da haste também pode ser fornecida. Para requisitar mencione o tipo da válvula, aplicação (descarga de fundo) e diâmetro nominal (DN).

