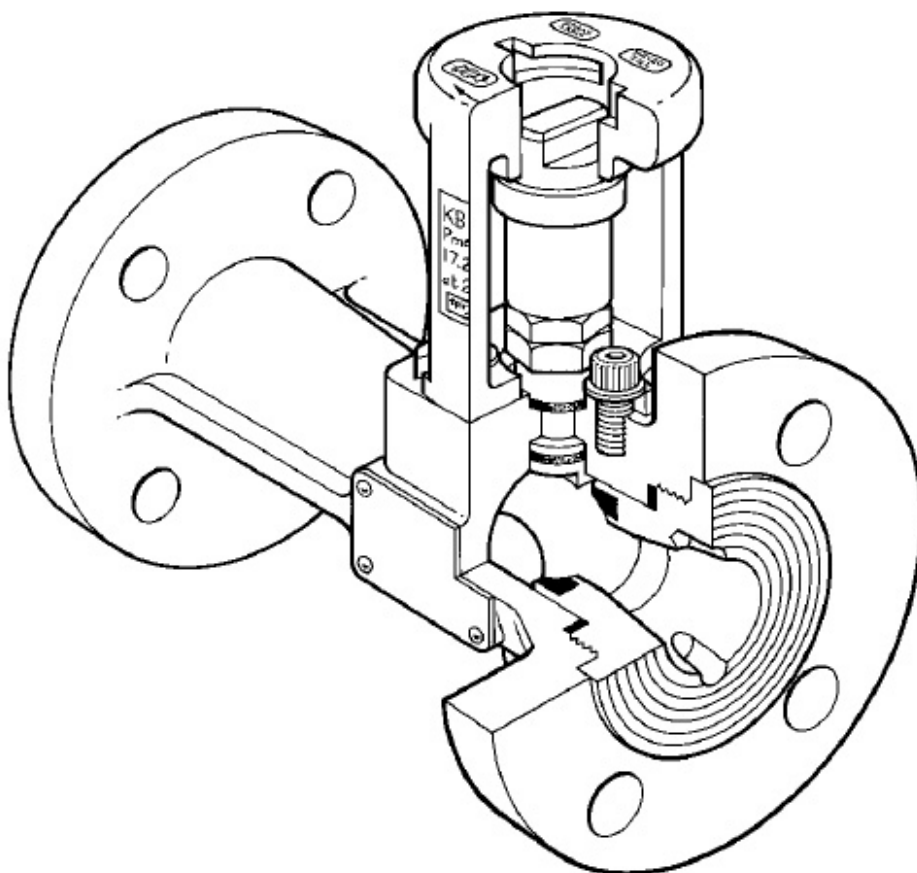


KBV 20 Válvula de Descarga Manual



Descrição

A válvula de descarga manual consiste em uma válvula esfera com corpo em aço carbono com sede de Teflon reforçado e alavanca com mecanismo de operação manual em aço inox. Dois tipos de mecanismo estão disponíveis, um com o comprimento padrão, e outro com uma extensão em T para ser utilizado quando o acesso a válvula é limitado. A alavanca não pode ser removida com a válvula aberta, para assegurar a conformidade com os regulamentos da caldeira.

Aplicações

A válvula foi especialmente desenvolvida para aplicações em descargas de fundo em caldeiras, sendo particularmente fornecida quando válvula de descarga de fundo com temporizador não é requerida. Para sistemas com temporizador ver literatura separada.

Condições Limite

PMA Pressão Máxima Admissível	17.25 bar g @ 208°C
Projetado para teste hidráulico a frio na pressão de	60 bar g (PN40) 78 bar g (classe 300)
Estanqueidade da sede	6 bar g (ar abaixo d'água)

Nota: Para outras condições de operação consulte a Spirax Sarco.

Diâmetros e Conexões

DN25, DN32*, DN40, DN50 e DN65.
Flanges: BS 4504 PN40 ou BS 1560 Classe 300#
*Somente PN40.

Materiais

Parte	Material	Especificação
Corpo	Aço Carbono	ASTM A 216 WCB
Vedação da sede e da haste	Carbono Reforçado PTFE	
Esfera	Aço Inox Austenítico	AISI 316
Haste	Aço Inox	AISI 420 ou 316
Housing	Aço Inox Austenítico	AISI 316L
Adaptador	Aço Inox Austenítico	AISI 316L
Alavanca Padrão	Aço Inox Austenítico	AISI 316L
Extensão 'T'	Aço Carbono	

Nota: A extensão 'T' é fornecida separadamente.

Dimensões (aproximadas em mm e Kg)

Diâm.	A	B	C	D	E	F	Peso
DN25	165	114	35	-	-	21	6.0
DN32	178	117	35	-	-	23	7.5
DN40	190	126	35	-	-	31	9,8
DN50	216	134	35	-	-	38	12.0
DN65	241	146	35	-	-	51	18.0
Alavanca padrão*				32	258		
Extensão 'T'				500	375		

* Alavancas fornecidas separadamente

Como Especificar

Válvula de descarga de fundo manual KBV20 em aço inoxidável e conexão flangeada. A alavanca deve ser fornecida no modelo padrão ou 'T' para cumprir regulamentação de caldeira.

Como solicitar

2 - Alavancas de operação para Válvula de Descarga Manual KBV 20 Spirax Sarco DN40, flangeada BS 4504 PN40
1 - Alavanca Padrão para KBV 20

Peças de Reposição

Os kits de juntas, gaxetas e válvula esfera são fornecidos pela Spirax Sarco.

Hastes da válvula também são fornecidas. Para especificar, indique a bitola da válvula, aplicação (exemplo: descarga de fundo) e diâmetro nominal (DN) Atenção: o orifício da esfera deve estar do lado a montante da válvula.

