

spirax/sarco

CI

Filtro Y

Ferro Fundido Cinzento

Descrição

O CI é um filtro Y em ferro fundido cinzento projetado para remover sujeira, borras de solda e outros detritos da tubulação. A coleta da sujeira e sua remoção são uma positiva segurança contra o custo de manutenção ou perdas na produção.

Certificação

Este produto está disponível com certificados EN 10204 2.1 e EN 10204 2.2 para corpo, tampa e tela. Também está disponível certificação EN 10204 3.1, mediante uma taxa adicional. Estes certificados serão fornecidos mediante solicitação do cliente.

Nota: Todas as solicitações de certificação e requisitos de inspeção deverão ser indicados no momento da cotação.

Diâmetros e Conexões

2", 2½", 3", 4", 6", 8", 10", 12", 14" e 16"
Flangeado ASME B16.1 125#

Elementos Opcionais

Elementos Filtrantes

Perfurações	0,8mm*, 1,2mm**, 1,6mm***, 2,0mm e 3,2mm
Mesh	40, 60, 80, 100, 200 e 325

(*) Perfuração padrão para filtros de 2"

(**) Perfuração padrão para filtros de 2½" a 8"

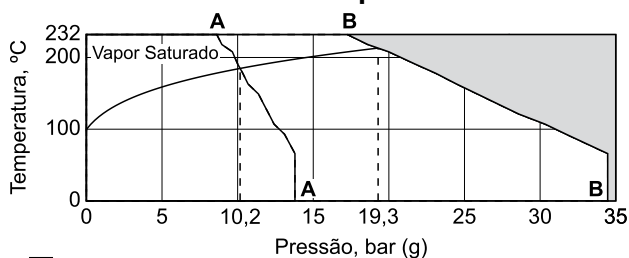
(***) Perfuração padrão para filtros de 10" a 16"

Conexões para válvula de dreno

O bujão pode ser usinado nos diâmetros abaixo para que uma válvula de dreno seja instalada mediante solicitação do cliente, a uma taxa adicional.

Diâmetro do filtro	Diâmetro do dreno
2"	1"
2½" a 4"	1¼"
6" a 14"	2"
16"	2½"

Limites de Pressão / Temperatura



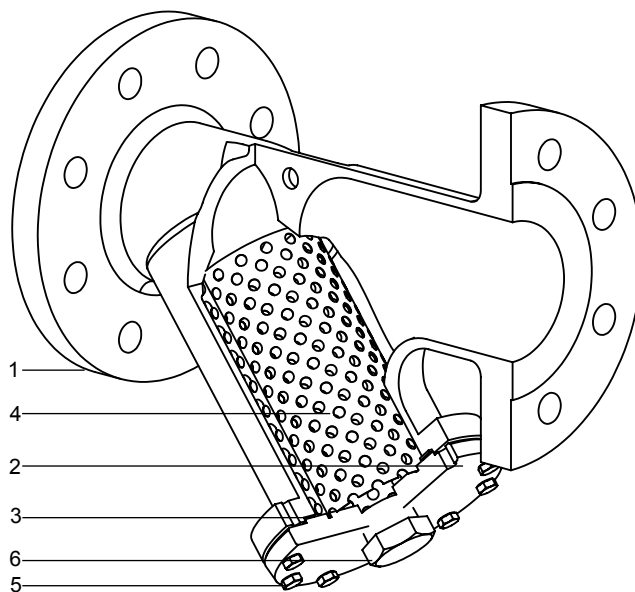
■ Não utilizar nesta região

A-A Flangeado ASME 125#

B-B Flangeado ASME 250#

Condições de projeto do corpo	125#	ASME B16.1 125#	250#	ASME B16.5 250#
PMA Pressão máxima admissível @ 38°C	125#	13,8 bar g	250#	34,0 bar g
TMA Temperatura máxima admissível	125#	232 °C @ 10,2 bar g	250#	232 °C @ 19,3 bar g
Temperatura mínima admissível		0°C		
PMO Pressão máxima de operação	125#	13,8 bar g	250#	34,0 bar g
TMO Temperatura máxima de operação	125#	232 °C @ 10,2 bar g	250#	232 °C @ 19,3 bar g
Temperatura mínima de operação		0°C		
Pressão de teste hidrostático	125#	20 bar g	250#	52 bar g

Nota: Para outras condições de operação consulte a Spirax Sarco.



Materiais

No. Parte	Material	Especificação
1 Corpo	Ferro Fundido	ASTM A 126 Cl. B
2 Tampa	Aço Carbono	ASTM A 285 Gr. C
3 Junta da tampa	Grafoil	
4 Tela	Aço Inoxidável	AISI 316
5 Parafuso da tampa	Aço Carbono	ISO Cl. 8.8
6 Bujão de limpeza*	Aço Carbono	ASTMA 105

(*) Opcional

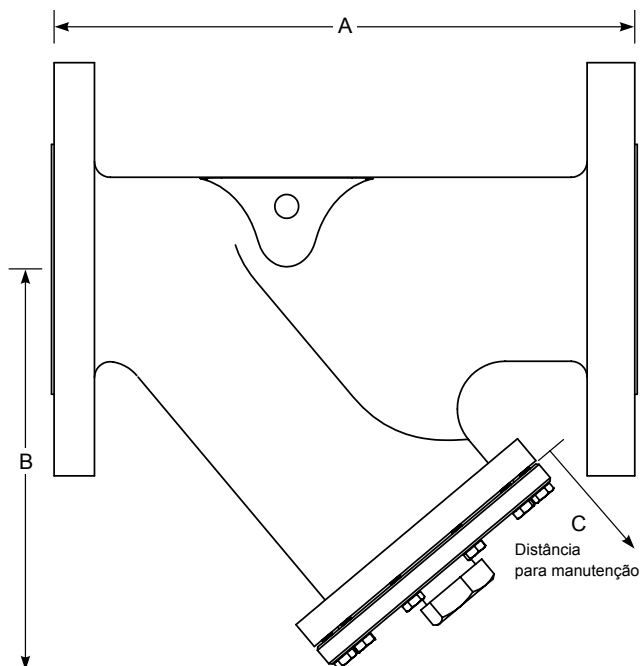
Como solicitar

Sempre solicitar o CI informando o diâmetro, classe de pressão, perfuração da tela desejada, classe de pressão das flanges, e se há a necessidade de bujão para limpeza.

Exemplo: 1 Filtro Y Spirax Sarco, modelo CI, classe 125#, diâmetro nominal 4", conexões flangeadas 125#, tela 1,2mm com bujão de limpeza.

Dimensões / pesos (aproximados) em mm e kg

Ø	A	B	C	Peso
2"	230,0	159,0	120,0	10,0
2½"	290,0	234,0	180,0	22,0
3"	310,0	230,0	180,0	28,0
4"	370,0	265,0	210,0	50,0
6"	480,0	383,0	325,0	118,0
8"	600,0	482,0	355,0	195,0
10"	762,0	488,0	400,0	290,0
12"	858,0	610,0	450,0	397,0
14"	980,0	723,0	600,0	550,0
16"	1080,0	746,0	800,0	770,0

**Informações de segurança, Instalação e Manutenção**

Os filtros devem ser instalados preferencialmente com o bojo no plano vertical em linhas de líquidos, para melhor captação das impurezas no elemento filtrante. Em linhas de gás ou vapor, deve-se preferir a instalação com o bojo no plano horizontal, para reduzir os riscos de acúmulo de condensado no elemento, golpes de ariete ou erosão.

Para maiores detalhes veja o manual de instalação e manutenção (IM-G60-01) fornecido com o produto.

Peças de reposição

As peças de reposição disponíveis estão marcadas em linhas sólidas na figura abaixo.

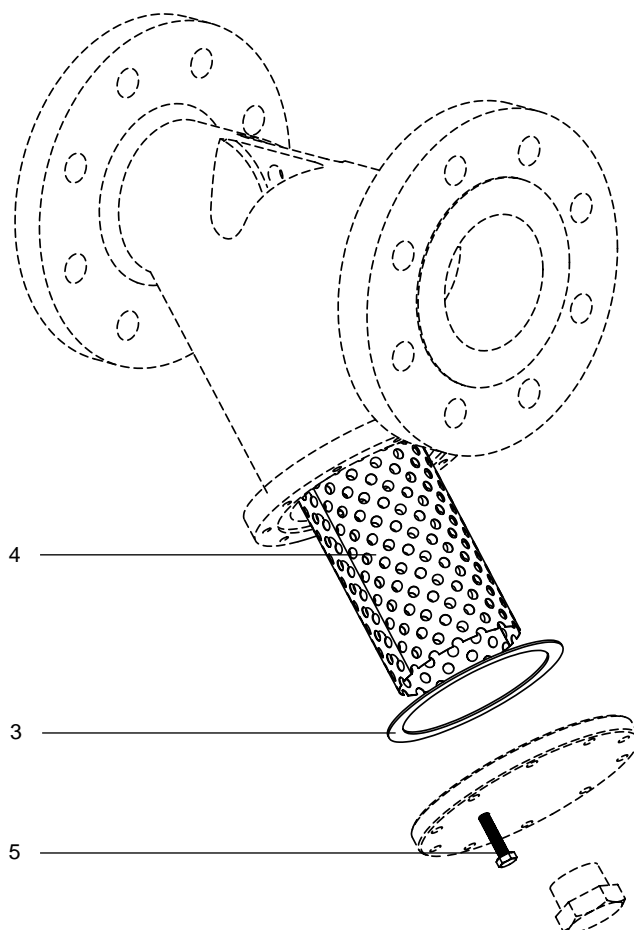
Peças de reposição disponíveis

Conjunto tela + junta	3 e 4
(indicar perfuração ou mesh e diâmetro do filtro)	

Como solicitar

Sempre solicitar peças de reposição usando a descrição fornecida na coluna da tabela de peças de reposição e informar tamanho e tipo do filtro, e a perfuração da tela selecionada.

Exemplo: 1 conjunto tela + junta de perfurações 0,8mm para o filtro Y Spirax Sarco modelo CI 4".

**Torques de aperto recomendados**

Item	Diâmetro	N m
5	2"	30 ± 5
	2½" a 4"	60 ± 10
	6"	80 ± 10
	8" a 16"	200 ± 20