

Válvula de aislamiento F50C

Descripción

La F50C es una válvula de aislamiento del tipo de aguja diseñada para aislamiento primario en aplicaciones de medida de caudal con vapor y otros fluidos industriales. No se dispone de recambios.

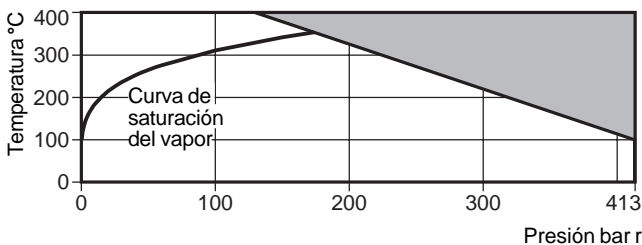
Tamaños y conexiones

½" rosca NPT.

Condiciones límite

Presión máxima de trabajo	413 bar r	(6 000 psi g)
Temperatura máxima de trabajo	400°C	(752°F)

Rango de operación



La válvula no puede trabajar en esta zona.

Materiales

No	Parte	Material
1	Cuerpo	Acero al carbono cincado y pasivado
2	Juntas	Graphoil (no mostrado)

Valores Kv

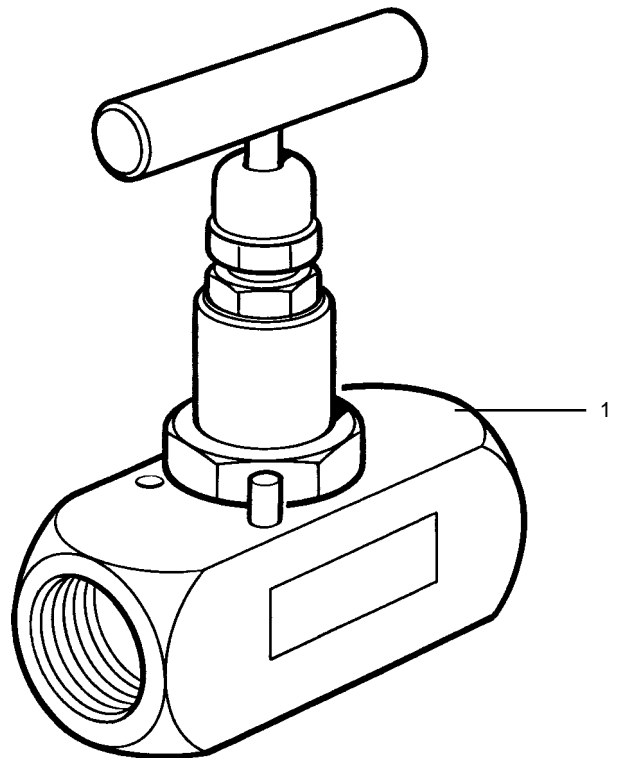
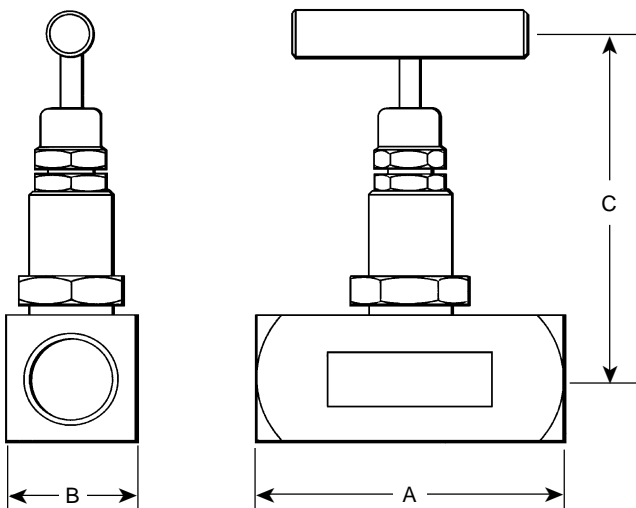
0,474

Para conver: $C_v (UK) = K_v \times 0,97$ $C_v (US) = K_v \times 1,17$

Dimensiones/peso (aproximados) en mm y kg

A	B	C	Conexiones	Peso
66	28	76*	½" NPT	0,5

*Con la válvula abierta



Instalación

Atención

Este documento no proporciona suficiente información para una instalación de este producto de una manera segura.

Ver Manual de Instrucciones de Instalación y Mantenimiento.

La válvula F50C puede instalarse en cualquier posición, con el flujo en el mismo sentido que la flecha del cuerpo de la válvula.

Cuando se utiliza como válvula de aislamiento en una línea de impulso de un medidor de vapor, debería instalarse a nivel con el medidor y no por debajo, para que la válvula esté en vapor y no en agua.

Seguridad

Atención

Rogamos lean la hoja informativa de seguridad IM-GCM-10.

Como pasar pedido

1 - Válvula de aislamiento Spirax Sarco F50C.