



Posicionador eletropneumático EP6



Descrição

O posicionador eletropneumático EP6 pode controlar qualquer válvula que seja acionada por um atuador pneumático linear ou rotativo em conformidade com a norma NAMUR. Ele garante uma proporcionalidade exata entre o curso da válvula e o valor do sinal elétrico de entrada (mA) no posicionador.

O EP6 possui uma caixa de alumínio fundido que também é tratada para instalação ao ar livre. A unidade pode ser montada em atuadores pneumáticos rotativos 55-90° ou lineares de 20 a 150 mm.

O posicionador pode ser fornecido sem kit de montagem ou com kit para atuadores rotativos ou lineares, o tipo deve ser especificado no pedido. Como padrão, o EP6 é equipado com um manômetro para indicar o comando de pressão do ar enviado ao atuador pneumático.

O posicionador é fornecido para um sinal de controle em mA e para uma pressão de alimentação de ar de até 7 bar.

O posicionador EP6 também pode ser usado para reverter a ação do sinal de controle.

Fornecimento de ar

O posicionador EP6 deve ser fornecido com um suprimento de ar de alta qualidade para ISO 8573-1:2010 Classe 3:3:3

Aplicações

O EP6 pode ser usado com qualquer atuador que esteja em conformidade com a NAMUR, isso inclui todos os seguintes atuadores pneumáticos Spirax Sarco:

BVA300 rotativo

Série PN1600

Série PNS3000 e PNS4000

Série PN9000

Série TN2000

Materiais

Item	Material	Acabamento
Caixa e tampa	Alumínio fundido	Tinta anticorrosiva para RAL9016
Suporte de montagem	Aço	EP protegido
Pino de realimentação	Aço Inoxidável	
Alavanca de realimentação	Aço Inoxidável	
Localizador de pino de feedback	Aço Inoxidável	
Parafusos	Aço Inoxidável	

Dados técnicos

Faixa do sinal de entrada	4-20 mA (faixa dividida, amplitude mínima de 8 mA)
Impedância	Máx. 250 +/- 15 Ω
Fornecimento de ar	1,4 a 7,0 bar (ajustar 5 a 10 psi acima da faixa da mola do atuador)
Qualidade do ar	ISO 8573-1:2010 Classe 3:3:3
Pressão de saída	0 a 100% da pressão de alimentação
Curso do atuador	20 mm a 150 mm ou 55° a 90°
Atuação	Atuação única/falha de ventilação/atuação dupla
Temperatura de operação	-20 °C a +70 °C
Fluxo de ar	80 LPM a 1,4 bar
Consumo de ar em estado estacionário	2,4 LPM a 1,4 bar
Conexões de ar	¼" NPT fêmea
Sensibilidade	Única: +/- 0,2% FS (Escala completa)
	Dupla: +/- 0,5% FS
Histerese	+/- 1% FS
Linearidade	Única +/- 1% FS
	Dupla +/- 2% FS
Repetibilidade	+/- 0,5% FS
Conexões elétricas	Prensa cabos interno M20, terminais para condutores de 0,5 a 2,5 mm²
Grau de proteção	IP66
Característica	Linear
Peso no envio	Linear 2,8 kg (apenas posicionador)
	Kits de montagem para Linear EY1 e EY2 - 1,2 kg, UY1,2,3 - 0,9 kg, UBC - 0,2 kg Rotativo 4,1 kg (posicionador e kit de montagem)

Opções de posicionador

Modelo básico	Alojamento de alumínio	EP6
Tipo de atuação	Única	S
	Dupla	D
Tipo de montagem	Linear - Consulte a página 4 para a seleção do kit de montagem	L
	Rotativo - Kit de montagem incluso	R
Proteção para áreas perigosas	Área segura	S
Conexão elétrica e aérea	M20 -¼" NPT	1
Recursos fora do padrão	Modelo padrão	A

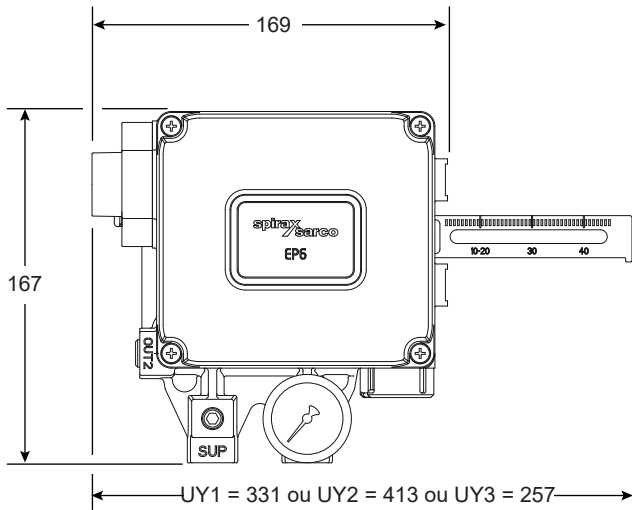
Exemplo de código de pedido:



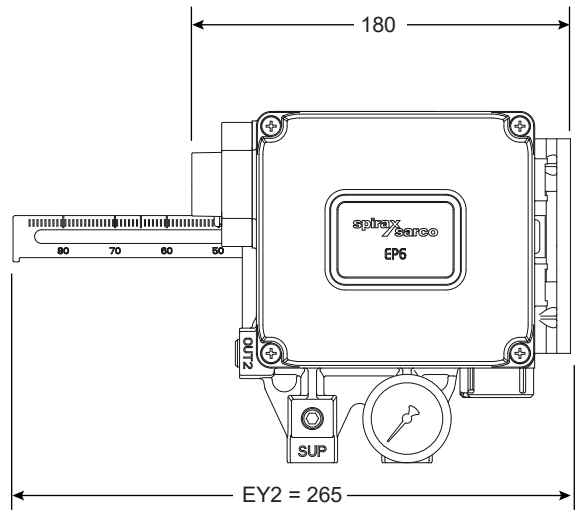
Informações sobre segurança, instalação e manutenção

Detalhes completos estão contidos nas Instruções de instalação e manutenção do posicionador eletropneumático EP6.

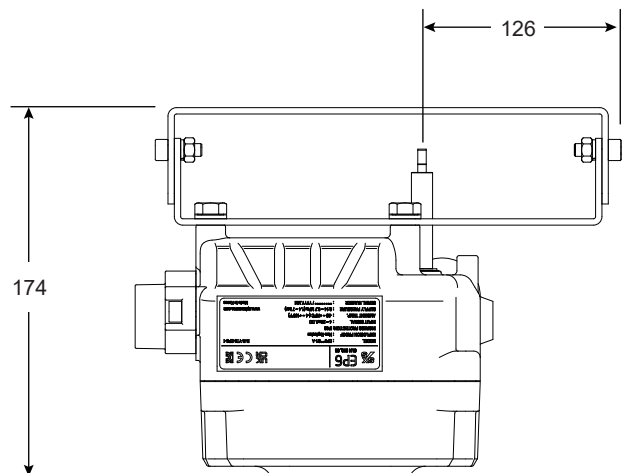
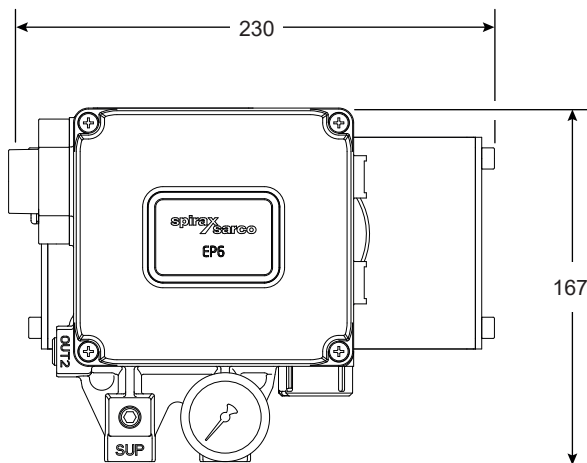
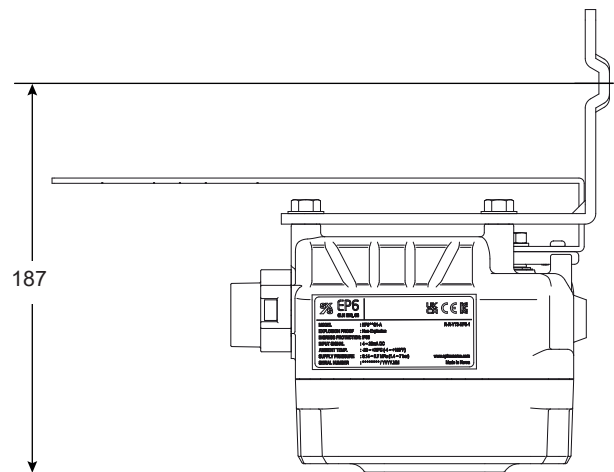
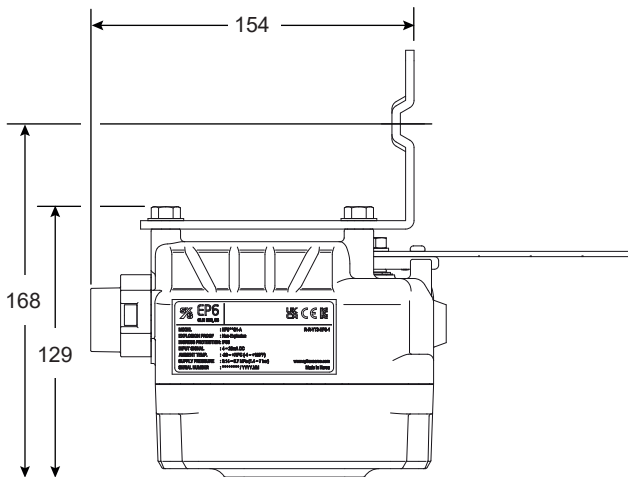
Dimensões (aproximadas) em mm



Linear montado à esquerda



Linear montado centralmente



Rotativo montado

Kit de montagem/conexão: Os kits de montagem do posicionador serão fornecidos para montagem central como padrão.

Posição de montagem	Modelo de atuador	Modelos de válvula	Diâmetros de válvula	Nomenclatura do kit Spirax
Central	PN9100	Spira-trol™ duas vias e QL três vias	DN15 a DN50	EY1
	PN9200		DN15 a DN100	
	PN9300		DN125 a DN300	EY2
	PN9400			
	TN2030	Spira-trol™ duas vias e QL três vias	DN15 a DN100	EY1
	TN2150		DN125 a DN300	EY2
	TN2300			
	TN2400			
	TN2270			
	PN3000 Mola Ext	LE, LEA e Steri-trol	DN15 a DN100	EY1
	PN4000 Mola Ret			
	PN5000	KE, KEA, LE e LEA	DN15 a DN100	EY1 + UBC
	PN6000			
Lado esquerdo	PN9100	Spira-trol™ duas vias e QL três vias	DN15 a DN50	UY3
	PN9200		DN15 a DN100	
	PN9300		DN125 a DN300	UY1
	PN9400			
	TN2030	Spira-trol™ duas vias e QL três vias	DN15 a DN100	Não compatível
	TN2150		DN125 a DN300	UY1
	TN2300			
	TN2400			
	TN2270			
	PN3000 Mola Ext	LE, LEA e Steri-trol	DN15 a DN100	UY3
	PN4000 Mola Ret			
	PN5000	KE, KEA, LE e LEA	DN15 a DN100	UY3 + UBC
	PN6000			
	PN1600	Série 'C'	DN65 a DN100	UY1
	PN1600	Série 'C'	DN125 a DN200	UY2
PN1600	Spira-trol™	DN125 a DN300		

Exemplo de requisito do cliente:

1 posicionador eletropneumático para uso com atuador PN9300 de atuação única, com curso de 30 mm.

Como solicitar

Exemplo: 1 posicionador eletropneumático Spirax Sarco EP6SLS1-A + kit de montagem EY1.

Atenção: O posicionador EP6 deve ter um suprimento de ar de alta qualidade para ISO 8573-1:2010 Classe 3:3:3.