

EL 5650

Atuadores Elétricos para válvulas de 5" a 8"

Descrição

Os atuadores elétricos série 5600 são atuadores reversíveis e com saída linear.

Tipos disponíveis

Os atuadores estão disponíveis com 3 opções de alimentação, 230 Vac, 115 Vac e 24 Vac. A versão padrão é adequada para o sinal de entrada de energia VMD ("Valve Motor Drive"). Se necessário o atuador pode ser equipado com um cartão posicionador, que pode aceitar sinais de controle modulante (4-20 mA ou 2-10 Vdc).

Todos os atuadores podem ser equipados com um potenciômetro padrão de 1 k Ω . Isto pode ser utilizado em conjunto com o posicionador para sinais de entrada de 2-10 V ou 4-20 mA, ou como entrada para o VMD. Estão também disponíveis chaves fim de curso auxiliares aquecedores para anti-condensação. Verifique a literatura específica para maiores detalhes sobre estes acessórios.

Estes atuadores podem ser utilizados com as seguintes válvulas, em conjunto com um flange de montagem EL5973 e o adaptador da válvula EL5946.

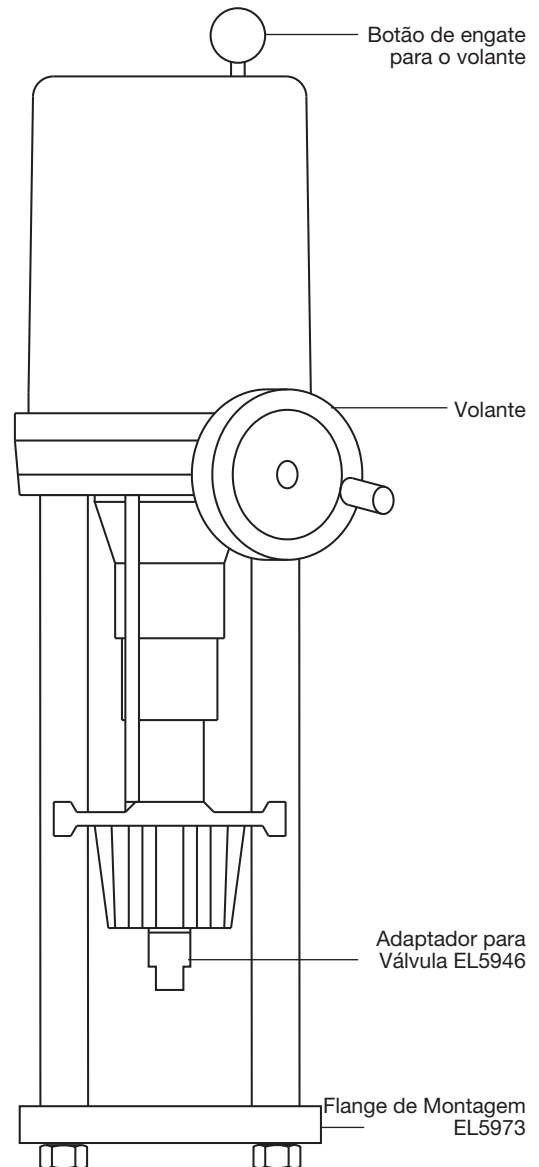
2-vias	5", 6" e 8"	KE43 e KE73
3-vias	5", 6" e 8"	QL43 e QL73

Informação técnica

Modelo	EL5651	EL5652	EL5653
Tensão de alimentação	230 Vac	115 Vac	24 Vac
Frequência de alimentação	50 / 60 Hz		
Consumo de Energia	142 VA		
Grau de proteção	IP65		
Velocidade do Atuador	1 mm/s		
Força do atuador	25 kN		
Limites de Temperatura	-20 a +60°C (-20 a +50°C com cartão posicionador instalado)		
Motor	Motor reverso assíncrono		
Terminais elétricos	1,5 mm ²		
Comando manual	Volante		
Bornes de alimentação	3 x PG16		
Consumo de energia do Posicionador	1 VA		

Certificações

Este equipamento possui o selo CE e está em conformidade com as normas, EN-50081-1, EN-50082-2 (EMC) e EM 61010-1/A2 (Safety), de acordo com as diretrizes 89/336/EEC alterado pela 92/31/EEC (EMC) e 93/68/EEC alterado pela 72/73/EEC (LVD).



Máximas pressões diferenciais para os atuadores EL5650 em bar para válvulas KE / QL

Tamanho da Válvula	5"				6"				8"			
Curso (mm)	50	30			50	30			50	30		
Tamanhos das sedes das Válvulas	Kvs Full	Kvs Reduzido			Kvs Full	Kvs Reduzido			Kvs Full	Kvs Reduzido		
		Nº1	Nº 2	Nº 3		Nº1	Nº 2	Nº 3		Nº1	Nº 2	Nº 3
ΔP Máximo em bar	16,2 (15,8)	24,6 (24,1)	38,0 (37,2)	40,0 (40)	11,1 (10,9)	16,2 (15,8)	24,6 (24,1)	38,0 (37,2)	6,2 (6,1)	11,1 (10,9)	16,2 (15,8)	24,6 (24,1)

Nota: As pressões diferenciais mostradas entre parênteses são para válvulas com gaxetas em grafite para alta temperatura. Atuadores devem ser dimensionados comparando com o Kvs e depois com o tamanho da válvula.

Exemplo de seleção

Válvula de Controle	KE43 6"
ΔP Máximo	8 bar
Tensão	115 Vac
Sinal de Controle	4 - 20 mA
Atuador selecionado	EL5652
Cartão Posicionador requerido	EL5962
Adaptador da válvula	EL5946
Flange de montagem	EL5973

Dimensões (aproximadas) em mm

Peso 20 kg

