



spirax sarco

TI-D381-01
BR Rev 00

EL 5600

Atuadores Elétricos para válvulas de 1/2" a 4"

Descrição

Os atuadores elétricos série 5600 são atuadores reversíveis e com saída linear.

Tipos Disponíveis

Os atuadores estão disponíveis com 3 opções de alimentação, 230 Vac, 115 Vac e 24 Vac. A versão padrão é adequada para o sinal de entrada de energia VMD ("Valve Motor Drive"). Se necessário o atuador pode ser equipado com um cartão posicionador, que pode aceitar sinais de controle modulante (4-20 mA ou 2-10 Vdc).

Todos os atuadores podem ser equipados com um potenciômetro padrão de 1 kΩ. Isto pode ser utilizado também em conjunto com o posicionador para sinais de entrada de 2-10 V ou 4-20 mA, ou como entrada para o VMD. Estão também disponíveis chaves fim de curso auxiliares e aquecedores anti-condensação. Verifique a literatura específica para maiores detalhes sobre acessórios.

Estes atuadores podem ser utilizados com as seguintes válvulas:

2-vias SPIRA-TROL

3-vias QL43 e QL73

Nota: Um flange de montagem e um adaptador da válvula são necessários para montar o atuador na válvula. Veja as tabelas relacionadas abaixo

Seleção do flange de montagem

Válvulas	Atuadores EL560_, EL561_, EL562_, EL563_, EL564_	Atuador EL565_
LE, KE, QL 1/2" a 2"	EL5970	-
LE 2 1/2" a 4"	EL5971	-
KE, QL 2 1/2" a 4"	EL5971	EL5972

Materiais

Nº.	Descrição	Material
1	Caixa	Polícarbonato
2	Alojamento	Alumínio Fundido

Seleção do Adaptador

Atuador		EL560_	EL561_	EL562_	EL563_	EL564_	EL565_
Válvula	Rosca da Haste	Modelo do Adaptador					
LE, KE, QL 1/2" a 2"	M8	EL5901	EL5911	EL5921	EL5931	EL5941	-
LE, KE, QL 2 1/2" a 4"	M12	EL5902	EL5912	EL5922	EL5932	EL5942	EL5945

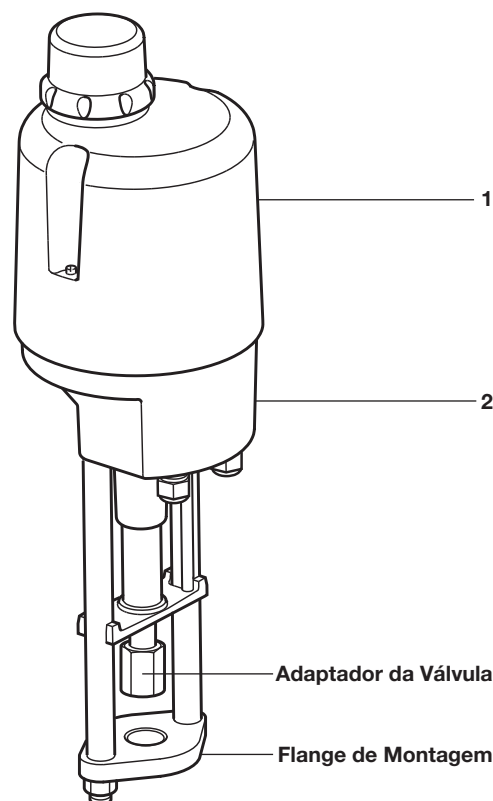
Dados Técnicos

Modelo	EL560_	EL561_	EL562_	EL563_	EL564_	EL565_
Tensão de Alimentação	230 Vac / 115 Vac / 24 Vac ±10%					
Frequência Hz	50 / 60	50 / 60	50 / 60	50 / 60	50 / 60	50/60
Potência de Consumo VA*	9.2 / 10.4	10.9 / 12.6	25 / 27	53 / 53 (24 V consumo de 36 VA)	78 / 78	142/142
Grau de proteção	IP65 (Para instalações em áreas externas proporcionar alojamento adequado)					
Velocidade de atuação mm/s	0.25	0.5	0.5	0.5	0.6	1.0
Força máxima de atuação	1 kN	2 kN	4.5 kN	8 kN	14 kN	25 kN
Limite de temperatura	-20 to + 60°C (-20 a +50°C com o cartão posicionador instalado)					
Motor	Motor reverso assíncrono					
Terminais elétricos	1.5 mm ²					
Comando Manual	Volante					
Bornes de alimentação	2 x PG13			3 x PG16		
Consumo de energia do posicionador	1.0 VA					

* Consumo de energia específica para uma frequência de 50 / 60 Hz respectivamente.

Certificações

Este equipamento possui o selo CE e está em conformidade com as normas, EN-50081-1 e EN-50082-2 (EMC) e EN-61010-1/A2 (Safety), de acordo com as diretivas 89/336/EEC alterado pela 92/31/EEC e 93/68/EEC (EMC), e 72/73/EEC alterado pela 93/68/EEC (LVD).



Máximo diferencial de pressão somente para funções modulantes - Válvulas de 2 vias KE, LE, KEA e LEA

Para aplicações de controle fornecendo um controle por todo range de operação da válvula, mas não garantindo a função de shut-off em condições maiores do que a vazão mínima baseado em uma rangeabilidade de 50:1 da válvula.

Com vedação de PTFE ou Grafite

Tamanho da Válvula		½"	¾"	1"	1¼"	1½"	2"	2½"	3"	4"									
Kv		4,0	6,3	10	16	25	36	63	100	160									
Curso da Válvula		20 mm						30 mm											
Atuador	Tensão	Máximo diferencial de pressão bar																	
		PTFE	Grafite	PTFE	Grafite	PTFE	Grafite	PTFE	Grafite	PTFE	Grafite	PTFE	Grafite	PTFE	Grafite	PTFE	Grafite	PTFE	Grafite
EL5601	230	40	29,8	35	23,5	23	15,7	18	12	7,9	5,2	5,6	3,7	3	1,2	1,9	0,7	1,2	0,4
EL5602	115	40	29,8	35	23,5	23	15,7	18	12	7,9	5,2	5,6	3,7	3	1,2	1,9	0,7	1,2	0,4
EL5603	24	40	29,8	35	23,5	23	15,7	18	12	7,9	5,2	5,6	3,7	3	1,2	1,9	0,7	1,2	0,4
EL5611	230	40		40		40		38,7	32,5	16,7	14	11,9	10	6,5	4,7	4,1	3	2,6	1,8
EL5612	115	40		40		40		38,7	32,5	16,7	14	11,9	10	6,5	4,7	4,1	3	2,6	1,8
EL5613	24	40		40		40		38,7	32,5	16,7	14	11,9	10	6,5	4,7	4,1	3	2,6	1,8
EL5621	230	-		-		40		40		38,8	36	27,6	25,7	15,3	13,5	9,8	8,6	6,1	5,4
EL5622	115	-		-		40		40		38,8	36	27,6	25,7	15,3	13,5	9,8	8,6	6,1	5,4
EL5623	24	-		-		40		40		38,8	36	27,6	25,7	15,3	13,5	9,8	8,6	6,1	5,4
EL5631	230	-		-		-		40		40		40		27,7	25,9	17,7	16	11	10,3
EL5632	115	-		-		-		40		40		40		27,7	25,9	17,7	16	11	10,3
EL5633	24	-		-		-		40		40		40		27,7	25,9	17,7	16	11	10,3
EL5641	230	-		-		-		-		-		40		40		31,3	30,2	19,5	18,8
EL5642	115	-		-		-		-		-		40		40		31,3	30,2	19,5	18,8
EL5643	24	-		-		-		-		-		40		40		31,3	30,2	19,5	18,8
EL5651	230	-		-		-		-		-		-		40		40		35	34,3
EL5652	115	-		-		-		-		-		-		40		40		35	34,3
EL5653	24	-		-		-		-		-		-		40		40		35	34,3

Com fole e vedação de PTFE ou Grafite

Tamanho da Válvula		½"	¾"	1"	1¼"	1½"	2"	2½"	3"	4"									
Kv		4.0	6.3	10	16	25	36	63	100	160									
Curso da Válvula		20 mm						30 mm											
Atuador	Tensão	Máximo diferencial de pressão bar																	
		PTFE	Grafite	PTFE	Grafite	PTFE	Grafite	PTFE	Grafite	PTFE	Grafite	PTFE	Grafite	PTFE	Grafite	PTFE	Grafite	PTFE	Grafite
EL5611	230	19,8	4,9	15,7	3,9	10,5	2,6	8,1	2,0	3,5	0,8	2,5	0,6	-		-		-	
EL5612	115	19,8	4,9	15,7	3,9	10,5	2,6	8,1	2,0	3,5	0,8	2,5	0,6	-		-		-	
EL5613	24	19,8	4,9	15,7	3,9	10,5	2,6	8,1	2,0	3,5	0,8	2,5	0,6	-		-		-	
EL5621	230	40		40		40		40		25,5	22	18,2	16,3	7,9	6,1	5	3,9	3,1	2,4
EL5622	115	40		40		40		40		25,5	22	18,2	16,3	7,9	6,1	5	3,9	3,1	2,4
EL5623	24	40		40		40		40		25,5	22	18,2	16,3	7,9	6,1	5	3,9	3,1	2,4
EL5631	230	-		-		-		40		40		40	38,5	20,3	18,5	13	11,8	8,1	7,3
EL5632	115	-		-		-		40		40		40	38,5	20,3	18,5	13	11,8	8,1	7,3
EL5633	24	-		-		-		40		40		40	38,5	20,3	18,5	13	11,8	8,1	7,3
EL5641	230	-		-		-		-		40		40		40	39,8	26,5	25,4	16,6	15,9
EL5642	115	-		-		-		-		40		40		40	39,8	26,5	25,4	16,6	15,9
EL5643	24	-		-		-		-		40		40		40	39,8	26,5	25,4	16,6	15,9
EL5651	230	-		-		-		-		-		40		40		40		32,1	31,3
EL5652	115	-		-		-		-		-		40		40		40		32,1	31,3
EL5653	24	-		-		-		-		-		40		40		40		32,1	31,3

**Máximo diferencial de pressão somente para classe de vedação IV -
Válvulas de 2 vias KE, LE, KEA, e LEA**
Com vedação de PTFE ou Grafite

Tamanho da Válvula		½"	¾"	1"	1¼"	1½"	2"	2½"	3"	4"									
Kv		4,0	6,3	10	16	25	36	63	100	160									
Curso da Válvula		20 mm						30 mm											
Atuador	Tensão	Máximo diferencial de pressão bar																	
		PTFE	Grafite	PTFE	Grafite	PTFE	Grafite	PTFE	Grafite	PTFE	Grafite	PTFE	Grafite	PTFE	Grafite	PTFE	Grafite	PTFE	Grafite
EL5601	230	29,7	14,8	22	10	12	4,8	10,3	4,2	2,6	-	1,2	-	-	-	-	-	-	-
EL5602	115	29,7	14,8	22	10	12	4,8	10,3	4,2	2,6	-	1,2	-	-	-	-	-	-	-
EL5603	24	29,7	14,8	22	10	12	4,8	10,3	4,2	2,6	-	1,2	-	-	-	-	-	-	-
EL5611	230	40	40	39	31,8	30,7	24	11,4	8,8	7,5	5,6	3,2	1,4	1,5	0,3	-	-	-	-
EL5612	115	40	40	39	31,8	30,7	24	11,4	8,8	7,5	5,6	3,2	1,4	1,5	0,3	-	-	-	-
EL5613	24	40	40	39	31,8	30,7	24	11,4	8,8	7,5	5,6	3,2	1,4	1,5	0,3	-	-	-	-
EL5621	230	-	40	40	40	33,5	30,8	23,2	21,3	12	10,2	7,1	6	4	3,3	-	-	-	-
EL5622	115	-	40	40	40	33,5	30,8	23,2	21,3	12	10,2	7,1	6	4	3,3	-	-	-	-
EL5623	24	-	40	40	40	33,5	30,8	23,2	21,3	12	10,2	7,1	6	4	3,3	-	-	-	-
EL5631	230	-	-	-	40	40	40	40	40	24,4	22,6	15	13	8,9	8	-	-	-	-
EL5632	115	-	-	-	40	40	40	40	40	24,4	22,6	15	13	8,9	8	-	-	-	-
EL5633	24	-	-	-	40	40	40	40	40	24,4	22,6	15	13	8,9	8	-	-	-	-
EL5641	230	-	-	-	-	40	40	40	40	40	40	28,7	27,5	17,4	16,7	-	-	-	-
EL5642	115	-	-	-	-	40	40	40	40	40	40	28,7	27,5	17,4	16,7	-	-	-	-
EL5643	24	-	-	-	-	40	40	40	40	40	40	28,7	27,5	17,4	16,7	-	-	-	-
EL5651	230	-	-	-	-	-	-	-	-	40	40	40	40	32,9	32	-	-	-	-
EL5652	115	-	-	-	-	-	-	-	-	40	40	40	40	32,9	32	-	-	-	-
EL5653	24	-	-	-	-	-	-	-	-	40	40	40	40	32,9	32	-	-	-	-

Com fole e vedação de PTFE ou Grafite

Tamanho da Válvula		½"	¾"	1"	1¼"	1½"	2"	2½"	3"	4"									
Kv		4,0	6,3	10	16	25	36	63	100	160									
Curso da Válvula		20 mm						30 mm											
Atuador	Tensão	Máximo diferencial de pressão bar																	
		PTFE	Grafite	PTFE	Grafite	PTFE	Grafite	PTFE	Grafite	PTFE	Grafite	PTFE	Grafite	PTFE	Grafite	PTFE	Grafite	PTFE	Grafite
EL5611	230	4,8	-	2,3	-	-	-	-	-	-	-	-	-	-	-	-	-	-	-
EL5612	115	4,8	-	2,3	-	-	-	-	-	-	-	-	-	-	-	-	-	-	-
EL5613	24	4,8	-	2,3	-	-	-	-	-	-	-	-	-	-	-	-	-	-	-
EL5621	230	40	40	40	40	19,2	16,6	12,9	11	3,9	2,1	1,8	0,7	0,6	-	-	-	-	-
EL5622	115	40	40	40	40	19,2	16,6	12,9	11	3,9	2,1	1,8	0,7	0,6	-	-	-	-	-
EL5623	24	40	40	40	40	19,2	16,6	12,9	11	3,9	2,1	1,8	0,7	0,6	-	-	-	-	-
EL5631	230	-	-	-	40	40	34,9	33	16,3	14,5	9,8	8,6	5,5	4,8	-	-	-	-	-
EL5632	115	-	-	-	40	40	34,9	33	16,3	14,5	9,8	8,6	5,5	4,8	-	-	-	-	-
EL5633	24	-	-	-	40	40	34,9	33	16,3	14,5	9,8	8,6	5,5	4,8	-	-	-	-	-
EL5641	230	-	-	-	-	40	40	37,6	35,8	23,4	22,2	14,1	13,3	-	-	-	-	-	-
EL5642	115	-	-	-	-	40	40	37,6	35,8	23,4	22,2	14,1	13,3	-	-	-	-	-	-
EL5643	24	-	-	-	-	40	40	37,6	35,8	23,4	22,2	14,1	13,3	-	-	-	-	-	-
EL5651	230	-	-	-	-	-	-	-	-	40	40	29,5	28,8	-	-	-	-	-	-
EL5652	115	-	-	-	-	-	-	-	-	40	40	29,5	28,8	-	-	-	-	-	-
EL5653	24	-	-	-	-	-	-	-	-	40	40	29,5	28,8	-	-	-	-	-	-

**Máximo diferencial de pressão somente para classe de vedação VI (sede macia)-
Válvulas de 2 vias KE, LE, KEA, e LEA**

Com vedação de PTFE ou Grafite

Tamanho da Válvula		½"	¾"	1"	1¼"	1½"	2"	2½"	3"	4"									
Kv		4,0	6,3	10	16	25	36	63	100	160									
Curso da Válvula		20 mm						30 mm											
Atuador	Tensão	Máximo diferencial de pressão bar																	
		PTFE	Grafite	PTFE	Grafite	PTFE	Grafite	PTFE	Grafite	PTFE	Grafite	PTFE	Grafite	PTFE	Grafite	PTFE	Grafite	PTFE	Grafite
EL5601	230	40	29,7	35	23,2	23	15,5	18	11,9	7,7	5,1	5,5	3,6	2,9	1,1	-	-	-	-
EL5602	115	40	29,7	35	23,2	23	15,5	18	11,9	7,7	5,1	5,5	3,6	2,9	1,1	-	-	-	-
EL5603	24	40	29,7	35	23,2	23	15,5	18	11,9	7,7	5,1	5,5	3,6	2,9	1,1	-	-	-	-
EL5611	230	40	40	40	40	38,4	32,3	16,6	13,9	11	9,9	6,4	4,6	4,1	2,9	2,5	1,8	2,5	1,8
EL5612	115	40	40	40	40	38,4	32,3	16,6	13,9	11	9,9	6,4	4,6	4,1	2,9	2,5	1,8	2,5	1,8
EL5613	24	40	40	40	40	38,4	32,3	16,6	13,9	11	9,9	6,4	4,6	4,1	2,9	2,5	1,8	2,5	1,8
EL5621	230	-	-	40	40	38,6	35,9	27	25,6	15,2	13,4	9,7	8,6	6	5,3	6	5,3	6	5,3
EL5622	115	-	-	40	40	38,6	35,9	27	25,6	15,2	13,4	9,7	8,6	6	5,3	6	5,3	6	5,3
EL5623	24	-	-	40	40	38,6	35,9	27	25,6	15,2	13,4	9,7	8,6	6	5,3	6	5,3	6	5,3
EL5631	230	-	-	-	40	40	40	40	40	27,6	25,8	17,6	16,5	11	10,2	11	10,2	11	10,2
EL5632	115	-	-	-	40	40	40	40	40	27,6	25,8	17,6	16,5	11	10,2	11	10,2	11	10,2
EL5633	24	-	-	-	40	40	40	40	40	27,6	25,8	17,6	16,5	11	10,2	11	10,2	11	10,2
EL5641	230	-	-	-	-	-	40	40	40	40	40	31,3	30,1	19,5	18,8	19,5	18,8	19,5	18,8
EL5642	115	-	-	-	-	-	40	40	40	40	40	31,3	30,1	19,5	18,8	19,5	18,8	19,5	18,8
EL5643	24	-	-	-	-	-	40	40	40	40	40	31,3	30,1	19,5	18,8	19,5	18,8	19,5	18,8
EL5651	230	-	-	-	-	-	-	-	-	40	40	40	40	40	40	40	40	40	40
EL5652	115	-	-	-	-	-	-	-	-	40	40	40	40	40	40	40	40	40	40
EL5653	24	-	-	-	-	-	-	-	-	40	40	40	40	40	40	40	40	40	40

Com fole e vedação de PTFE ou Grafite

Tamanho da Válvula		½"	¾"	1"	1¼"	1½"	2"	2½"	3"	4"									
Kv		4,0	6,3	10	16	25	36	63	100	160									
Curso da Válvula		20 mm						30 mm											
Atuador	Tensão	Máximo diferencial de pressão bar																	
		PTFE	Grafite	PTFE	Grafite	PTFE	Grafite	PTFE	Grafite	PTFE	Grafite	PTFE	Grafite	PTFE	Grafite	PTFE	Grafite	PTFE	Grafite
EL5611	230	19,8	4,9	15,7	3,9	10,5	2,6	8,1	2	2,5	0,6	-	-	-	-	-	-	-	-
EL5612	115	19,8	4,9	15,7	3,9	10,5	2,6	8,1	2	2,5	0,6	-	-	-	-	-	-	-	-
EL5613	24	19,8	4,9	15,7	3,9	10,5	2,6	8,1	2	2,5	0,6	-	-	-	-	-	-	-	-
EL5621	230	40	40	40	40	25,5	22,9	18,2	16,3	7,9	6,1	5	3,9	3,1	2,4	3,1	2,4	3,1	2,4
EL5622	115	40	40	40	40	25,5	22,9	18,2	16,3	7,9	6,1	5	3,9	3,1	2,4	3,1	2,4	3,1	2,4
EL5623	24	40	40	40	40	25,5	22,9	18,2	16,3	7,9	6,1	5	3,9	3,1	2,4	3,1	2,4	3,1	2,4
EL5631	230	-	-	-	40	40	40	40	38,3	20,3	18,5	13	11,8	8,1	7,3	8,1	7,3	8,1	7,3
EL5632	115	-	-	-	40	40	40	40	38,3	20,3	18,5	13	11,8	8,1	7,3	8,1	7,3	8,1	7,3
EL5633	24	-	-	-	40	40	40	40	38,3	20,3	18,5	13	11,8	8,1	7,3	8,1	7,3	8,1	7,3
EL5641	230	-	-	-	-	-	40	40	40	40	39,7	26,5	25,4	16,5	15,8	16,5	15,8	16,5	15,8
EL5642	115	-	-	-	-	-	40	40	40	40	39,7	26,5	25,4	16,5	15,8	16,5	15,8	16,5	15,8
EL5643	24	-	-	-	-	-	40	40	40	40	39,7	26,5	25,4	16,5	15,8	16,5	15,8	16,5	15,8
EL5651	230	-	-	-	-	-	40	40	40	40	40	40	40	32,1	31,3	32,1	31,3	32,1	31,3
EL5652	115	-	-	-	-	-	40	40	40	40	40	40	40	32,1	31,3	32,1	31,3	32,1	31,3
EL5653	24	-	-	-	-	-	40	40	40	40	40	40	40	32,1	31,3	32,1	31,3	32,1	31,3

Máximo diferencial de pressão somente para funções modulantes - Válvulas 3 vias QL

Tamanho da Válvula		½"	¾"	1"	1¼"	1½"	2"	2½"	3"	4"									
Kv		4,0	6,3	10	16	25	36	63	100	160									
Curso da Válvula		20 mm						30 mm											
Atuador	Tensão	Máximo diferencial de pressão bar																	
		PTFE	Grafite	PTFE	Grafite	PTFE	Grafite	PTFE	Grafite	PTFE	Grafite	PTFE	Grafite	PTFE	Grafite	PTFE	Grafite	PTFE	Grafite
EL5601	230	26,6	12	26,6	12	15,3	6,4	9,2	3,7	5,6	2	3,2	1	1,1	-	0,4	-	0,1	-
EL5602	115	26,6	12	26,6	12	15,3	6,4	9,2	3,7	5,6	2	3,2	1	1,1	-	0,4	-	0,1	-
EL5603	24	26,6	12	26,6	12	15,3	6,4	9,2	3,7	5,6	2	3,2	1	1,1	-	0,4	-	0,1	-
EL5611	230	40	39,6	40	39,6	32,1	23,2	19,5	14	12,3	8,8	7,4	5,2	3,7	2,3	2,3	1,3	1,1	0,6
EL5612	115	40	39,6	40	39,6	32,1	23,2	19,5	14	12,3	8,8	7,4	5,2	3,7	2,3	2,3	1,3	1,1	0,6
EL5613	24	40	39,6	40	39,6	32,1	23,2	19,5	14	12,3	8,8	7,4	5,2	3,7	2,3	2,3	1,3	1,1	0,6
EL5621	230	40		40		40		40		29,2	25,7	17,9	15,7	10,3	8,9	7	6	3,7	3,2
EL5622	115	40		40		40		40		29,2	25,7	17,9	15,7	10,3	8,9	7	6	3,7	3,2
EL5623	24	40		40		40		40		29,2	25,7	17,9	15,7	10,3	8,9	7	6	3,7	3,2
EL5631	230	-	-	-	-	-	-	40		32,6	30,3	19,6	18,2	13,5	12,5	7,4	6,9		
EL5632	115	-	-	-	-	-	-	40		32,6	30,3	19,6	18,2	13,5	12,5	7,4	6,9		
EL5633	24	-	-	-	-	-	-	40		32,6	30,3	19,6	18,2	13,5	12,5	7,4	6,9		
EL5641	230	-	-	-	-	-	-	-		40		30,2	28,8	20,9	20	11,6	11,1		
EL5642	115	-	-	-	-	-	-	-		40		30,2	28,8	20,9	20	11,6	11,1		
EL5643	24	-	-	-	-	-	-	-		40		30,2	28,8	20,9	20	11,6	11,1		
EL5651	230	-	-	-	-	-	-	-		-		40		40		25,3	24,7		
EL5652	115	-	-	-	-	-	-	-		-		40		40		25,3	24,7		
EL5653	24	-	-	-	-	-	-	-		-		40		40		25,3	24,7		

Instalação e fiação

A válvula deve ser instalada em uma tubulação horizontal. A posição do atuador dependerá do tipo da válvula na qual ele será instalado e a temperatura do fluido. Entretanto, não é recomendado que os atuadores sejam instalados diretamente embaixo da válvula ou em um ambiente úmido. Um Manual de instalação e manutenção acompanha o produto.

Dimensões/peso (aproximados) em mm e kg

Modelo	A	B	C	Peso
EL560_	460	177	138	4,5
EL561_	460	177	138	4,8
EL562_	460	177	138	5,2
EL563_	506	177	150	7,0
EL564_	569	225	231	10,0
EL565_	807	227	280	20,0

Exemplo de seleção

Válvula de Controle	KE43.2 ¾" PTSUSS 300#
ΔP Máximo	20 bar
Tensão de Alimentação	230 Vac
Sinal de Controle	4 - 20 mA
Atuador Selecionado	EL5601
Posicionador Requerido	EL5961
Adaptador da Válvula	EL5901
Flange de Montagem	EL5970

