

## AES14, AES14S e AES14E Eliminadores de Ar para Sistemas Líquidos em Aço Inoxidável Austenítico

### Descrição

Os AES14, AES14S e AES14E são eliminadores de ar automáticos do tipo bóia em aço inoxidável austenítico para uso em sistemas líquidos.

Estão disponíveis com cones de válvula em Viton, aço inoxidável e EPDM respectivamente.

As conexões são em plano vertical para fluxo em ascensão.

As fundições do corpo e da tampa são produzidas por um fonecedor aprovado pela TÜV conforme norma AD-Merkblatt WO/TRD100.

### Modelos disponíveis

**AES14** instalado com um cone de válvula em Viton.

**AES14S** instalado com um cone de válvula em aço inoxidável.

**AES14E** instalado com um cone de válvula em EPDM.

### Certificação

Este produto atende plenamente ao "European Pressure Equipment directive 97/23/EC" e traz a marca **CE** quando requerido.

Este produto está disponível de acordo com a norma EN 10204 3.1.B.

**Nota:** Todas as certificações/requisitos de inspeção devem ser solicitados no ato do pedido.

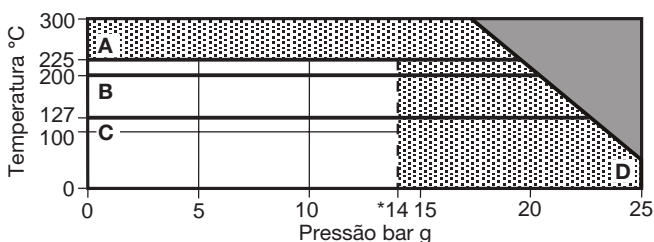
### Tamanhos e conexões

1/2" e 3/4" Roscada BSP (BS 21 e DIN 2999) ou NPT (ANSI B 1.20.1).

1/2" e 3/4" SW ANSI B 16.11, BS 3799 Classe 3000 e DIN 3239.

**Nota:** Para conexões alternativas consulte a Spirax Sarco.

### Limites de Pressão e Temperatura (ISO 6552)



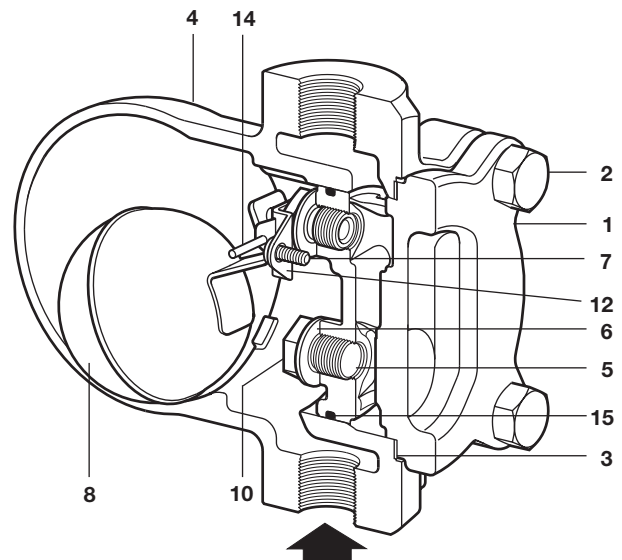
■ Não utilizar nesta região.

▒ As versões em sede macia de Viton e EPDM não devem ser usadas nesta região ou além de sua temperatura máxima de operação. Podem ocorrer danos internos.

\*PMO Pressão máxima de operação 14 bar g.

A - D AES14S  
B - D AES14  
C - D AES14E

Condições de projeto do corpo	PN25
PMA - Pressão máxima admissível	25 bar g
TMA - Temperatura máxima admissível	300°C
PMO - Pressão máxima de operação	14 bar g
	<b>AES14</b> 200°C
	<b>AES14S</b> 225°C
	<b>AES14E</b> 127°C
TMO - Temperatura máxima de operação	
Temperatura mínima de operação	-20°C
<b>Nota:</b> Para temperaturas mais baixas, consulte a Spirax Sarco.	
Pressão de teste hidrostático	37.5 bar g
Gravidade específica mínima do líquido	0.75



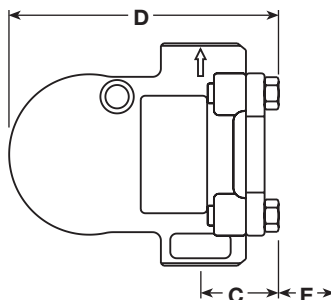
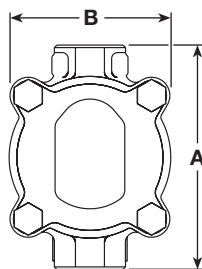
### Materiais

No. Parte	Material
1 Corpo	Aço Inoxidável Austenítico (316) EN 10213-4 (1.4408) ASTM A351 CF8M
2 Parafusos da tampa	Aço Inoxidável BS EN 3506 A2-70
3 Junta da tampa	Grafite esfoliado reforçado
4 Tampa	Aço Inoxidável Austenítico (316) EN 10213-4 (1.4408) ASTM A351 CF8M
5 Sede válvula princ.	Aço Inoxidável BS 970 431 S29
6 Junta da sede da válvula principal	Aço Inoxidável
7 Roscas do conjunto da válvula principal	Aço Inoxidável
8 Bóia e alavanca	Aço Inoxidável BS EN 1449 304 S16
* 9 Cone da Válvula	AES14 Viton
	AES14S Aço Inoxidável AISI 440B
	AES14E EPDM
10 Plug	Aço Inoxidável
12 Quadro do pivô	Aço Inoxidável
14 Pino do pivô	Aço Inoxidável
15 'O' ring	Viton cinza conforme FDA CFR Título 21, Para 177, Seção 2600

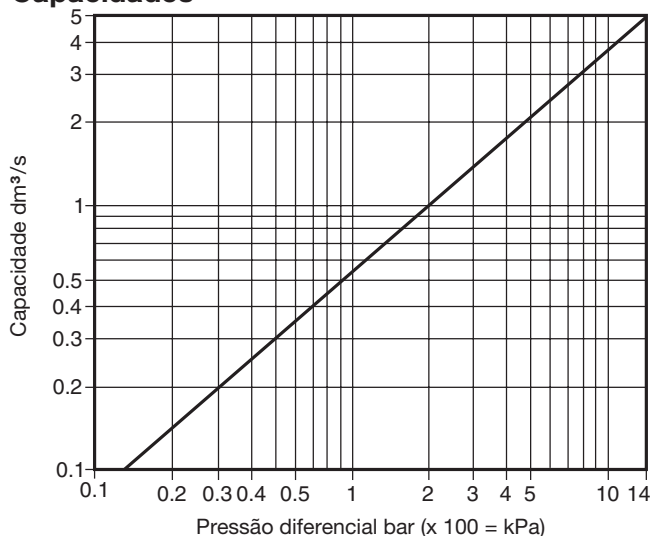
\* **Nota:** O item 9 está claramente identificado no verso.

## Dimensões e Pesos (aproximados) em mm e kg

Ø	A	B	C	D	E	Peso
1/2"	135	97	48	162	Distância para Manutenção 135	3.73
3/4"	135	97	48	162	135	3.73



## Capacidades



## Peças de reposição

As peças de reposição disponíveis estão mostradas em linhas sólidas na figura abaixo.

### Peças disponíveis

AES14	3, 5, 6, 7 (2 un.) 8, 9, 12, 14, 15
Kit de manutenção AES14S	3, 5, 6, 7 (2 un.) 8, 9, 12, 14, 15
AES14E	3, 5, 6, 7 (2 un.) 8, 9, 12, 14, 15
Kit de vedação (pacote com 3)	3, 15, 9*

\*Nota: Um de cada cone de válvula em EPDM e Viton são fornecidos para instalação como requerido.

### Como solicitar peças de reposição

Sempre solicite peças de reposição usando a descrição dada na coluna 'Peças Disponíveis' e determine o tipo e tamanho do eliminador de ar.

**Exemplo:** 1 - Kit de manutenção para eliminador de ar automático Spirax Sarco 1/2" AES14 em aço inoxidável austenítico.

### Torques de aperto recomendados

Item	Parte	ou mm	N m
*2	Parafusos tampa	M10 x 30	20 - 25
5	Sede válvula princ.	17 A/F	50 - 55
7	Roscas conjunto válvula principal	Pozidrive M4 x 6	2.5 - 3.0
*10	Plug	17 A/F	50 - 55

\*Nota: Itens 2 e 10 não estão disponíveis como peça de reposição.

## Informações de segurança, instalação e manutenção

Para maiores detalhes consulte o Manual de Instalação e Manutenção fornecido com o produto.

### Como solicitar

**Exemplo:** 1 eliminador de ar automático Spirax Sarco em aço inoxidável austenítico 1/2" AES14 com conexão roscada BSP.

