

Sistema de Sólidos Totais Dissolvidos Tipo BCS 3

Descrição

Sistema automático de controle de sólidos totais dissolvidos da caldeira Spirax Sarco, modelo BCS3. Utilizado em caldeiras flamatubulares e aquatubulares (tubulão superior).

A água no interior da caldeira a medida que se evapora, aumenta sua concentração de sólidos totais dissolvidos (STD). Se esta concentração não for controlada adequadamente poderá ocorrer formação de espuma, arraste de água no vapor e incrustações na superfície dos tubos prejudicando a troca térmica, e consequentemente diminuindo o rendimento da caldeira.

Capacidades

Vazões Máximas de Descarga (Kg/h)

Pressão da Caldeira (bar g)	Vazão Baixa	Vazão Média	Vazão Alta
	Curso 100 mm	Curso 15 mm	Curso 20 mm
5,5	400	550	860
7	460	710	1150
10	570	950	1500
15	700	1150	1650
20	780	1250	1700
32	940	1400	1800

Composição do Sistema

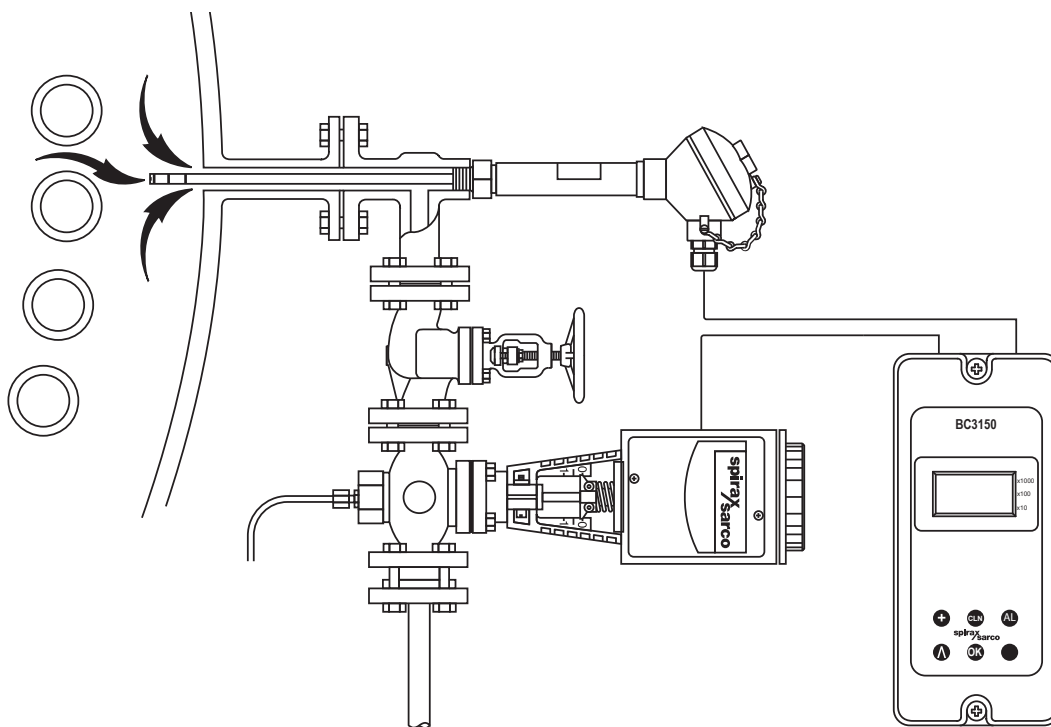
O sistema é fornecido completo e inclui:

- 01 - Controlador de Descarga
- 01 - Válvula de Bloqueio
- 01 - Câmara Sensora
- 01 - Sensor de Condutividade
- 01 - Válvula de Descarga BCV 30
- 01 - Válvula de Retenção

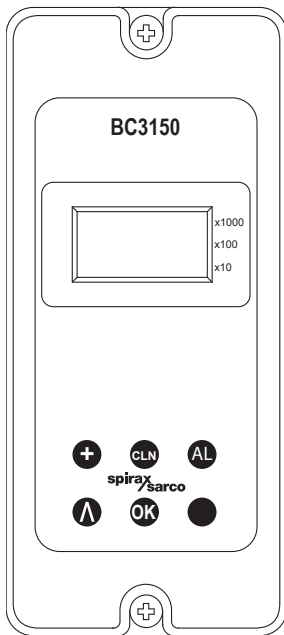
Condições Limite

PMO	Pressão Máxima de Operação	32 bar g
TMO	Temperatura Máxima de Operação	180°C

Nota: Para outras condições de operação consulte a Spirax Sarco.

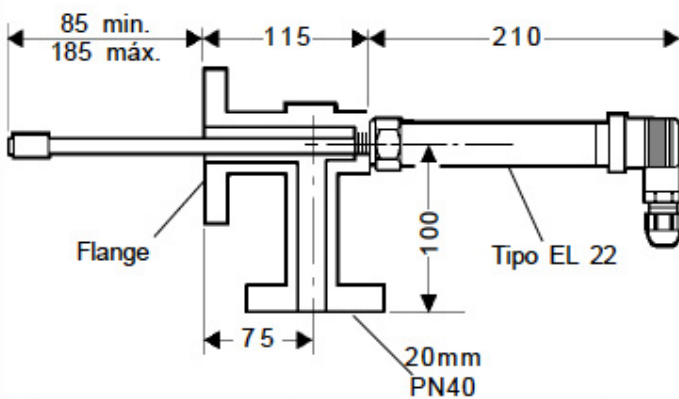


Características Técnicas



Tensão 99 – 264 VAC
50/60Hz
IP 65
Nota: também pode ser utilizado o Controlador BC3250.

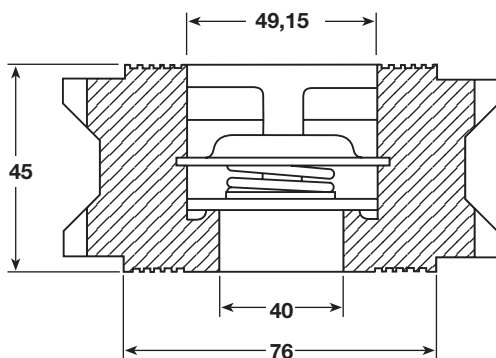
Sensor e Câmara do Sensor



Câmara Modelo	Conexão a Caldeira
PE 1	PN40 DN15
PE 2	PN 40 DN 20
PE 3	PN 40 DN 25
PE 4	H DN 15 / 20
PE 5	H DN 25

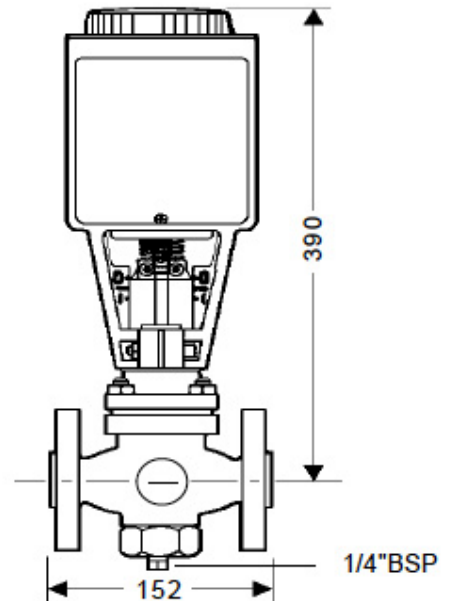
Material: Aço Carbono

Válvula de Retenção DCV4



Material: Aço Inoxidável
Diâmetro: 3/4"

Válvula de Descarga BCV 30



Válvula em Aço Carbono, Diâmetro 3/4",
Flange ANSI 150, 300. Internos em Aço Inoxidável
Atuador 220 / 110 ou 24V.

Válvula de Bloqueio BSA3

