



TI-G23-01  
BR Rev.00

## Série TN2000 Atuadores Pistão Pneumáticos para Válvulas de Controle SPIRA-TROL DN125 a DN200

### Descrição

A série TN2000 de atuadores pistão pneumáticos foi projetada para uso com válvulas de controle SPIRA-TROL DN125 a DN200. Existem três versões disponíveis: Simples Ação (com mola), Dupla Ação (com mola) e Dupla Ação (sem mola). Adequadas às necessidades das válvulas em aplicações com diversas pressões diferenciais e em uma grande variedade de aplicações.

### Dados técnicos

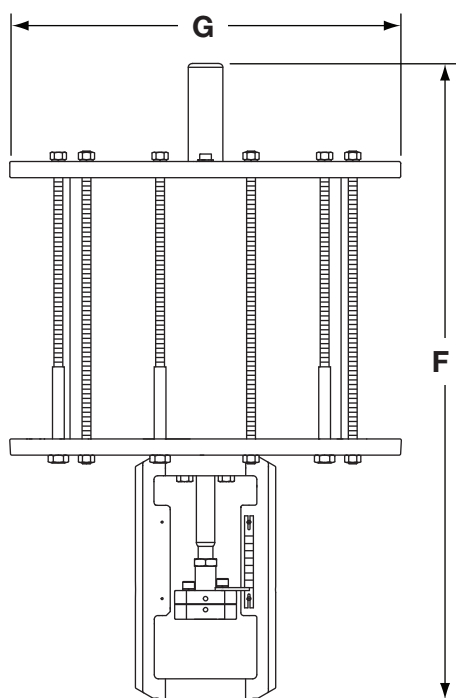
Range de Temperatura	- 15°C a 110°C
Pressão de entrada de operação máxima	10 bar g
Conexão de entrada de ar	3/8" roscada NPT
Curso do atuador	70 mm

### Modelos disponíveis

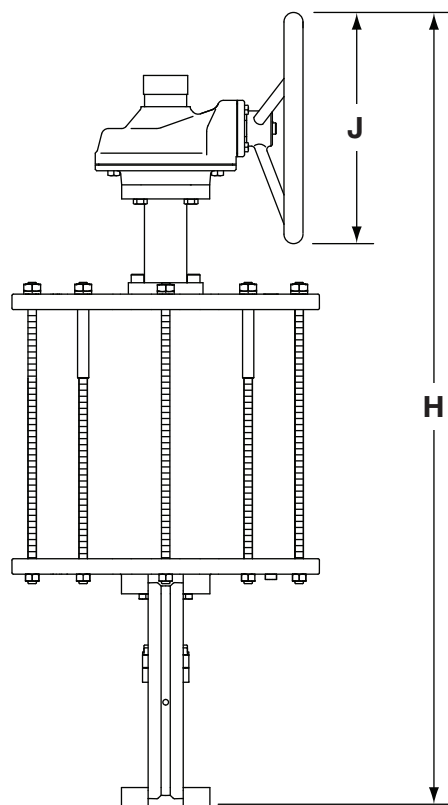
SE	= Simples Ação, mola estendida (Normal fechado)
SR	= Simples Ação, mola retraída (Normal Aberto)
DE	= Dupla ação + mola estendida (Normal Fechado)
DR	= Dupla ação + mola retraída (Normal Aberto)
DA	= Ação dupla, sem mola

### Elementos opcionais

H = Volante manual



TN2277SE

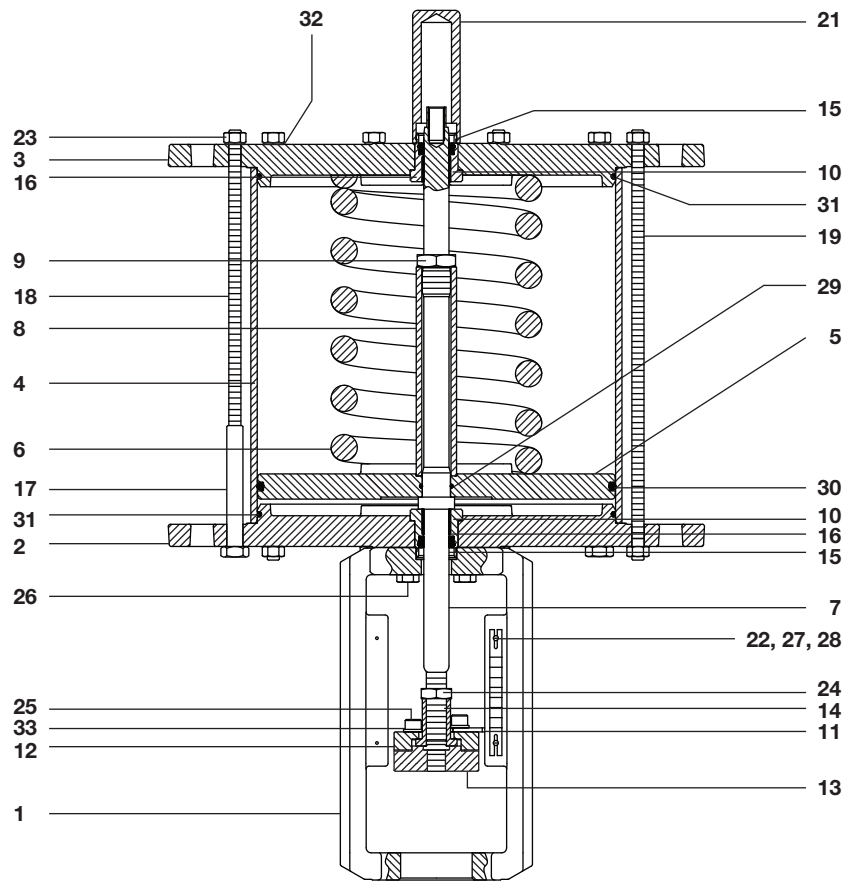


TN2277SRH

### Dimensões e pesos (aproximados) em mm e kg

Range do atuador	F	G	H	J	Peso	
					Atuador	Com volante
TN2277SE e variações	863	532	1197	330	116	+ 21
TN2277DE e variações	863	532	1197	330	116	+ 21
TN2277SR e variações	863	532	1132	330	116	+ 19
TN2277DR e variações	863	532	1132	330	116	+ 19
TN2277NDA e variações	863	532	-	330	98	-

**Materiais**



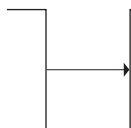
No.	Parte	Material
1	Cabeçote	Ferro SG
2	Tampa inferior do cilindro	Ferro SG BS EN 1563 GJS 400 18U-LT
3	Tampa superior do cilindro	Ferro SG BS EN 1563 GJS 400 18U-LT
4	Cilindro	Tubo composto
5	Pistão	Ferro SG
6	Mola	Aço Cromo-vanádio
7	Haste	Aço Inoxidável
8	Vedação da haste	Aço Carbono
9	Porca de bloqueio	M27 Aço Carbono
10	Rolamento e vedação	Aço Carbono
11	Placa de indicação	Aço Inoxidável
12	Conector superior	Aço Carbono
13	Conector inferior	Aço Carbono
14	Conector	Aço Inoxidável
15	Junta	Poliuretano
16	DU rolamento liso	PTFE / aço composto
17	Porca longa	Aço Carbono
18	Porca e barra roscada	Aço Carbono
19	Barra roscada	M12 Aço Carbono
20	3/8" NPT Plugue de ventilação (não mostrado)	LD Polietileno
21	Tampa	PVC
22	Escala	Aço Inoxidável
23	Porca	M12 Aço Carbono
24	Porca de bloqueio	M20 Aço Inoxidável
25	Rosca da tampa	Aço Carbono
26	Parafuso	M12 Aço Inoxidável
27	Parafuso de cabeça Pan	Aço Carbono
28	Porca	M2.5 Aço Carbono
29	'O' ring	Borracha Fluorocarbono (Viton)
30	'O' ring	Borracha Fluorocarbono (Viton)
31	'O' ring	Borracha Fluorocarbono (Viton)
32	Arruela da mola	M12 Aço Carbono
33	Arruela da mola	M10 Aço Carbono

## Como usar os dados de dimensionamento:

As tabelas seguintes fornecem um guia de dimensionamento da série TN2000 quando usada com as válvulas de controle SPIRA-TROL K e L.

### Existem três aplicações:

- Não balanceado com fluxo por baixo
- Não balanceadas com fluxo por cima
- Balanceadas



### Duas condições estão ilustradas em formato tabular em cada aplicação:

- Classe IV shut-off** - Vedação conforme os requerimentos da norma BS 5793-4 (IEC 60534-4) classe IV.
- Classe VI shut-off** - Vedação conforme os requerimentos da norma BS 5793-4 (IEC 60534-4) classe VI.

### Selecionar o atuador adequado:

- Identifique a coluna contendo a válvula e Material de Vedação da Haste.
- Identifique a condição de pressão máxima de operação, incluindo qualquer pressão transitória provável, dentro da coluna selecionada.
- Encontre na primeira coluna o Atuador correspondente à linha selecionada.

Para condições fora das ilustradas, consulte a Spirax Sarco.

## Não balanceado com fluxo por baixo

**Atenção 1:** Pressão máxima de operação do ar no atuador não deve exceder 10 bar.

**Atenção 2:** Versões DE e DR não devem exceder 8 bar.

## Pressões diferenciais máximas para Classe IV shut-off Válvulas não balanceadas

KE, KEA com vedação da haste (H) em PTFE (P) ou Grafite

Atuador	Pressão de operação do ar no atuador (bar)	Pressão diferencial máxima da válvula					
		DN125		DN150		DN200	
		PTFE	Grafite	PTFE	Grafite	PTFE	Grafite
TN2277SE	4 min.	5	4	2	2	-	-
TN2277DE	6	40	40	36	36	19	19
	8	40	40	40	40	22	22
TN2277SR	7	29	29	19	19	10	10
TN2277NDA	5	31	31	21	21	11	11
	6	40	40	27	27	14	14
	7	40	40	32	32	17	17
	8	40	40	38	38	20	20
	9	40	40	40	40	23	23
	10	40	40	40	40	27	27

## Pressões diferenciais máximas para Classe VI shut-off Válvulas não balanceadas de sede macia

KE, KEA com vedação da haste (H) em PTFE (P) ou Grafite

Atuador	Pressão de operação do ar no atuador (bar)	Pressão diferencial máxima da válvula					
		DN125		DN150		DN200	
		PTFE	Grafite	PTFE	Grafite	PTFE	Grafite
TN2277SE	4 min.	11	11	7	7	4	4
TN2277DE	6	40	40	40	40	23	23
	8	40	40	40	40	30	29
TN2277SR	7	36	35	25	24	14	14
TN2277NDA	5	38	38	26	26	15	15
	6	40	40	32	32	18	18
	7	40	40	37	37	21	21
	8	40	40	40	40	24	24
	9	40	40	40	40	27	27
	10	40	40	40	40	31	31

## Não balanceadas com fluxo por cima

Atenção 1: Pressão de operação de ar máxima não deve exceder 10 bar.

Atenção 2: Versões DE e DR não devem exceder 8 bar.

### Pressões diferenciais máximas para Classe IV shut-off Válvulas não balanceadas

KE, KEA com vedação da haste (H) em PTFE (P) ou Grafite

Atuador	Pressão de operação do ar no atuador (bar)	Pressão diferencial máxima da válvula					
		DN125		DN150		DN200	
		PTFE	Grafite	PTFE	Grafite	PTFE	Grafite
TN2277SE	4 min.	40	40	31	31	17	17
TN2277SR	4 min.	19	19	13	13	7	7
TN2277DR	4	40	40	36	36	20	20
	6	40	40	40	40	26	26
	8	40	40	40	40	33	33
TN2277NDA	5	39	39	27	27	15	15
	6	40	40	32	32	18	18
	7	40	40	38	38	21	21
	8	40	40	40	40	25	25
	9	40	40	40	40	27	27
	10	40	40	40	40	30	30

### Pressões diferenciais máximas para Class VI shut-off Válvulas não balanceadas com sede macia

KE, KEA com vedação da haste (H) em PTFE (P) ou Grafite

Atuador	Pressão de operação do ar no atuador (bar)	Pressão diferencial máxima da válvula					
		DN125		DN150		DN200	
		PTFE	Grafite	PTFE	Grafite	PTFE	Grafite
TN2277SE	4 min.	40	40	31	31	18	18
TN2277SR	7	19	19	13	13	7	7
TN2277DR	4	40	40	36	36	20	20
	6	40	40	40	40	26	26
	8	40	40	40	40	33	33
TN2277NDA	5	39	39	27	27	15	15
	6	40	40	32	32	18	18
	7	40	40	37	37	21	21
	8	40	40	40	40	24	24
	9	40	40	40	40	27	27
	10	40	40	40	40	30	30

## Aplicações balanceadas

### Pressões diferenciais máximas para Classe IV shut-off Válvulas balanceadas

KE, KEA com vedação da haste (H) em PTFE (P) ou Grafite

Atuador	Pressão de operação do ar no atuador (bar)	Pressão diferencial máxima da válvula					
		DN125		DN150		DN200	
		PTFE	Grafite	PTFE	Grafite	PTFE	Grafite
TN2277SE	4 min.	40	40	40	40	40	-
TN2277DE	1	40	40	40	40	40	40
TN2277SR	7	40	40	40	40	40	40
TN227NDA	5	40	40	40	40	40	40
	6	40	40	40	40	40	40
	7	40	40	40	40	40	40
	8	40	40	40	40	40	40
	9	40	40	40	40	40	40
	10	40	40	40	40	40	40

Atuador	Condição	Força (N)
TN2277SE	Impulso da mola	14000
TN2277SR	Impulso da mola	14000
TN227NDA	5 bar g	48550
	6 bar g	58480
	7 bar g	68410
	8 bar g	78340
	9 bar g	88270
	10 bar g	98200

### Guia de seleção série TN2000:

<b>Tipo</b>	<b>TN</b>
<b>Série</b>	<b>2</b> = série 2000
<b>Tamanho do atuador</b>	<b>2</b> = 993 cm <sup>2</sup>
<b>Curso da válvula</b>	<b>7</b> = 70 mm
<b>Classificação da mola</b>	<b>7</b> = com mola <b>N</b> = Dupla ação (sem mola)
<b>Ação</b>	<b>SE</b> = Simples Ação, Mola Estendida (Normal Fechado) <b>SR</b> = Simples Ação, Mola Retraída (Normal Aberto) <b>DE</b> = Dupla ação + Mola Estendido (Normal Fechado) <b>DR</b> = Dupla ação + Mola Retraída (Normal Aberto) <b>DA</b> = Ação dupla, sem mola
<b>Comando manual</b>	<b>H</b> = Volante (opcional) não disponível para versão NDA

Exemplo de seleção:

<b>TN</b>	<b>2</b>	<b>2</b>	<b>7</b>	<b>7</b>	<b>SE</b>	
-----------	----------	----------	----------	----------	-----------	--

### Como solicitar

Exemplo: 1 atuador pistão pneumático Spirax Sarco TN2277SE.

## Guia de seleção série TN2000:

### Peças de reposição

As peças de reposição disponíveis são comuns em toda a gama de atuadores detalhados neste documento. Nenhuma outra parte está disponível como peça de reposição.

#### Peças disponíveis

Kit de vedação	15, 29, 30, 31
Kit de indicador de curso	22, 27, 28
Mola	6
Volante	A
Kit EH	B
Kit RH	C

### Como solicitar peças de reposição

Sempre solicite peças de reposição usando a descrição acima e determinando o modelo do atuador.

**Exemplo:** 1 - Kit de vedação para atuador pistão pneumático Spirax Sarco TN2277SE.

