



# spirax sarco

TI-D624-01  
Rev.00

## Atuador Pneumático BVA300

### para utilização com Válvulas de Esfera Spirax Sarco

#### Descrição

O atuador rotativo série BVA300 automatiza as válvulas de esfera Spirax Sarco e pode ser utilizado nas mais diversas aplicações industriais. Os atuadores BVA300 são fornecidos com limitadores de curso bi-direcionais que permitem uma rotação de 90°±5°. A fixação do atuador é feita com o novo kit BVL\_X com haste estendida.

#### O range de válvulas de esfera contempla:-

**Atuadores combinados com válvulas de esfera tri-partidas:**  
M10Vi ISO, M10Si ISO, M10HPi ISO, M10Pi ISO\*, M10T ISO, M10F ISO, M10S ISO, M10H ISO, M70i ISO, M80i ISO and M15 ISO

**Atuadores combinados com válvulas de esfera bi-partidas:**  
M31V ISO, M31S ISO, M31F ISO, M31H ISO\* and M35 ISO\*

**Atuadores combinados com válvulas de esfera monobloco:**  
M21S ISO, M20S, M20H\*, M40V ISO, M40S ISO, M40F ISO, M40H ISO\* and M45 ISO

\* **Nota BVA300:** Para utilização com estas válvulas, contate Spirax Sarco.

#### Tipo disponíveis de atuador BVA

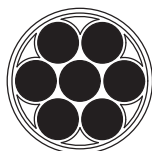
Dupla ação:	310D, 315D, 320D, 325D,
	330D, 335D, 340D, 345D,
	350D, 355D, 360D, 365D†

Simples ação (retorno por mola):	310S, 315S, 320S, 325S,
	330S, 335S, 340S, 345S,
	350S, 355S, 360S, 365S.

† **Nota:** O BVA365D será selecionado quando maiores torques forem necessários para a M31HISO - para mais dados contate a Spirax Sarco.

#### Seleção da quantidade de molas

De acordo com a pressão de ar disponível, o BVA tem diferentes configurações de mola. Para mais detalhes, veja o manual de instalação e manutenção IM-P372-24.



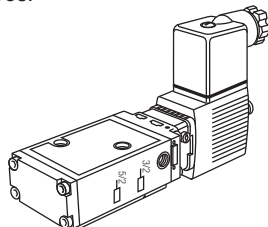
BVA	Molas					
	S/4	S/6	S/8	S/10	S/12	S/14
310	•	•	•			
315 - 365			•	•	•	•

**Example:** BVA325S/10 has 10 springs.

#### Opcionais extras

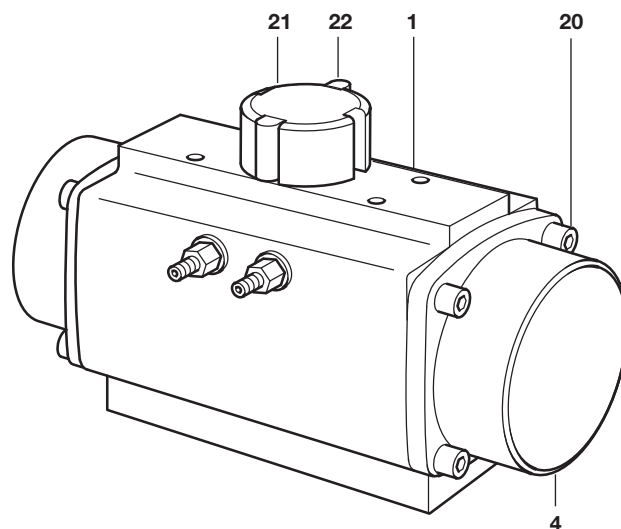
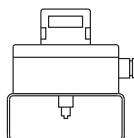
**Válvula solenóide:** um range de válvulas elétricas Namur com envólucro IP65 está disponível para utilização com atuadores BVA. Estes podem ser utilizados para alimentar atuadores com ar comprimido ou gases não corrosivos.

Solenóide	Voltagem
3/2 NAMUR para BVAS	220 Vac
	110 Vac
	24 Vac/dc
5/2 NAMUR para BVAD	220 Vac
	110 Vac
	24 Vac/dc



**Nota:** Válvulas solenóides a prova de explosão estão disponíveis sob consulta.

**Chave fim de curso:** um range de chaves fim de curso estão disponíveis para indicar a posição da válvula. (aberta / fechada).



#### Technical data

Pressão máxima	8 bar g
Pressão mínima	3 bar g
Range de Pressão de Operação (standard)	3, 4, 5 ou 6 bar g
Range de Temperatura de operação	-30°C a 100°C
<b>Nota:</b> Outros ranges de temperatura de operação sob consulta.	
Fluido de operação	Ar comprimido (limpo e seco) Gases não corrosivos Óleo hidráulico leve (deve ser compatível com anéis 'O')
Rotação 90 ±5°	Anti-horário com porta 'A' pressurizada

#### Materiais

No	Parte	Material
1	Corpo	Alumínio endurecido anodizado
* 3	Pinhão	Aço carbono niquelado
4	Tampa	Alumínio com superfície em Epoxi
20	Parafuso	Aço inoxidável
21	Indicador	Poliamida
22	Indicador colorido	Poliamida

\* **Nota:** O item 3 está mostrado claramente no desenho de peças de reposição na página 2.

#### Componentes e materiais do kit de fixação BVL\_X

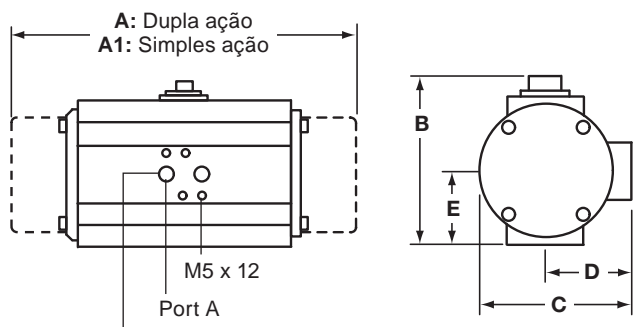
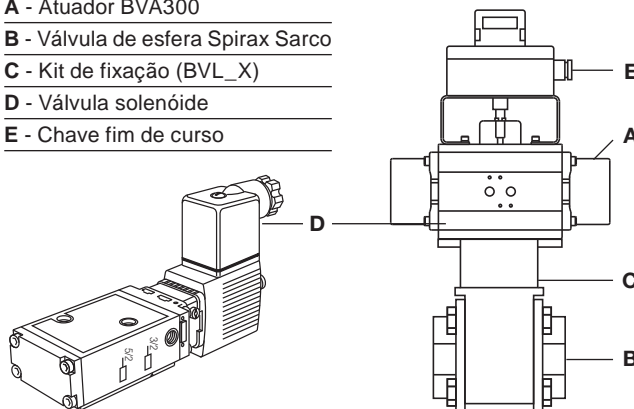
<b>Nota:</b> O BVL_X para M20 é feito em Aço carbono zincado.	
Quadro	Aço Inoxidável AISI 304
Adaptador da haste	Aço Inoxidável AISI 304
Parafusos quadro-atuador	Aço Inoxidável Gr. 5
Arruelas	Aço Inoxidável
Parafusos quadro-válvula	Aço Inoxidável Gr. 5
Porca da haste	Aço Inoxidável

### Dimensões / pesos (aproximados) em mm e kg

Tipo	A1	A	B	C	D	E	Pesos	
							Simplex	Duplo
BVA310	163	145	96	76	48	34	1.6	1.4
BVA315	195	158	115	91	56	45	2.3	2.1
BVA320	217	177	137	111	66	55	3.7	3.0
BVA325	258	196	147	122	71	60	4.8	3.8
BVA330	299	225	165	136	78	70	7.3	5.6
BVA335	349	273	182	153	86	80	10.8	8.5
BVA340	397	304	199	173	96	85	15.4	11.2
BVA345	473	372	221	192	106	98	22.2	16.9
BVA350	560	439	249	213	116	114	34.3	25.8
BVA355	601	461	280	243	131	130	46.0	32.5
BVA360	738	518	383	356	178	177	99.9	69.6
BVA365	940	630	434	415	213	201	183.0	129.4

### Montagem típica

- A - Atuador BVA300
- B - Válvula de esfera Spirax Sarco
- C - Kit de fixação (BVL\_X)
- D - Válvula solenóide
- E - Chave fim de curso



Conexão de entrada de ar NAMUR G 1/4" DIN

### Como solicitar

Nota: Você deverá consultar as tabelas de seleção (páginas 3 a 8) antes de fazer o pedido.

#### Exemplo de como solicitar:

- 1 - Atuador Spirax Sarco BVA320S/8
- 1 - Válvula solenóide 24 Vac 3/2 NAMUR
- 1 - Kit de fixação BVL337X

Nota: Válvulas de esfera atuadas devem ser fornecidas completamente montadas para atender à aplicação.

### Peças de reposição

As peças de reposição disponíveis estão detalhadas abaixo. Nenhuma outra peça é fornecida como reposição.

#### Peças de reposição disponíveis

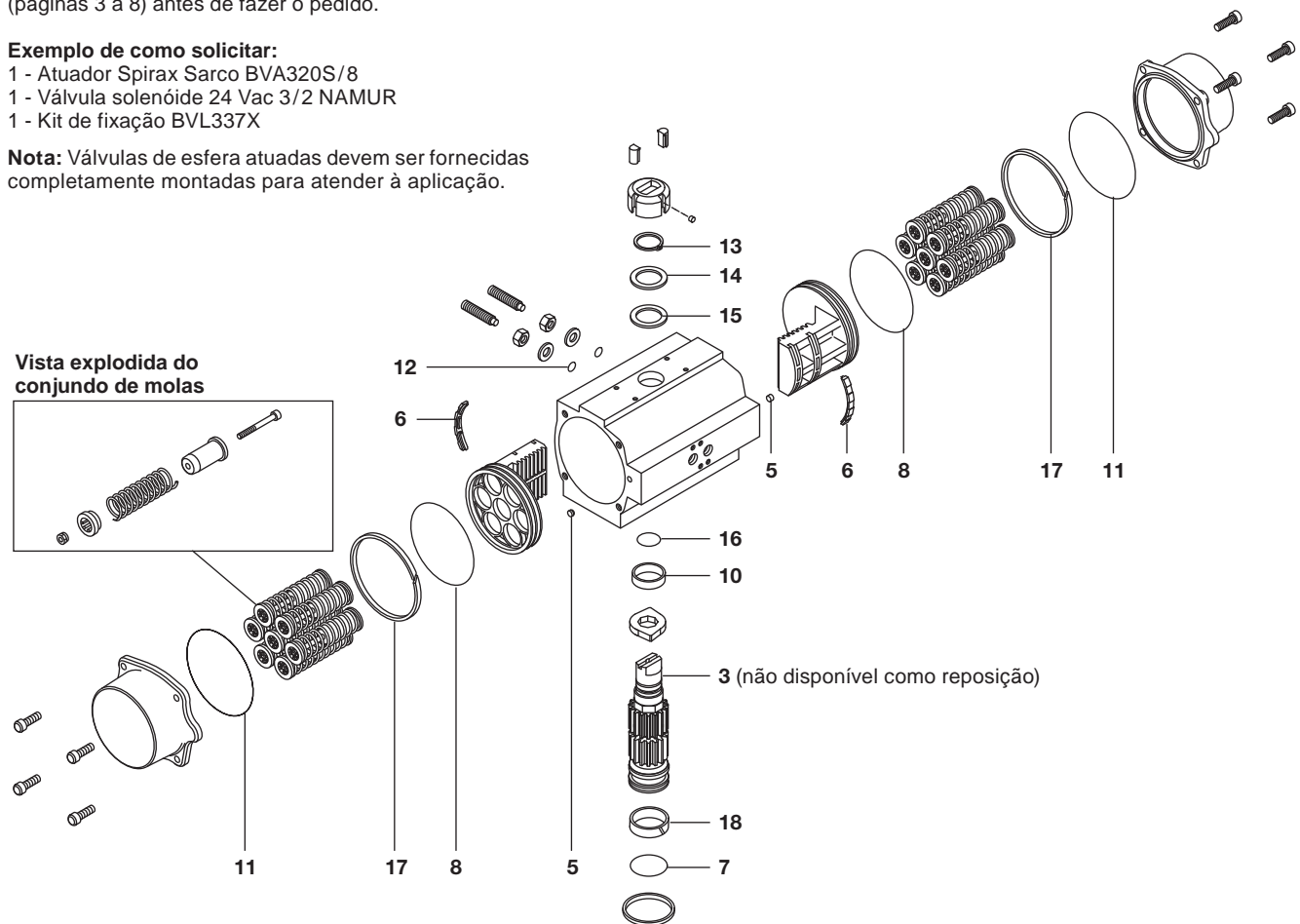
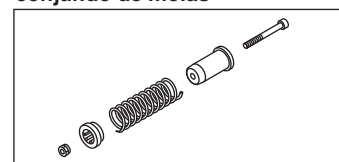
Conjunto de anel 'O'	7, 8, 11, 12, 16
Kit de manutenção (disponível também em NBR, Viton or Silicon)	
BVA300 series	
Pinion washers	13, 14, 15
Others	5, 6, 10, 17, 18

#### Como solicitar peças de reposição

Sempre solicite peças de reposição utilizando a descrição da coluna 'Peças de reposição disponíveis' e indique a nomenclatura do atuador pneumático correspondente. Nota: todas as peças de reposição mencionadas acima são vendidas juntas em um kit de reposição.

**Exemplo:** 1 - kit de manutenção do BVA300 com anéis 'O' em NBR para um atuador pneumático BVA320S Spirax Sarco.

#### Vista explodida do conjunto de molas



## Tabelas de seleção

As páginas 3 a 8 contém todas as informações necessárias para selecionar corretamente o atuador para a válvula de esfera Spirax Sarco correspondente. Para válvulas que não aparecem nesta tabela favor contatar a Spirax Sarco.

### Tabelas de seleção de atuador pneumático para válvulas de esfera tri-partidas

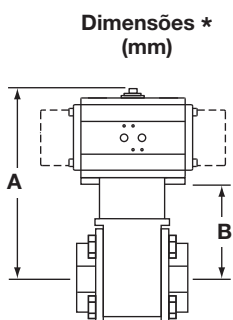
#### Válvulas de esfera M10Vi ISO e M10Si ISO

Pressão de operação do atuador 5 bar g

DN	Dupla ação		Simples ação	
	BVA	BVL	BVA	BVL
¼" RB - ⅜" RB	310D	300X	310S/6	300X
½" RB - ⅜" FB	310D	300X	310S/6	300X
¾" RB - ½" FB	310D	300X	310S/6	300X
1" RB - ¾" FB	315D	302X	320S/12	303X
1¼" RB - 1" FB	315D	310X	320S/12	311X
1½" RB - 1¼" FB	320D	305X	330S/12	305X
2" RB - 1½" FB	325D	306X	335S/12	307X
2½" RB - 2" FB	325D	308X	335S/12	309X

Pressão de operação do atuador 6 bar g

DN	Dupla ação		Simples ação	
	BVA	BVL	BVA	BVL
¼" RB - ⅜" RB	310D	300X	310S/8	300X
½" RB - ⅜" FB	310D	300X	310S/8	300X
¾" RB - ½" FB	310D	300X	310S/8	300X
1" RB - ¾" FB	310D	302X	315S/14	302X
1¼" RB - 1" FB	315D	310X	320S/14	311X
1½" RB - 1¼" FB	320D	305X	330S/14	305X
2" RB - 1½" FB	320D	306X	330S/14	306X
2½" RB - 2" FB	325D	308X	335S/14	309X



DN	A	B
¼"	218	122
⅜"	218	122
½"	237	122
¾"	261	124
1"	276	129
1¼"	333	134
1½"	336	137
2"	342	143
2½"	356	157

\*Nota: As dimensões A e B representam o tamanho máximo (mm) para o maior atuador recomendado de acordo com cada válvula.

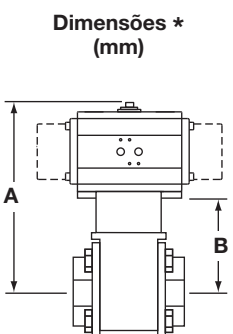
#### Válvulas de esfera M10HPi ISO

Pressão de operação do atuador 5 bar g

DN	Dupla ação		Simples ação	
	BVA	BVL	BVA	BVL
¼" RB - ⅜" RB	310D	490X	315S/12	490X
½" RB - ⅜" FB	310D	490X	315S/12	490X
¾" RB - ½" FB	315D	490X	320S/12	491X
1" RB - ¾" FB	315D	492X	325S/12	493X
1¼" RB - 1" FB	320D	494X	330S/12	494X
1½" RB - 1¼" FB	325D	496X	335S/12	497X
2" RB - 1½" FB	330D	498X	340S/12	499X

Pressão de operação do atuador 6 bar g

DN	Dupla ação		Simples ação	
	BVA	BVL	BVA	BVL
¼" RB - ⅜" RB	310D	490X	315S/14	490X
½" RB - ⅜" FB	310D	490X	315S/14	490X
¾" RB - ½" FB	310D	490X	320S/14	491X
1" RB - ¾" FB	315D	492X	320S/14	493X
1¼" RB - 1" FB	320D	494X	330S/14	494X
1½" RB - 1¼" FB	320D	496X	330S/14	496X
2" RB - 1½" FB	330D	498X	340S/14	499X



DN	A	B
¼"	259	122
⅜"	259	122
½"	269	122
¾"	289	124
1"	311	129
1¼"	333	134
1½"	358	137
2"	364	143

\*Nota: As dimensões A e B representam o tamanho máximo (mm) para o maior atuador recomendado de acordo com cada válvula.

## Tabelas de seleção

As páginas 3 a 8 contém todas as informações necessárias para selecionar corretamente o atuador para a válvula de esfera Spirax Sarco correspondente. Para válvulas que não aparecem nesta tabela favor contatar a Spirax Sarco.

### Tabelas de seleção de atuador pneumático para válvulas de esfera tri-partidas

#### Válvulas de esfera M10T ISO, M10F ISO e M10S ISO

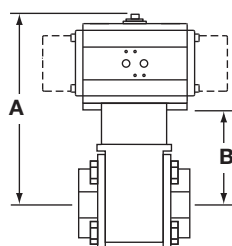
Pressão de operação do atuador 5 bar g

DN	Dupla ação		Simples ação	
	BVA	BVL	BVA	BVL
1/4" RB - 3/8" RB	310D	440X	310S/6	440X
1/2" RB - 3/8" FB	310D	441X	310S/6	441X
3/4" RB - 1/2" FB	310D	442X	310S/6	442X
1" RB - 3/4" FB	315D	443X	320S/12	444X
1 1/4" RB - 1" FB	315D	445X	320S/12	446X
1 1/2" RB - 1 1/4" FB	320D	447X	330S/12	447X
2" RB - 1 1/2" FB	325D	449X	335S/12	450X
2 1/2" RB - 2" FB	325D	451X	335S/12	452X

Pressão de operação do atuador 6 bar g

Dupla ação		Simples ação	
BVA	BVL	BVA	BVL
310D	440X	310S/8	440X
310D	441X	310S/8	441X
310D	442X	310S/8	442X
310D	443X	315S/14	443X
315D	445X	320S/14	446X
320D	447X	330S/14	447X
320D	449X	330S/14	449X
325D	451X	335S/14	452X

Dimensões \*  
(mm)



DN	A	B
1/4"	213	117
3/8"	213	117
1/2"	235	120
3/4"	260	123
1"	275	128
1 1/4"	334	135
1 1/2"	336	137
2"	345	146
2 1/2"	358	159

\*Nota: As dimensões A e B representam o tamanho máximo (mm) para o maior atuador recomendado de acordo com cada válvula.

#### Válvula de esfera M10H ISO

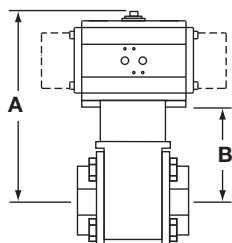
Pressão de operação do atuador 5 bar g

DN	Dupla ação		Simples ação	
	BVA	BVL	BVA	BVL
1/4" RB - 3/8" RB	310D	320X	315S/12	320X
1/2" RB - 3/8" FB	310D	320X	315S/12	320X
3/4" RB - 1/2" FB	315D	322X	320S/12	323X
1" RB - 3/4" FB	315D	324X	325S/10	325X
1 1/4" RB - 1" FB	320D	326X	330S/12	326X
1 1/2" RB - 1 1/4" FB	325D	328X	335S/12	329X
2" RB - 1 1/2" FB	325D	330X	335S/12	331X

Pressão de operação do atuador 6 bar g

Dupla ação		Simples ação	
BVA	BVL	BVA	BVL
310D	320X	315S/14	320X
310D	320X	315S/14	320X
310D	322X	320S/14	323X
315D	324X	320S/14	325X
320D	326X	330S/14	326X
320D	328X	330S/14	328X
325D	330X	335S/14	331X

Dimensões \*  
(mm)



DN	A	B
1/4"	257	120
3/8"	257	120
1/2"	267	120
3/4"	288	123
1"	327	128
1 1/4"	334	135
1 1/2"	336	137
2"	345	146

\*Nota: As dimensões A e B representam o tamanho máximo (mm) para o maior atuador recomendado de acordo com cada válvula.

## Tabelas de seleção

As páginas 3 a 8 contêm todas as informações necessárias para selecionar corretamente o atuador para a válvula de esfera Spirax Sarco correspondente. Para válvulas que não aparecem nesta tabela favor contatar a Spirax Sarco.

### Tabelas de seleção de atuador pneumático para válvulas de esfera tri-partidas

#### Válvula de esfera M70i ISO

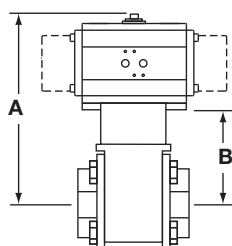
Pressão de operação do atuador 5 bar g

DN	Dupla ação		Simples ação	
	BVA	BVL	BVA	BVL
1/2"	310D	300X	320S/12	301X
3/4"	315D	300X	320S/12	301X
1"	315D	302X	320S/12	303X
1 1/2"	325D	306X	335S/12	307X
2"	330D	308X	340S/12	309X

Pressão de operação do atuador 6 bar g

DN	Dupla ação		Simples ação	
	BVA	BVL	BVA	BVL
1/2"	310D	300X	315S/14	300X
3/4"	310D	300X	320S/14	301X
1"	315D	302X	320S/14	303X
1 1/2"	325D	306X	335S/14	307X
2"	330D	308X	335S/14	309X

Dimensões \*  
(mm)



DN	A	B
1/2"	259	122
3/4"	271	124
1"	276	129
1 1/2"	342	143
2"	378	157

\*Nota: As dimensões A e B representam o tamanho máximo (mm) para o maior atuador recomendado de acordo com cada válvula.

#### Válvula de esfera M80i ISO

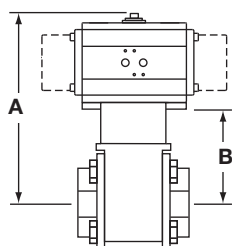
Pressão de operação do atuador 5 bar g

DN	Dupla ação		Simples ação	
	BVA	BVL	BVA	BVL
2 1/2"	330D	480X	340S/12	481X
3"	335D	481X	340S/12	481X
4"	335D	484X	345S/12	485X

Pressão de operação do atuador 6 bar g

DN	Dupla ação		Simples ação	
	BVA	BVL	BVA	BVL
2 1/2"	330D	480X	340S/14	481X
3"	330D	480X	340S/14	481X
4"	335D	484X	340S/14	484X

Dimensões \*  
(mm)



DN	A	B
2 1/2"	407	186
3"	434	213
4"	499	250

\*Nota: As dimensões A e B representam o tamanho máximo (mm) para o maior atuador recomendado de acordo com cada válvula.

## Tabelas de seleção

As páginas 3 a 8 contém todas as informações necessárias para selecionar corretamente o atuador para a válvula de esfera Spirax Sarco correspondente. Para válvulas que não aparecem nesta tabela favor contatar a Spirax Sarco.

### Tabelas de seleção de atuador pneumático para válvulas de esfera tri-partidas

#### Válvulas de esfera M15 ISO

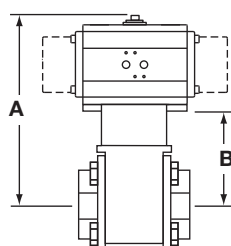
Pressão de operação do atuador 5 bar g

DN	Dupla ação		Simples ação	
	BVA	BVL	BVA	BVL
1/4" RB - 3/8" RB	310D	335X	310S/6	335X
1/2" RB - 3/8" FB	310D	335X	310S/6	335X
3/4" RB - 1/2" FB	310D	336X	315S/12	336X
1" RB - 3/4" FB	315D	338X	320S/12	339X
1 1/4" RB - 1" FB	320D	341X	325S/12	341X
1 1/2" RB - 1 1/4" FB	320D	342X	330S/12	342X
2" RB - 1 1/2" FB	325D	344X	335S/12	345X
2 1/2" RB - 2" FB	325D	346X	335S/12	347X

Pressão de operação do atuador 6 bar g

DN	Dupla ação		Simples ação	
	BVA	BVL	BVA	BVL
1/4" RB - 3/8" RB	310D	335X	310S/8	335X
1/2" RB - 3/8" FB	310D	335X	310S/8	335X
3/4" RB - 1/2" FB	310D	336X	315S/14	336X
1" RB - 3/4" FB	315D	338X	320S/14	339X
1 1/4" RB - 1" FB	315D	340X	325S/14	341X
1 1/2" RB - 1 1/4" FB	320D	342X	330S/14	342X
2" RB - 1 1/2" FB	320D	344X	330S/14	344X
2 1/2" RB - 2" FB	325D	346X	335S/14	347X

Dimensões \*  
(mm)



DN	A	B
1/4"	235	120
3/8"	235	120
1/2"	257	120
3/4"	270	123
1"	293	128
1 1/4"	334	135
1 1/2"	336	137
2"	367	146
2 1/2"	380	159

\*Nota: As dimensões A e B representam o tamanho máximo (mm) para o maior atuador recomendado de acordo com cada válvula.

### Tabelas de seleção de atuador pneumático para válvulas de esfera bi-partidas

#### Válvulas de esfera M33V ISO, M33S ISO e M33F ISO

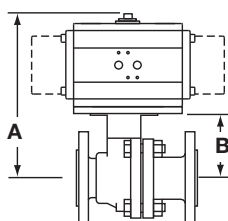
Pressão de operação do atuador 5 bar g

DN	Dupla ação		Simples ação	
	BVA	BVL	BVA	BVL
2"	325D	510X	335S/12	511X
2 1/2"	330D	512X	340S/12	513X
3"	335D	513X	340S/12	513X
4"	345D	516X	355S/12	517X
6"	350D	519X	360S/12	520X
8"	360D	524X	365S/12	525X

Pressão de operação do atuador 6 bar g

DN	Dupla ação		Simples ação	
	BVA	BVL	BVA	BVL
2"	325D	510X	335S/14	511X
2 1/2"	330D	512X	335S/14	513X
3"	335D	513X	340S/14	513X
4"	345D	516X	350S/14	517X
6"	350D	519X	360S/14	520X
8"	360D	524X	365S/14	525X

Dimensões \*  
(mm)



DN	A	B
2"	356	157
2 1/2"	390	169
3"	426	177
4"	647	264
6"	750	316
8"	785	351

\*Nota: As dimensões A e B representam o tamanho máximo (mm) para o maior atuador recomendado de acordo com cada válvula.

## Tabelas de seleção

As páginas 3 a 8 contém todas as informações necessárias para selecionar corretamente o atuador para a válvula de esfera Spirax Sarco correspondente. Para válvulas que não aparecem nesta tabela favor contatar a Spirax Sarco.

### Tabelas de seleção de atuador pneumático para válvulas de esfera monobloco

#### M21S ISO ball valve

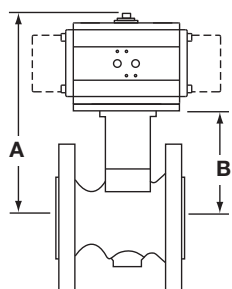
Pressão de operação do atuador 5 bar g

DN	Dupla ação		Simples ação	
	BVA	BVL	BVA	BVL
1/2"	310D	350X	315S/12	350X
3/4"	310D	352X	315S/12	352X
1"	315D	354X	320S/12	355X
1 1/4"	315D	354X	320S/12	355X
1 1/2"	315D	356X	325S/12	357X
2"	315D	356X	325S/12	357X
2 1/2"	325D	358X	335S/12	359X
3"	330D	360X	340S/12	361X
4"	335D	361X	345S/12	362X

Pressão de operação do atuador 6 bar g

DN	Dupla ação		Simples ação	
	BVA	BVL	BVA	BVL
1/2"	310D	350X	315S/14	350X
3/4"	310D	352X	315S/14	352X
1"	310D	354X	315S/14	354X
1 1/4"	315D	354X	320S/14	355X
1 1/2"	315D	356X	320S/14	357X
2"	315D	356X	320S/14	357X
2 1/2"	320D	358X	330S/14	358X
3"	330D	360X	335S/14	361X
3 1/2"	335D	361X	345S/14	362X

Dimensões \*  
(mm)



DN	A	B
1/2"	257	120
3/4"	260	123
1"	259	122
1 1/4"	274	127
1 1/2"	301	136
2"	307	142
2 1/2"	353	154
3"	379	158
4"	426	177

\*Note: The dimensions A and B represents the maximum size (mm) for the biggest recommended actuator according to each valve.

#### M20S ball valve

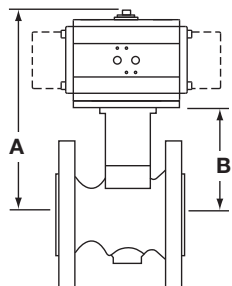
Actuator operating pressure 5 bar g

DN	Double acting		Single acting	
	BVA	BVL	BVA	BVL
1"	315D	460X	320S/12	461X
1 1/4"	315D	460X	320S/12	461X
1 1/2"	315D	462X	325S/12	463X
2"	320D	463X	325S/12	463X
2 1/2"	325D	464X	335S/12	465X
3"	330D	466X	340S/12	467X
4"	330D	466X	340S/12	467X
6"	350D	471X	360S/12	472X

Actuator operating pressure 6 bar g

DN	Double acting		Single acting	
	BVA	BVL	BVA	BVL
1"	315D	460X	320S/14	461X
1 1/4"	315D	460X	320S/14	461X
1 1/2"	315D	462X	325S/14	463X
2"	315D	462X	325S/14	463X
2 1/2"	320D	464X	330S/14	464X
3"	325D	466X	335S/14	467X
4"	330D	466X	340S/14	467X
6"	345D	470X	360S/14	472X

Dimensions \*  
(mm)



DN	A	B
1"	276	129
1 1/4"	279	132
1 1/2"	308	143
2"	316	151
2 1/2"	355	156
3"	389	168
4"	401	180
6"	649	215

\*Note: The dimensions A and B represents the maximum size (mm) for the biggest recommended actuator according to each valve.

## Tabelas de seleção

As páginas 3 a 8 contém todas as informações necessárias para selecionar corretamente o atuador para a válvula de esfera Spirax Sarco correspondente. Para válvulas que não aparecem nesta tabela favor contatar a Spirax Sarco.

### Tabelas de seleção de atuador pneumático para válvulas de esfera monobloco

#### Válvula de esfera M40V ISO, M40S ISO e M40F ISO]

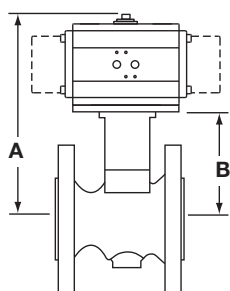
Pressão de operação do atuador 5 bar g

DN	Dupla ação		Simples ação		
	BVA	BVL	BVA	BVL	
1"	310D	370X	320S/12	371X	
1½"	315D	370X	320S/12	371X	
2"	315D	372X	325S/12	373X	
2½"	320D	374X	330S/12	374X	
3"	ANSI 150	325D	376X	330S/12	376X
	ANSI 300	325D	378X	330S/12	378X
4"	325D	380X	335S/12	381X	
6"	335D	383X	345S/12	384X	

Pressão de operação do atuador 6 bar g

Dupla ação		Simples ação	
BVA	BVL	BVA	BVL
310D	370X	315S/14	370X
310D	370X	320S/14	371X
315D	372X	320S/14	373X
320D	374X	330S/14	374X
320D	376X	330S/14	376X
320D	378X	330S/14	378X
325D	380X	335S/14	381X
335D	383X	345S/14	384X

Dimensões \*  
(mm)



DN	A	B	
1"	261	124	
1½"	286	139	
2"	307	142	
2½"	337	155	
3"	ANSI 150	353	154
	ANSI 300	362	163
4"	371	172	
6"	445	196	

\*Nota: As dimensões A e B representam o tamanho máximo (mm) para o maior atuador recomendado de acordo com cada válvula.

#### Válvula de esfera M45 ISO

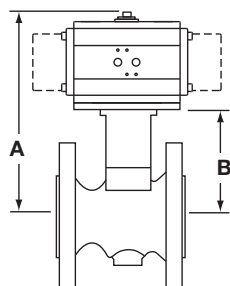
Pressão de operação do atuador 5 bar g

DN	Dupla ação		Simples ação		
	BVA	BVL	BVA	BVL	
1"	310D	420X	320S/12	421X	
1½"	315D	420X	320S/12	421X	
2"	315D	423X	325S/12	424X	
2½"	325D	425X	335S/12	426X	
3"	ANSI 150	330D	427X	335S/12	428X
	ANSI 300	330D	430X	335S/12	431X
4"	335D	433X	345S/12	434X	
6"	345D	436X	355S/12	437X	

Pressão de operação do atuador 6 bar g

Dupla ação		Simples ação	
BVA	BVL	BVA	BVL
310D	420X	315S/14	420X
315D	420X	320S/14	421X
315D	423X	320S/14	424X
320D	425X	330S/14	425X
325D	427X	335S/14	428X
325D	430X	335S/14	431X
335D	433X	345S/14	434X
345D	436X	355S/14	437X

Dimensões \*  
(mm)



DN	A	B	
1"	239	124	
1½"	276	139	
2"	279	142	
2½"	320	155	
3"	ANSI 150	336	154
	ANSI 300	345	163
4"	393	172	
6"	476	196	

\*Nota: As dimensões A e B representam o tamanho máximo (mm) para o maior atuador recomendado de acordo com cada válvula.