

## BSA Válvula de Bloqueio com Fole de Selagem

### Descrição

Válvulas de bloqueio com fole de vedação com conexões flangeadas PN16 para aplicação em vapor gas, líquidos, condensado e água.

### Diâmetros e Conexões

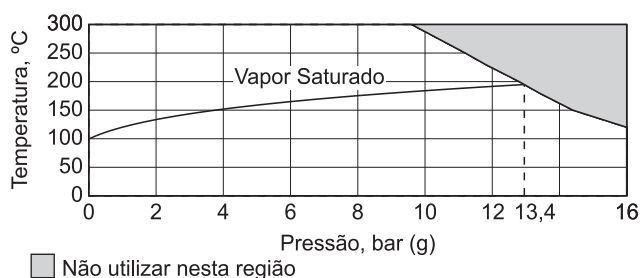
½", ¾", 1", 1½", 2", 2½", 3", 4", 6" e 8"

Conexões de entrada e saída flangeadas conforme norma DIN PN16.

### Limites de Pressão / Temperatura

Condições de projeto do corpo	EN 1092-2 PN16
PMO Pressão máxima de operação @ 120°C	16 bar g
TMO Temperatura máxima de operação @ 9,6 bar g	300°C
Pressão Máxima em Vapor Saturado	13,4 bar g

Nota: Para outras condições de operação consulte a Spirax Sarco.



### Materiais

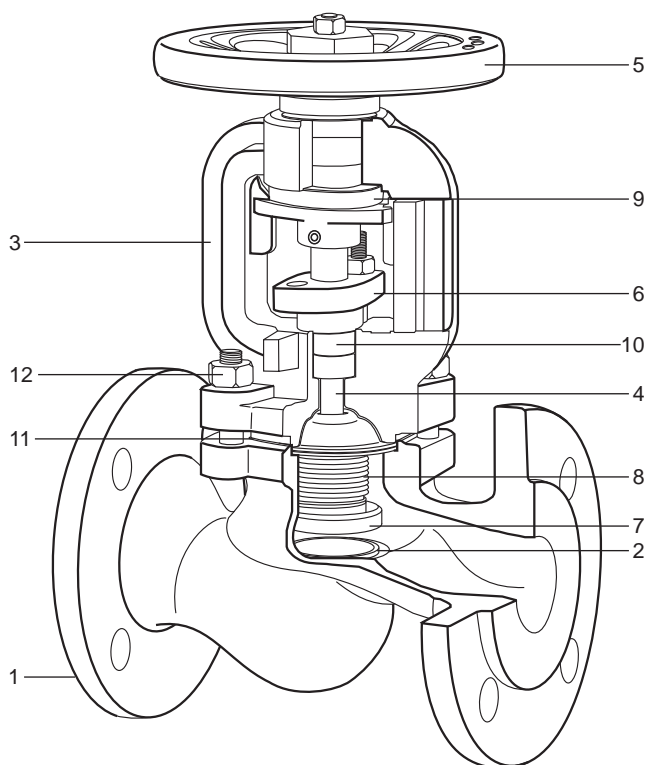
No. Parte	Material	Especificação
1 Corpo	Ferro Fundido	EN-GJL-250 JL-1040
2 Sede	Aço Inoxidável	X12Cr13 1.4006
3 Castelo	Ferro Fundido	EN-GJL-250 JL-1040
4 Haste	Aço Inoxidável	X20Cr13 1.4021
5 Volante	Ferro	
6 Junta	Ferro Fundido	EN-GJS-500-7 JS-1050
7 Disco	Aço Inoxidável	X6CrNiMoTi-17-12-2 1.4571
8 Fole	Aço Inoxidável	X6CrNiMoTi-17-12-2 1.4571
9 Luva	Ferro Fundido	EN-GJS-500-7 JS-1050
10 Gaxetas	Grafite	
11 Junta da Tampa	Grafite	CrNiSt
12 Parafuso Hexagonal		8.8

### Valores de Kv

Ø	½"	¾"	1"	1½"	2"	2½"	3"	4"	6"	8"
Kv	5,9	7,4	13,0	30,0	41,0	79,0	115	181	364	725

### Torques de aperto recomendados

Parafuso	Torque
M8	15 - 20Nm
M10	35 - 40Nm
M12	65 - 70Nm
M16	140 - 150Nm



### Como solicitar

**Exemplo:** 1 Válvula de Bloqueio com fole de vedação BSA Spirax Sarco ½" flangeada DIN PN16.

### Informações de segurança, Instalação e Manutenção

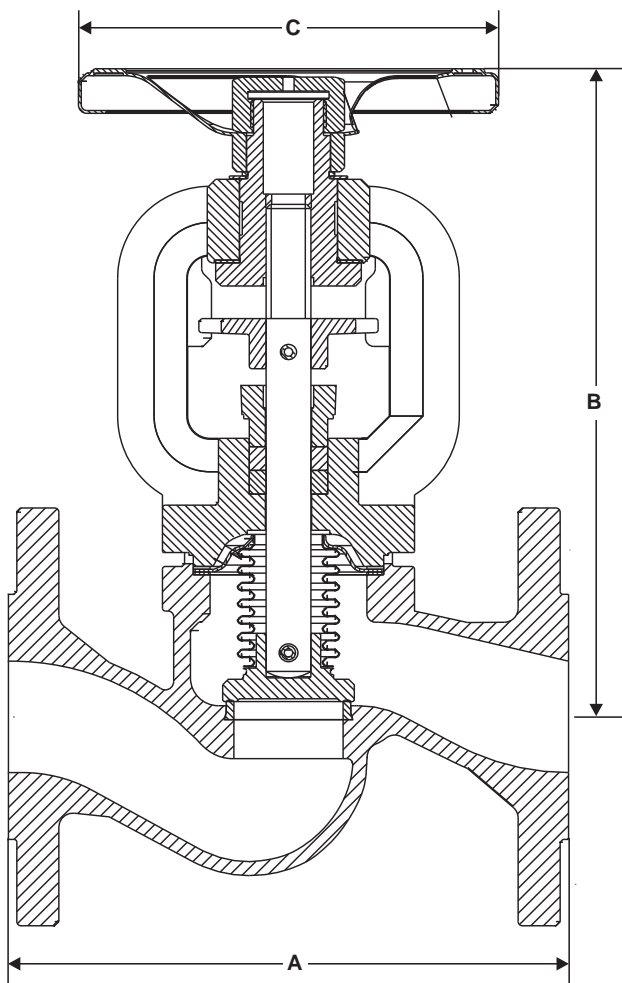
Durante a manutenção as seguintes regras deverão ser observadas:

- Processo de Start up: mudanças bruscas de pressão e temperatura devem ser evitadas no start up da planta
- A válvula se fechará, girando-se o volante no sentido horário (quando olhando por cima do volante) - de acordo com a direção da seta indicada no mesmo.
- A válvula estará aberta girando-se o volante no sentido anti-horário.

Para maiores informações consulte o Manual de Instalação e Manutenção deste produto.

## Dimensões / pesos (aproximados) em mm e kg

Ø	A	B	C	Peso
½"	130	175	125	3,8
¾"	150	175	125	4,5
1"	160	185	125	5,3
1½"	200	235	150	9,7
2"	230	235	150	13,3
2½"	290	270	175	18,5
3"	310	310	200	24,5
4"	350	370	225	37,5
6"	480	505	400	78,0
8"	600	596	400	130,5



### Instalação

Instale na direção do fluxo informado pela seta no corpo da válvula e com o volante numa posição adequada. Para maiores informações consulte o Manual de Instalação e Manutenção deste produto.

### Peças de Reposição

Favor consultar o departamento de engenharia da Spirax Sarco.