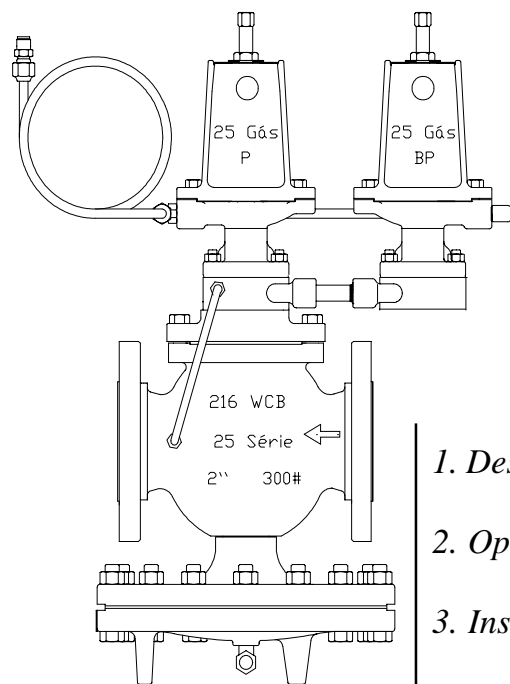


Válvulas Auto-Operadas para Gás - 25 G Manual de Instalação e Manutenção



1. Descrição

2. Operação

3. Instalação

4. Ajuste

5. Manutenção

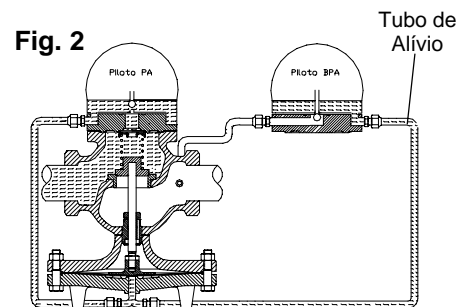
6. Peças de Reposição

1. Descrição

A válvula 25 G é uma válvula redutora e controladora de pressão específica para gás, que possui dois pilotos em paralelo que controlam o acionamento e alívio respectivamente do diafragma principal da válvula, garantindo maior precisão e velocidade para o controle da pressão.

2. Operação

A válvula 25 G funciona através do princípio de equilíbrio de forças. No início de operação a sede do piloto PA e a sede principal estão fechados e a do piloto BPA está aberta (fig.1). Após os ajustes de pressão nos pilotos, o gás na entrada da válvula, passa pela sede do piloto PA e através do tubo de comando, flui à câmara do diafragma, pressurizando-a (fig. 2).



Quando a pressão pré estabelecida pelos pilotos for atingida, o piloto PA estará totalmente fechado, a sede principal fechada e o piloto BPA aberto.(fig 5)

O fluxo de Gás que passa pela válvula 25 G, é controlado pelo próprio processo, afastando ou aproximando os obturadores dos pilotos de suas sedes, mantendo assim os níveis de controle.

Fig. 4

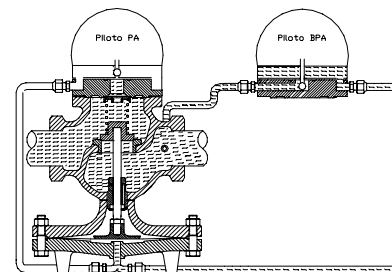
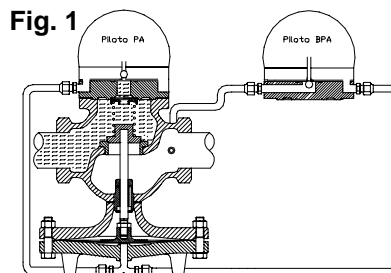


Fig. 1



A pressão sob o diafragma principal, abre a sede principal e permite a passagem de fluido para o sistema (fig. 3)

Quando o sistema se aproxima da faixa de pressão, o obturador do piloto PA modula, limitando a passagem de gás através do tubo de comando para a câmara inferior, despressurizando-a por meio do piloto BPA que abre, permitindo que a força da mola aproxime o obturador da sede principal, restringindo a passagem de gás ao sistema (fig. 4).

Fig. 3

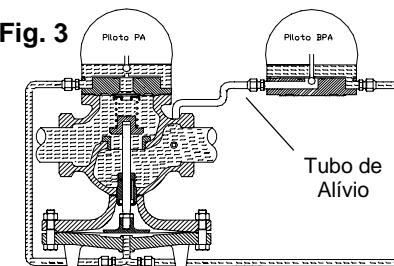
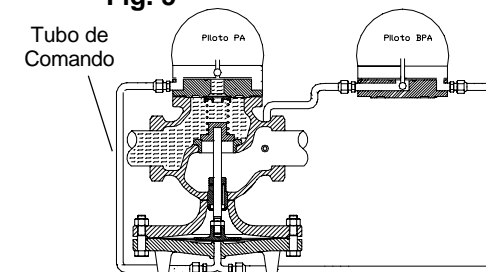


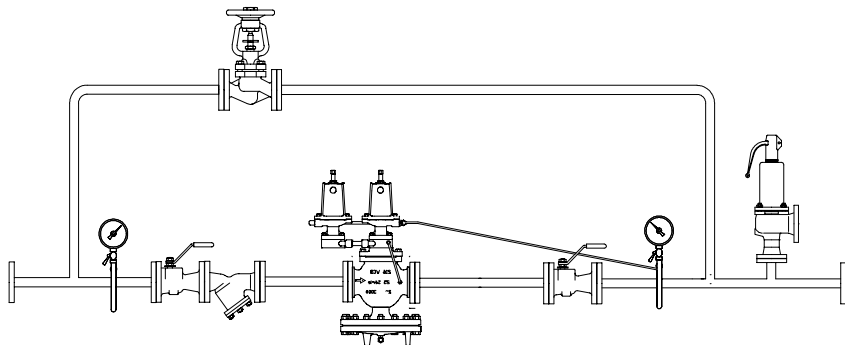
Fig. 5



3. Instalação

Na instalação da válvula 25G, atentamos para:

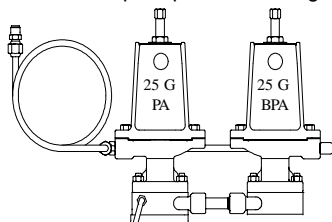
- 1- Antes de instalar a válvula 25 G, verifique se as tubulações estão alinhadas. As ancoragens devem ser feitas em toda a tubulação,
- 2 - Devem ser previstas válvulas de bloqueio a montante e a jusante da válvula 25 G a fim de permitir a manutenção na mesma. Um filtro deve ser instalado a montante da válvula 25 G, garantindo segurança contra sujeira e partículas estranhas;
- 3 - Um by-pass deverá ser previsto e é indicado a utilização de válvula do tipo globo, pois sua finalidade é o de modular o fluxo quando a 25 G estiver em manutenção;
- 4 - Manômetros devem ser previstos a fim de visualizar a indicação das pressões.
- 5 - Sempre instalar válvula de segurança para a proteção contra sobrepressão dos equipamentos.



4. Ajuste de Pressão

Para o ajuste da pressão de trabalho após a válvula 25 G, deverão ser seguidos os passos a seguir:

- 1 - Verificar os passos do item anterior (3) foram totalmente atendidos.
- 2 - Confirmar se o sistema está pressurizado através do manometro a montante da estação redutora.
- 3 - Soltar completamente o parafuso de ajuste do piloto PA e apertar totalmente o parafuso do piloto BPA.
- 4 - Abrir vagarosamente a válvula de bloqueio a montante da válvula 25 G.
- 5 - Abrir vagarosamente a válvula a jusante da válvula 25 G. Neste instante, o manometro após a válvula não apresentará qualquer oscilação, pois a 25 G estará fechada. Caso ocorra, poderá significar que a válvula 25 G possa estar dando passagem. As sedes dos pilotos e a principal deverão ser verificados. Normalmente em partidas de estações novas, sujeiras podem ficar incrustadas nas sedes não permitindo a estanqueidade da válvula. Após verificação, prosseguir.
- 6 - Apertar o parafuso do piloto PA. A pressão a jusante da válvula 25 G começará a aumentar. Através do manometro a jusante, verificar o ajuste da pressão desejada.
- 7 - Depois de ajustado a pressão pelo piloto PA, comece a soltar o parafuso do piloto BPA vagarosamente até que uma queda da pressão seja verificada pelo manometro a jusante. Quando ocorrer esta oscilação, aperte um pouco o piloto BPA. A válvula estará ajustada.
- 8 - Abra o consumo de gás e verifique o comportamento da pressão a jusante. Caso necessário, faça mais alguns ajustes, sempre iniciando pelo piloto PA e logo a seguir pelo piloto BPA conforme anteriormente descrito.

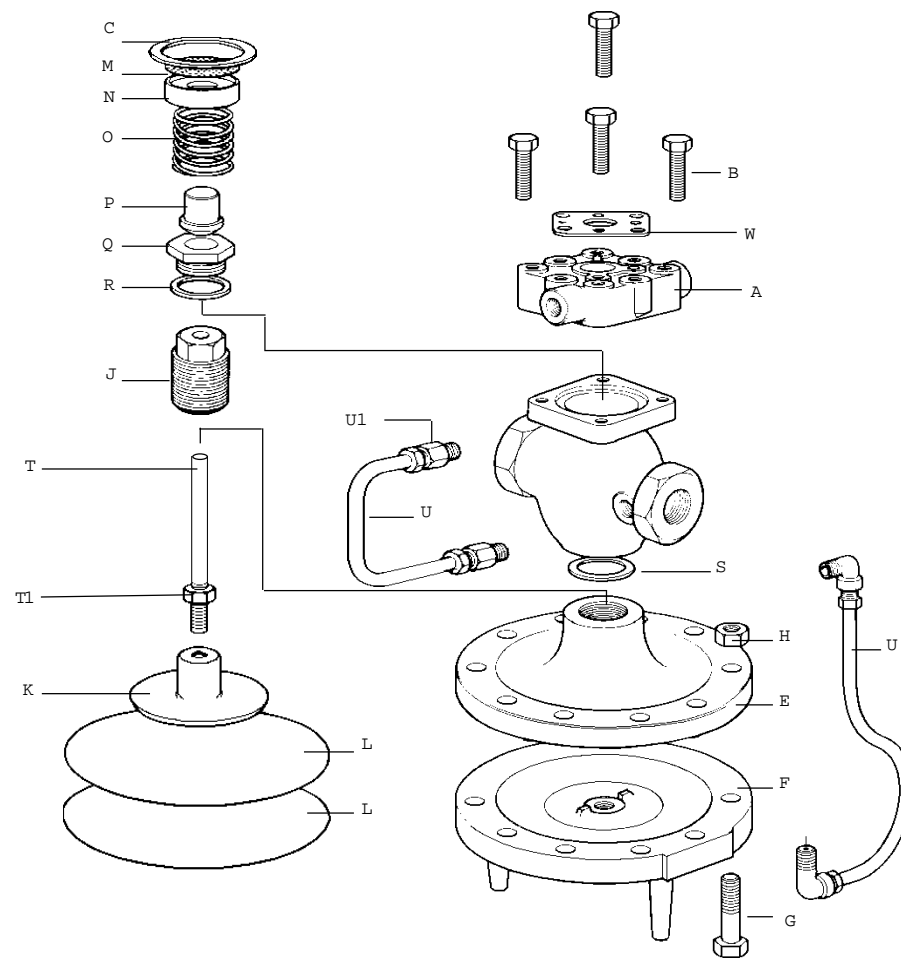


4. Manutenção

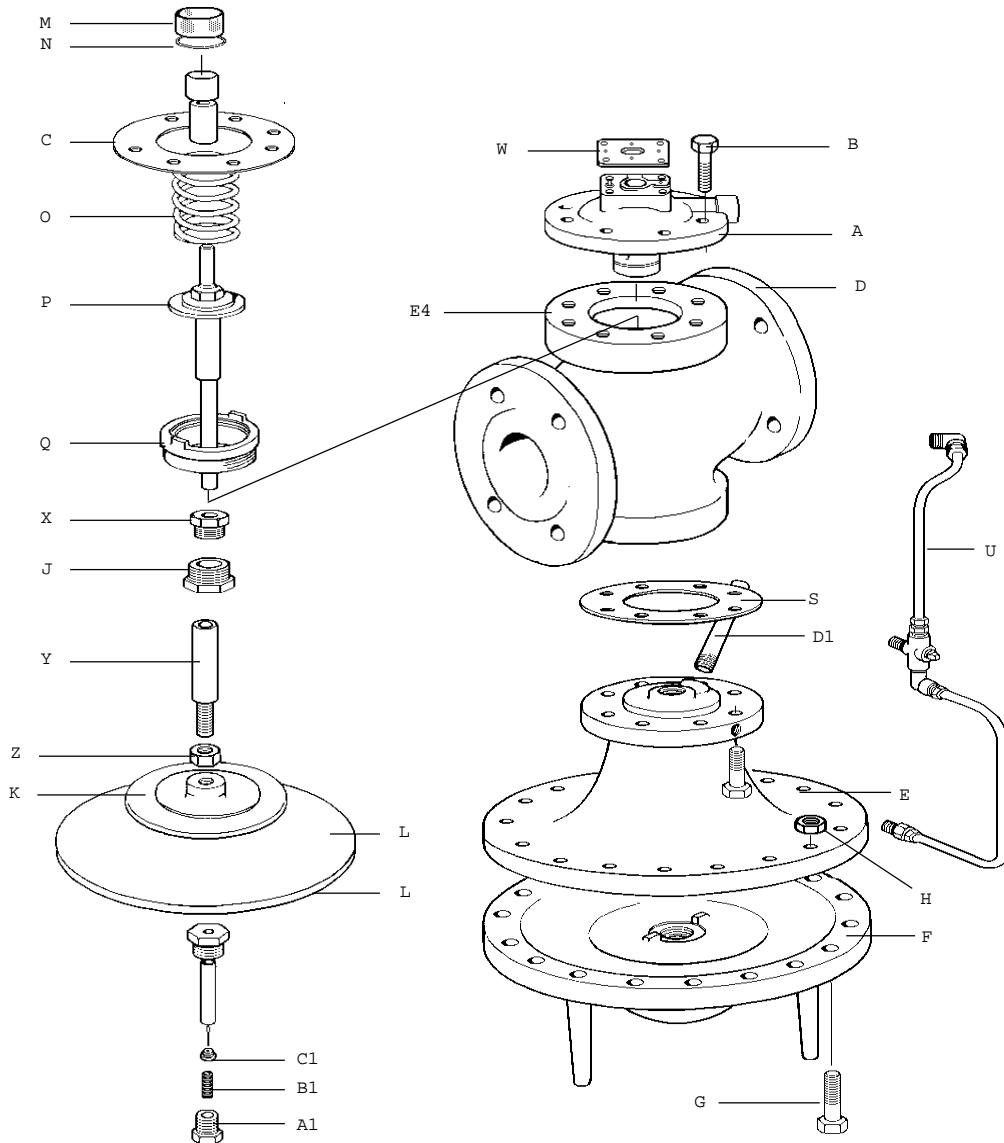
4.1 - Manutenção da Sede e Cabeça da Sede da Válvula Principal

- Retire os tubos de comando e alívio (U) ;
- Solte os parafusos da tampa da válvula principal (B) ;
- Retire a junta (C) e a tela (M), o disco superior da mola (N) e a mola da cabeça da sede(O);
- Renova a cabeça da sede (P);
- Inspeccione cuidadosamente para localizar eventuais incrustações ou resíduos que possam obstruir o fechamento hermético da cabeça da sede (P) sobre a sede (Q);
- Se for necessário substitua o conjunto da sede (P e Q).
- Ao repor a sede, uma junta (R) nova deve ser instalada para evitar vazamentos.

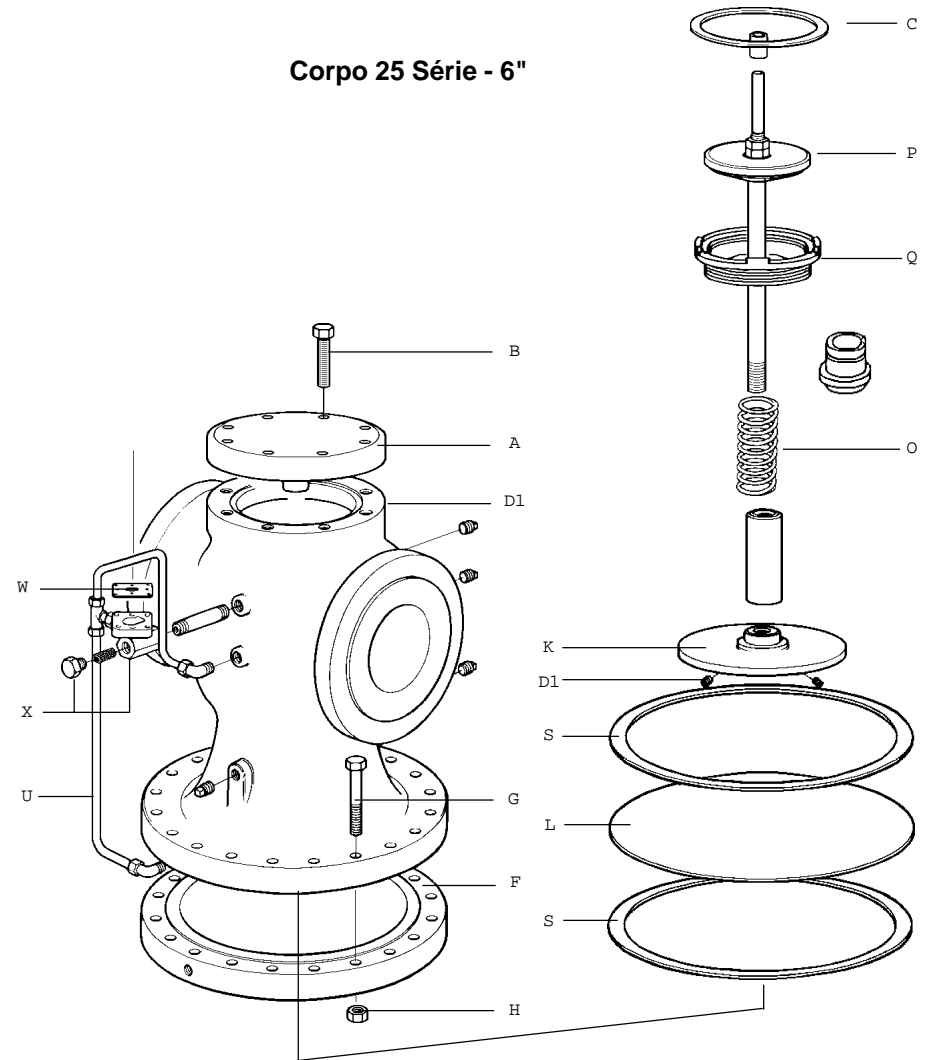
Corpo 25 Série - 1/2" à 2"



Corpo 25 Série - 2.1/2" à 4"



Corpo 25 Série - 6"

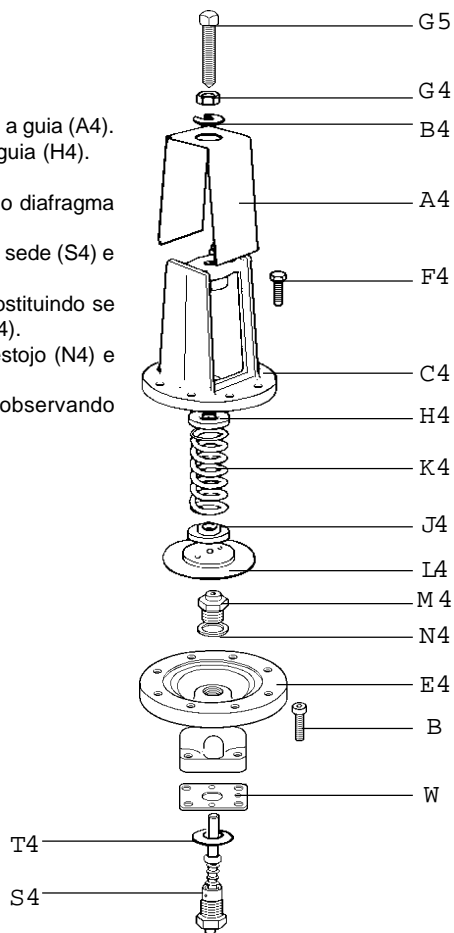


4.2 - Manutenção no Diafragma

- Retire os tubos de comando e de alívio (U) ;
- Solte os parafusos da tampa (F) , segurando-a para não saltar, retirando a Junta (S);
- Inspeccione o diafragma metálico (L) , para localizar possíveis fissuras ou trincas resultantes de condições anormais de operação;
- Retire quaisquer incrustações ou sujeiras da caixa inferior do diafragma (F) ;
- A haste da válvula deve-se mover livremente, sem incrustações ou sujeiras que possam estar alojadas no subconjunto do conector;
- Antes de repor o diafragma, verifique se a cabeça da sede (P) da válvula principal esta em seu lugar, na posição fechada;
- Verifique o ajuste do prato do diafragma (L) através do gabarito;
- Ao montar o diafragma (L) , atente para a centalização da tampa (F) para não danificar o diafragma.

4.3 - Manutenção Piloto PA e BPA :

- Solte a porca (G4), retire a trava (B4) e remova a guia (A4).
- Solte o parafuso de regulagem (G5), libere a guia (H4).
- Retire a mola (K4) e guia (J4).
- Solte os parafusos (F4), abra o piloto e retire o diafragma (L4).
- Solte o estojo (M4), a guarnição (N4) e libere a sede (S4) e a guarnição (T4).
- Verifique a face de vedação da sede (S4) substituindo se necessário. Verifique as roscas da caixa (E4).
- Sempre que desmontar, trocar as juntas do estojo (N4) e da sede (T4) por novas.
- Verifique as condições do diafragma (L4), observando flexibilidade, trincas ou furos.



Corpo 25 Série - 1/2" à 2"

Conjunto da Sede	C, P, Q, R
Conjunto da Haste	S, J, T, T1
Conjunto de Vedação	C, S, W, R
Conjunto da Tampa	A, C
Conjunto do Diafragma	L
Conjunto da Mola	O, C, M, N
Conjunto Comando e Alívio	U, U1
Conjunto Parafuso Tampa	B
Conjunto Parafuso Caixa Diafragma	G, H
Subconjunto Prato do Diafragma	K

Corpo 25 Série - 2.1/2" à 4"

Conjunto da Sede	C, P, Q, X
Conjunto da Haste	Y, Z, X, J
Conjunto de Vedação	C, S, W
Conjunto da Tampa	A, C
Conjunto do Diafragma	L
Conjunto da Mola	O, C, M, N
Conjunto do Plu	A1, B1, C1
Subconjunto Comando	U
Conjunto Parafuso Tampa	B
Conjunto Parafuso Caixa Diafragma	G, H
Tubo Equalizador	D1
Subconjunto Prato do Diafragma	K

Corpo 25 Série - 6"

Conjunto da Sede	C, P, Q
Conjunto de Vedação	C, (2)W
Conjunto da Tampa	A, C
Conjunto do Diafragma	(2)L, (2)S
Conjunto da Mola	O, C
Subconjunto Comando	U
Conjunto Parafuso Tampa	(8)B
Conjunto Parafuso Caixa Diafragma	G, H
Conjunto Prato do Diafragma	K, D1
Conjunto Tela	X

5. Peças de Reposição

Piloto PA, BPA,

Conjunto Etiqueta	A4, B4
Caixa Superior Piloto	C4
Caixa Inferior Piloto	E4
Conjunto Ajuste da Mola	G4, G5, H4, J4
Molas	K4
Diafragma Montado	L4
Conjunto Sede Piloto PA/ BPA	N4, M4, S4, T4
Guarnição Caixa Inferior	W
Conjunto Parafuso da Caixa do Piloto	F4
Conjunto Parafuso Allen Piloto	B

MI-C010X-01

Spirax Sarco Ind.e Com.Ltda.
 Rod. Raposo Tavares Km 31-Portão
 CEP 06700-000 - Cotia - SP
 Tel (011) 4615-9000 - Fax (011) 4615-9007
 steam@br.SpiraxSarco.com