

ÍNDICE

❖ Termo de Garantia

1. *Descrição*

2. *Instalação*

3. *Manutenção*

4. *Peças de reposição*

5. *Informações Técnicas*

TERMO DE GARANTIA

A Spirax Sarco garante, sujeita às condições descritas a seguir, reparar e substituir sem encargos, incluindo mão de obra, quaisquer componentes que falhem no prazo de 1 ano da entrega do produto para o cliente fim. Tal falha deve ter ocorrido em decorrência de defeito do material ou de fabricação, e não como resultado do produto não ter sido utilizado de acordo com as instruções deste manual.

Esta garantia não é aplicada aos produtos que necessitem de reparo ou substituição em decorrência de desgaste normal de uso do produto ou produtos que estão sujeitos a acidentes, uso indevido ou manutenção imprópria.

A única obrigação da Spirax Sarco com o Termo de Garantia é de reparar ou substituir qualquer produto que considerarmos defeituoso. A Spirax Sarco reserva os direitos de inspecionar o produto na instalação do cliente fim ou solicitar o retorno do produto com frete pré-pago pelo comprador.

A Spirax Sarco pode substituir por um novo equipamento ou aperfeiçoar quaisquer partes que forem julgadas defeituosas sem demais responsabilidades. Todos os reparos ou serviços executados pela Spirax Sarco, que não estiverem cobertos por este termo de garantia, serão cobrados de acordo com a tabela de preços da Spirax Sarco em vigor.

ESTE É O TERMO ÚNICO DE GARANTIA DA SPIRAX SARCO E SOMENTE POR MEIO DESTA A SPIRAX SARCO SE EXPRESSA E O COMPRADOR RENUNCIA A TODAS AS OUTRAS GARANTIAS, IMPLICADAS EM LEI, INCLUINDO QUALQUER GARANTIA DE MERCADO PARA UM PROPÓSITO PARTICULAR.

INFORMAÇÕES RELATIVAS À DEVOLUÇÃO DE PRODUTOS

Todo o equipamento que tenha sido contaminado com, ou exposto a, fluidos corporais, produtos químicos, tóxicos ou qualquer outra substância perigosa para a saúde, deve ser descontaminado antes de ser devolvido à Spirax Sarco ou ao seu distribuidor.

As devoluções não serão aceitas sem uma autorização prévia.

IMPORTANTE: INFORMAÇÕES DE SEGURANÇA FAVOR LER CUIDADOSAMENTE



1. Acesso

Garantir um acesso seguro e se necessário uma plataforma e/ou bancada antes de iniciar os trabalhos no produto e/ou instalação. Caso seja necessário providencie um dispositivo que possa elevar o produto adequadamente.



2. Iluminação

Assegure uma iluminação adequada, particularmente onde os serviços serão realizados e onde haja fiação elétrica.



3. Líquidos ou gases perigosos na tubulação

Verifique o que está ou esteve presente na tubulação, tais como: vapores, substâncias inflamáveis e perigosas à saúde, temperaturas elevadas.



4. Ambiente perigoso em torno do produto

Considere: áreas do risco de explosão falta de oxigênio (por exemplo, em tanques e poços), gases perigosos, temperaturas extremas, superfícies quentes, perigo de fogo (por exemplo, durante a soldagem), ruído excessivo, máquina em movimento.



5. O Sistema

Considere por exemplo: se o fechamento de válvulas de bloqueio ou a despressurização, colocará outra parte do sistema ou pessoa em risco. Quando da abertura e fechamento das válvulas de bloqueio, faça-o de maneira gradual para evitar choques no sistema.



6. Pressão do sistema

Assegure-se de que toda a pressão existente esteja isolada ou o sistema esteja despressurizado.

Não suponha que o sistema esteja despressurizado, mesmo quando os manômetros indicarem pressão zero.



7. Temperatura

Aguarde a temperatura baixar após o bloqueio dos sistemas, para evitar o perigo de queimaduras.



8. Ferramentas e materiais de consumo

Antes de começar o trabalho assegure-se de que você tenha as ferramentas e/ou os materiais de consumo apropriados.



9. Equipamento de Proteção

Use sempre equipamentos de proteção individual necessários para a realização dos trabalhos.



10. Permissões para trabalho

Todo o trabalho deve ser realizado e/ou supervisionado por pessoa qualificada. Fixe avisos sempre que necessário.



11. Trabalhos elétricos

Antes de começar o trabalho estude o diagrama de fiação e as instruções da fiação e verifique todas as exigências especiais. Considere particularmente: tensão de fonte principal e fase, isolamento local dos sistemas principais, exigências do fusível, aterramento, cabos especiais, entradas do cabo, seleção elétrica.



12. Comissionamento

Após a instalação ou a manutenção assegure-se de que o sistema esteja funcionando corretamente. Realize testes em todos os alarmes e dispositivos protetores.



13. Disposição

Os equipamentos e materiais devem ser armazenados em local próprio e de maneira segura.

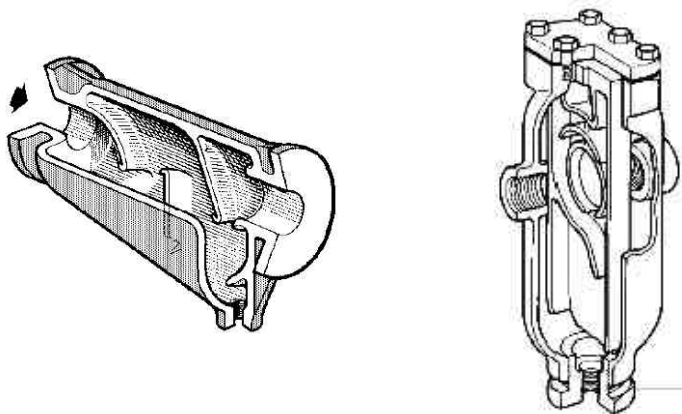


14. Informações Adicionais

Informações adicionais e ajuda, estão disponíveis mundialmente em qualquer centro de serviço Spirax Sarco.

1. Descrição do Produto

Os separadores de umidade Spirax Sarco removem a umidade existente em linhas de vapor e ar comprimido. Recomenda-se sua aplicação a montante de válvulas de controle (evitando-se a erosão da sede por gotículas de água em suspensão) ou em equipamentos que necessitam vapor seco, como esterilizantes, e linhas de ar comprimido, pois o separador garantirá uma ótima retenção das gotículas de água e óleo



Condições Limite

Modelo	P. Máx.	T. Máx.	Conexões
S13	25 barg	350 °C	PN16, 25, 40, 125#, 250#
SPV	16 barg	200 °C	BSP (BS21), NPT (ANSI B1.20.1)
SPV chapa	42 barg	340 °C	150#, 300#, 600#

2. Instalação

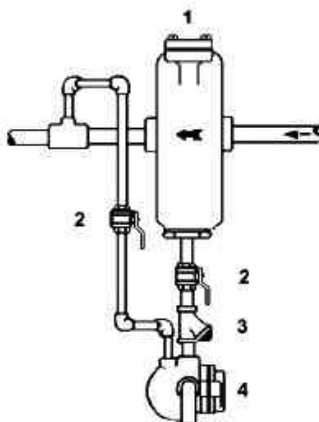
S13 e SPV

Instalar em uma tubulação horizontal, com o dreno na parte inferior. Para assegurar-se de que todo o líquido seja drenado, instale um purgador na conexão do dreno.

SPV em chapa

Instalar em uma tubulação horizontal. Todos os diâmetros são dimensionados com suportes para minimizar o stress na tubulação. Cada suporte tem 2 furos. Para assegurar que todo o líquido seja drenado, a instalação de um purgador bóia é recomendada. Em tubulações onde possa haver a presença de ar, o mesmo pode se acumular na parte superior do separador. Nesta situação, um eliminador de ar deve ser instalado.

Instalação Típica



Legenda:

- | | |
|---------------------------|-------------|
| 1. Separadores de Umidade | 3. Filtro Y |
| 2. Válvulas de Esfera | 4. Purgador |

3.Comissionamento

Após a instalação ou manutenção, assegure-se de que o sistema esteja funcionando. Faça testes em seus dispositivos de alarme ou proteção.

4.Operação

Separadores são projetados para acumular pequenas gotículas de líquidos e então separá-las do fluxo de vapor ou gás. As gotículas relativamente mais pesadas são barradas nas placas internas do separador e então drenadas por gravidade à conexão do dreno e removidas do sistema através de um purgador.

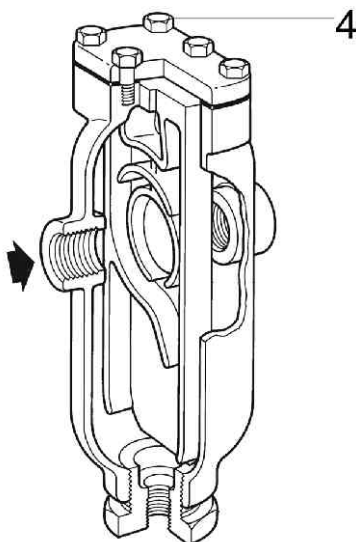
5. Manutenção

Atenção: antes de executar qualquer manutenção recomendamos que leia cuidadosamente o item 1 deste manual.

Nota: não há peças de reposição disponíveis para este equipamento.

Torques Recomendados

Modelo	Item	Ø	Nm
SPV	4	1/2"	12 - 14
		3/4"	28 - 32
		1"	40 - 50



5. Informações Técnicas

Para auxiliar os usuários de sistemas de vapor em todo o Brasil, a Spirax Sarco possui diversos serviços de apoio técnico. Eles foram estruturados para eliminar definitivamente as perdas energéticas na indústria.

Redução de Perdas de Vapor (RPV) - consiste no levantamento técnico das instalações, localizando pontos de vazamento, avaliando e cadastrando purgadores e quantificando as perdas com cálculo de *payback*.

Contratos de Manutenção (CM) - Permitem atingir uma redução efetiva na média global de perdas energéticas. Existem quatro tipos: Plano de Manutenção Emergencial (PME); Contrato de Manutenção Preditiva (CMD); de Manutenção Preventiva (CMR); e de Manutenção Corretiva (CMC).

Os Contratos de Manutenção custam menos do que as perdas mais comuns nestes sistemas. E a Spirax Sarco também dispõe de outras ferramentas para otimizar linhas de vapor. Além disso, sua rede de distribuidores autorizados conta com mais de 40 parceiros e atendimento padrão em todo o País. A empresa é a única a oferecer esse nível de especialidade na manutenção de sistemas de vapor.

Histórico do Produto / Manutenção

Data	Serviço	Resp.	Visto
	Instalação		
	Start Up		
	Manutenção		

Data	Problema	Solução	Resp.	Visto

Data	Problema	Solução	Resp.	Visto

