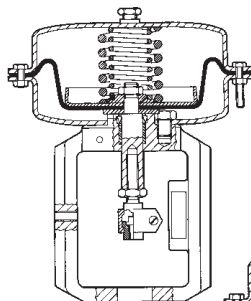


# spirax /sarco

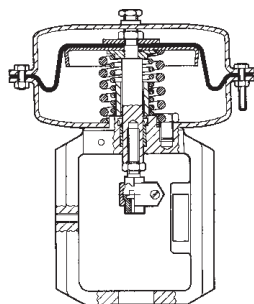
## Atuadores Pneumáticos Série 3000 e 4000 Manual de Instalação e Manutenção

---

---



PN3000



PN4000

1. Geral
2. Instalação
3. Commissionamento
4. Peças de Reposição
5. Manutenção

# 1. Geral

## PN 3000 Series, Atuadores Pneumáticos de mola estendida

### Tipos disponíveis

Atuadores de mola estendida, multiplas molas e montado em yoke séries 3200, 3300, 3400, 3500 e 3600.

### Descrição

Um range compacto de atuadores lineares compostos por 5 diâmetros de diafragma para atender todos os diâmetros de válvulas de controle modelo de duas vias LEA em várias pressões diferenciais. Cada atuador é montado com um indicador de curso e um diafragma semi-rolante para garantia de linearidade na operação.

Tipo de Atuador	Tipo de Válvula
20 mm curso	LE Series (DN 15 - 50)
30 mm curso	LE Series (DN 65 - 100)

### Dados Técnicos

Range de temperatura	-20° a 100°C
Pressão máxima de operação	
PN3200/3300	6 bar
PN3400	4 bar
PN3500/3600	2.5 bar

### Conexão da entrada de ar

Tipo do atuador	Conexão
PN 3200 a 3600 Series	1/4" NPT

### Consumo de ar comprimido

Tipo de atuador	Curso	Volume (NLitres)
3200 Series	20 mm	0.6
3300 Series	20 mm	1.0
3400 Series	20 mm	1.4
	30 mm	2.1
3500 Series	20 mm	2.4
	30 mm	3.6
3600 Series	20 mm	3.8
	30 mm	5.7

### Range de Molas

Tipos de Atuador	Range da mola	Curso
3220	0.2(0.4) to 1 (1.2) bar	20mm
3225	0.4 a 2 bar	20mm
3320	0.2(0.4) to 1 (1.2) bar	20mm
3325	0.4 a 2 bar	20mm
3326	1 a 3 bar	20mm
3420	0.2(0.4) a 1 (1.2) bar	20mm
3425	0.4 a 2 bar	20mm
3426	1 a 3 bar	20mm
3430	0.2(0.4) a 1 (1.2) bar	30mm
3435	0.4 a 2 bar	30mm
3436	1 a 3 bar	30mm
3520	0.2(0.4) a 1 (1.2) bar	20mm
3525	0.4 a 2 bar	20mm
3524	0.8 a 1.5 bar	20mm
3530	0.2(0.4) a 1 (1.2) bar	30mm
3535	0.4 a 2 bar	30mm
3534	0.8 a 1.5 bar	30mm
3620	0.2(0.4) a 1 (1.2) bar	20mm
3625	0.4 a 2 bar	20mm
3624	0.8 a 1.5 bar	20mm
3630	0.2(0.4) a 1 (1.2) bar	30mm
3635	0.4 a 2 bar	30mm
3634	0.8 a 1.5 bar	30mm

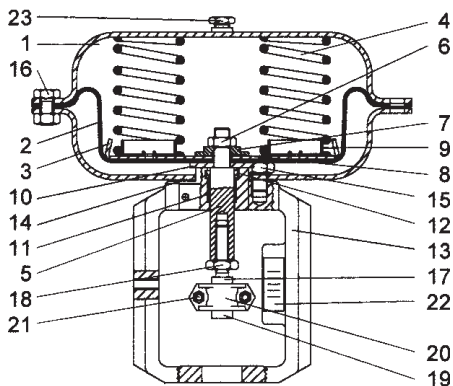


Fig. 1

## Materiais

No Item	Material
1 Caixa do diafragma	Aço Prensado
2 Diafragma	Borracha nitrílica reforçada
3 Prato do diafragma	Aço Prensado
4 Molas	Aço
5 Haste	Aço inox
6 Porca Trava	Aço inox
7 Espaçador	Aço zincado
8 "O" Ring	Borracha
9 Guia da mola	Aço zincado
10 Grampo do diafragma	Aço zincado
11 Suporte g	Bronze
12 "V" Ring	Borracha
13 Yoke	Ferro fundido
14 Juntas	Fibra sem asbestos
15 Parafuso de fixação	Aço
16 parafuso e porca	Aço
17 Adaptador superior	Aço
18 Porca trava	Aço
19 Adaptador inferior	Aço
20 Conectores	Aço Inox
21 Parafuso e porca do conector	Aço inox
22 Indicador de curso	Aluminio
23 Tampa do conector	Plástico