



Posicionador Eletro-Pneumático Série EP5, ISP5 Manual de Instalação e Manutenção



ÍNDICE

- ❖ *Termo de Garantia*
- 1. *Operação*
- 2. *Instalação e Ajuste*
- 3. *Manutenção*
- 4. *Identificando Falhas*
- 5. *Peças de Reposição*
- 6. *Informações Técnicas*

TERMO DE GARANTIA

A Spirax Sarco garante, sujeita às condições descritas a seguir, reparar e substituir sem encargos, incluindo mão de obra, quaisquer componentes que falhem no prazo de 1 ano da entrega do produto para o cliente fim. Tal falha deve ter ocorrido em decorrência de defeito do material ou de fabricação, e não como resultado do produto não ter sido utilizado de acordo com as instruções deste manual.

Esta garantia não é aplicada aos produtos que necessitem de reparo ou substituição em decorrência de desgaste normal de uso do produto ou produtos que estão sujeitos a acidentes, uso indevido ou manutenção imprópria.

A única obrigação da Spirax Sarco com o Termo de Garantia é de reparar ou substituir qualquer produto que considerarmos defeituoso. A Spirax Sarco reserva os direitos de inspecionar o produto na instalação do cliente fim ou solicitar o retorno do produto com frete pré-pago pelo comprador.

A Spirax Sarco pode substituir por um novo equipamento ou aperfeiçoar quaisquer partes que forem julgadas defeituosas sem demais responsabilidades. Todos os reparos ou serviços executados pela Spirax Sarco, que não estiverem cobertos por este termo de garantia, serão cobrados de acordo com a tabela de preços da Spirax Sarco em vigor.

ESTE É O TERMO ÚNICO DE GARANTIA DA SPIRAX SARCO E SOMENTE POR MEIO DESTA A SPIRAX SARCO SE EXPRESSA E O COMPRADOR RENUNCIA A TODAS AS OUTRAS GARANTIAS, IMPLICADAS EM LEI, INCLUINDO QUALQUER GARANTIA DE MERCADO PARA UM PROPÓSITO PARTICULAR.

INFORMAÇÕES RELATIVAS À DEVOLUÇÃO DE PRODUTOS

Todo o equipamento que tenha sido contaminado com, ou exposto a, fluidos corporais, produtos químicos, tóxicos ou qualquer outra substância perigosa para a saúde, deve ser descontaminado antes de ser devolvido à Spirax Sarco ou ao seu distribuidor.

As devoluções não serão aceitas sem uma autorização prévia.

IMPORTANTE: INFORMAÇÕES DE SEGURANÇA FAVOR LER CUIDADOSAMENTE



1. Acesso

Garantir um acesso seguro e se necessário uma plataforma e/ou bancada antes de iniciar os trabalhos no produto e/ou instalação. Caso seja necessário providencie um dispositivo que possa elevar o produto adequadamente.



2. Iluminação

Assegure uma iluminação adequada, particularmente onde os serviços serão realizados e onde haja fiação elétrica.



3. Líquidos ou gases perigosos na tubulação

Verifique o que está ou esteve presente na tubulação, tais como: vapores, substâncias inflamáveis e perigosas à saúde, temperaturas elevadas.



4. Ambiente perigoso em torno do produto

Considere: áreas do risco de explosão falta de oxigênio (por exemplo, em tanques e poços), gases perigosos, temperaturas extremas, superfícies quentes, perigo de fogo (por exemplo, durante a soldagem), ruído excessivo, máquina em movimento.



5. O Sistema

Considere por exemplo: se o fechamento de válvulas de bloqueio ou a depressurização, colocará outra parte do sistema ou pessoa em risco. Quando da abertura e fechamento das válvulas de bloqueio, faça-o de maneira gradual para evitar choques no sistema.



6. Pressão do sistema

Assegure-se de que toda a pressão existente esteja isolada ou o sistema esteja depressurizado.

Não suponha que o sistema esteja depressurizado, mesmo quando os manômetros indicarem pressão zero.



7. Temperatura

Aguarde a temperatura baixar após o bloqueio dos sistemas, para evitar o perigo de queimaduras.



8. Ferramentas e materiais de consumo

Antes de começar o trabalho assegure-se de que você tenha as ferramentas e/ou os materiais de consumo apropriados.



9. Equipamento de Proteção

Use sempre equipamentos de proteção individual necessários para a realização dos trabalhos.



10. Permissões para trabalho

Todo o trabalho deve ser realizado e/ou supervisionado por pessoa qualificada. Fixe avisos sempre que necessário.



11. Trabalhos elétricos

Antes de começar o trabalho estude o diagrama de fiação e as instruções da fiação e verifique todas as exigências especiais. Considere particularmente: tensão de fonte principal e fase, isolamento local dos sistemas principais, exigências do fusível, aterramento, cabos especiais, entradas do cabo, seleção elétrica.



12. Comissionamento

Após a instalação ou a manutenção assegure-se de que o sistema esteja funcionando corretamente. Realize testes em todos os alarmes e dispositivos protetores.



13. Disposição

Os equipamentos e materiais devem ser armazenados em local próprio e de maneira segura.



14. Informações Adicionais

Informações adicionais e ajuda, estão disponíveis mundialmente em qualquer centro de serviço Spirax Sarco.

1. Operação

Princípios de operação

O posicionador EP 5 opera segundo princípio de equilíbrio de forças e, portanto com atrito reduzido e sem histerese.

O posicionador dá proporcionalidade entre o curso da haste do atuador pneumático e o sinal elétrico de controle enviado pelo controlador.

O posicionador está disponível em duas variações: 0/4 a 20 mA de sinal de entrada ou 0/1 a 5/10 Vdc e controle de pressão do atuador de 0 a 100% da alimentação que deverá ser de 1.4 a 6 bar. Este valor é informado na etiqueta do atuador a ser operado.

O posicionador elimina todos os problemas associados com:

- grande desbalanceamento de forças devido a pressão exercida pelo fluido no obturador de válvulas de sede simples.
- desbalanceamento de forças estáticas e dinâmicas exercidas pela pressão diferencial e pela velocidade do meio de controle em válvulas de grande diâmetro e sede dupla.
- atrito no material do corpo especialmente a altas temperaturas e pressões de operação necessitando de vedação adequada.

O princípio de operação é mostrado na fig. 3.

A saída do sinal elétrico do controlador, conectado no conversor irá gerar um sinal pneumático do qual a pressão é diretamente proporcional ao princípio de força balanceada.

O sinal levado para o receptor (1), irá produzir um novo alinhamento do conjunto bico-paleta (5-U) e através do relé amplificador (2) uma variação do valor de sinal de controle do atuador.

A variação de sinal causa um movimento da haste do atuador que em combinação com o posicionador, ou seja, o curso da haste (8) gera uma variação de tensão na reação contrária a mola (6) produzindo conseqüentemente um novo ponto de balanço entre a posição da haste e o valor no sinal do controlador para o posicionador.

Montagem do posicionador na válvula (fig. 4, 5 e 6)

O posicionador EP 5 é geralmente fornecido já montado no yoke ou pilar da válvula pneumática.

Usando os acessórios de montagem corretos, ele pode ser facilmente instalado em diferentes tipos de válvulas tendo atuadores conforme padrão Namur.

Siga as instruções abaixo:

1- Fixe a placa (A) e o pino (B) na haste da válvula (fig. 4-8). A orientação da montagem da placa e a posição do pino são determinadas pelo curso da válvula conforme Fig.5.

2- Monte a placa (C) no posicionador, a montagem é determinada pela largura do yoke, a posição de fixação deverá estar localizada a uma distância de 45-50 mm do eixo da válvula (fig. 5). Para válvulas padrão o furo de fixação normalmente é o nº 1, mas para yoke mais largos deverão ser utilizados os furos subseqüente (1,2,4).

3- Aplique no atuador um sinal pneumático adequado para posicionar a haste da válvula em 50% do curso.

4- Fixe o posicionador no atuador da válvula pela placa de montagem usando o orifício apropriado para fixar o parafuso ou o prisioneiro em "Ü" (para atuador com pilar).

5- Ajuste a posição da haste do posicionador de modo que fixe perpendicularmente com a haste da válvula / atuador.

6- Fixe as conexões adequadas.

Em caso de atuador com pilar, fixar a placa no pilar usando o prisioneiro em "U" para ter o engaste do nível na posição horizontal em 50% do curso da haste da válvula.

Evitar que o Posicionador fique sujeito a vibração e vapores corrosivos, umidade e temperatura ambientais maiores que 65°C ou menores que -15°C.

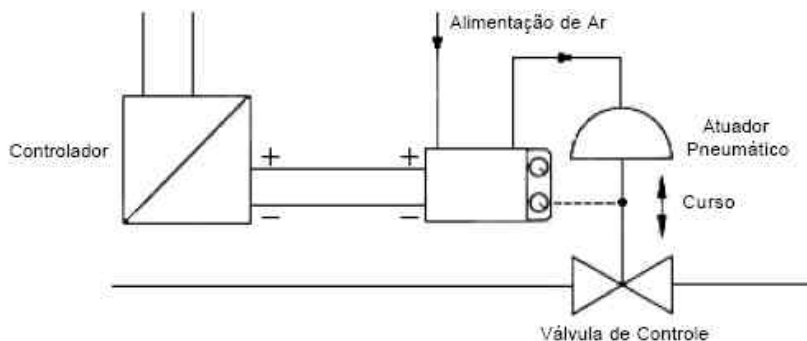
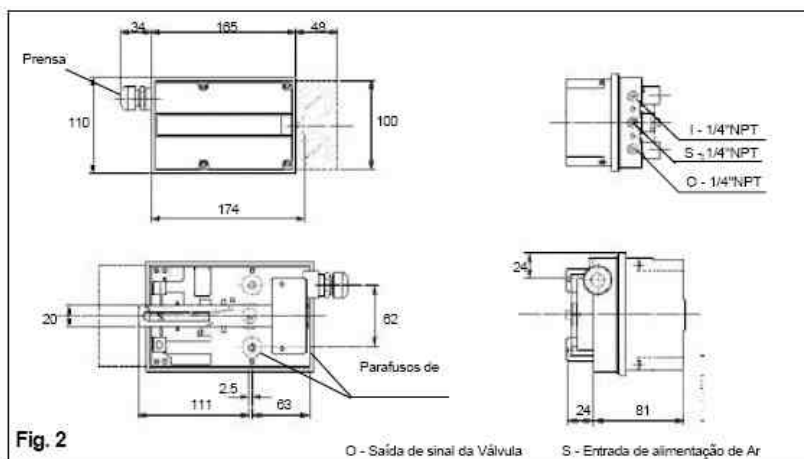


Fig. 1 - Circuito de controle com posicionador eletro-pneumático

2. Instalação e Ajuste



Conexões

A conexão elétrica é feita com um cabo PG 13,5 para a entrada de 2 cabos elétricos e um fio terra (seção do fio de 0,5 a 2 mm²).

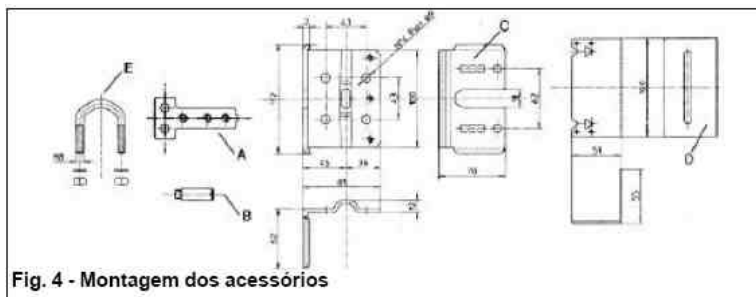
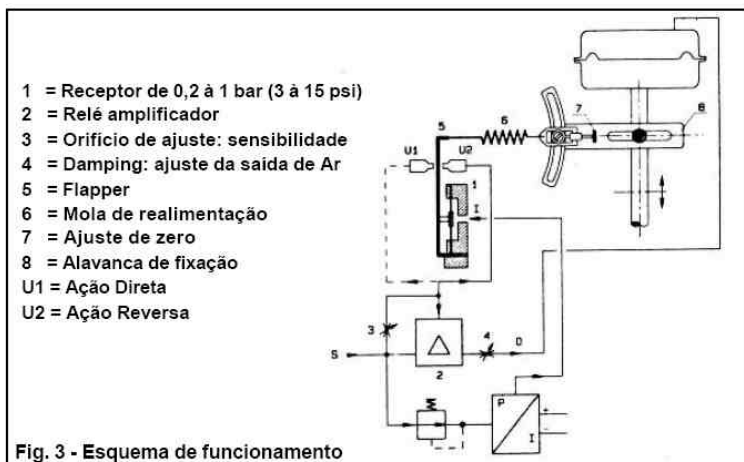
Fornecimento de ar para o posicionador, 1,4 a 6 bar (20 a 90psi) de acordo com o sinal de saída requerido.

Saída de sinal para a válvula de controle fornecido de 0 a 100% do fornecimento.

Instalação

Conexões elétricas: utilizar um cabo três fios de cores diferentes (área de secção 0,5 a 2 mm²). Remova a tampa do posicionador para ter acesso aos terminais elétricos. Conectar o fio terra no terminal correspondente e os outros dois fios. Conectar nos terminais + e mantendo a polaridade (fig. 1). Para aplicações em locais sujeitos a explosão use o modelo ISP 5 com proteção intrínseca (tipo de proteção EEx ia IIC alimentação de força de acordo com a norma EN 50.014 e EN 50.020, dentro dos respectivos limites de característica elétrica.

Conexões pneumáticas: os resultados que podem ser obtidos com instrumentação pneumática são dependentes do ar de alimentação ser seco e sem umidade, portanto é recomendado um filtro regulador que deve ser conectado na entrada de ar do posicionador para o atuador através de uma mangueira de vinil, nylon ou cobre de 3/8 de diâmetro. Evite problemas de corrosão, não utilizando materiais em ferro para os tubos de conexão pneumática. Evite condensado e óleo no ar de instrumentação e certifique-se também que a pressão do ar está regulada corretamente.



Pré ajuste (fig. 9)

Soltando os quatro parafusos remova a tampa do posicionador, o qual deverá ser pré ajustado de acordo com as características da válvula de controle e ação necessária:

O pré ajuste da ação é feita selecionando no posicionador o trabalho da agulha U1 ou U2:

U1= Ação direta: a saída da pressão de ar para o atuador da válvula eleva quando a entrada do sinal de controle eleva.

U2 = Ação reversa: a saída da pressão de ar para o atuador da válvula descrece quando a entrada do sinal do controle eleva.

Se não for pedido diferente, o posicionador será fornecido com ação direta.

Quando a ação reversa é requerida verifique o item L. Referente à figura 9, ajuste a placa (C) ao longo do curso de acordo com a característica e ação requerida da válvula.

Ajustando o zero (início de curso)

Zere o posicionador, girando o parafuso micrométrico de ajuste (D.10) até a válvula começar a mover-se com o menor sinal de controle (4 mA ou 0/1 V etc.). Varie o sinal de entrada acionando o controlador, ou melhor, usando um gerador de sinal: se a haste da válvula começar a se mover com um valor diferente do mínimo, em ação direta, gire o parafuso (D.10) em sentido anti-horário quando o movimento ocorrer acima do valor mínimo e gire em sentido horário se o movimento ocorrer antes do valor mínimo. Para ação reversa o procedimento é ao contrário.

Ajuste do range

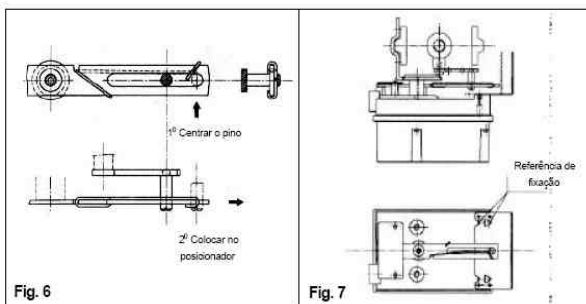
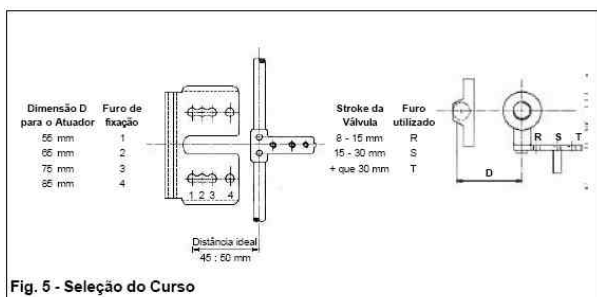
Aumentando o valor de sinal até 20 mA ou 5/10 V verifique se a válvula atingiu todo o curso e que o manômetro OM indica o valor máximo de pressão. Ajuste o range movendo o tensionador (C.10) ao longo do canal (E.10) no sentido da extremidade se a válvula atingir o final do curso antes de 20 mA ou 5/10 V, isto é, se a variação do range é menor que 16 mA ou 4/10 V e para o centro se a variação do range é maior que 16 mA ou 4/10 V. Antes verificar o resultado de qualquer mudança deste ajuste, repetir o procedimento de ajuste de zero.

Quando a exata posição for encontrada, trave o tensionador através do parafuso (F.10), reduza a saída de sinal do controlador e aumente gradualmente para verificar se a válvula abre e completa o curso dentro da variação do range previsível. É aconselhado repetir algumas vezes a mesma operação variando o sinal de saída de 4-20 mA (1 à 5/10 V) e verifique a regularidade de movimento do curso da haste da válvula.

Nota: O zero e o ajuste de range podem também ser obtidos pelo ajuste do conversor:

- O zero é modificado girando-se o parafuso (J.10)
- O range (curso) é modificado quando giramos o parafuso (K.10) do potenciômetro SPAN.

Os ajustes feitos desta forma não são normalmente recomendados.



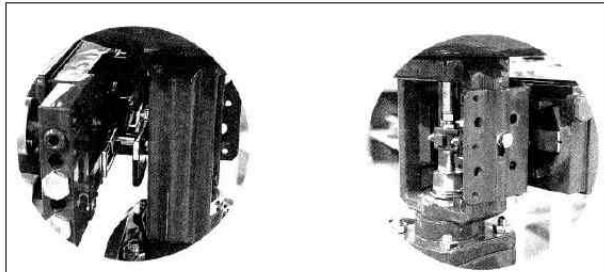


Fig. 8 - Parafusando o posicionador na válvula

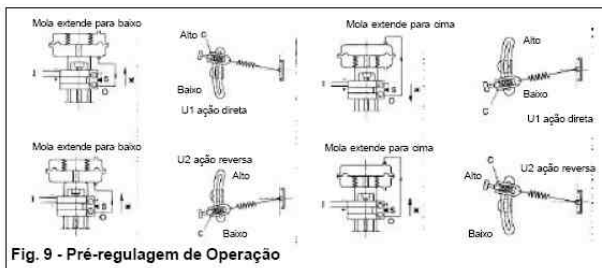


Fig. 9 - Pré-regulagem de Operação

Ajuste de sensibilidade e amortecimento

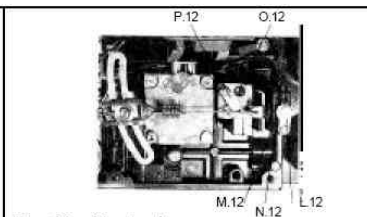
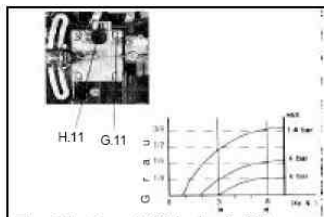
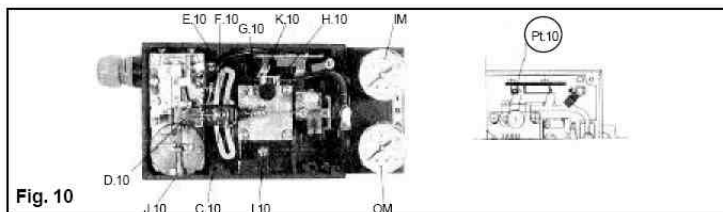
A sensibilidade do posicionador ($x\%$) é determinada pela regulagem do parafuso (G.10) que é função da pressão de ar de entrada. Para obter a sensibilidade máxima do posicionador, o ajuste é feito apertando-se o parafuso (G.10), e para diminuir a sensibilidade, basta apenas abri-lo. Para obter o correto fornecimento de ar no regulador, não abra o parafuso acima da trava mecânica (H.10).

A seguir algumas recomendações de valores de ajuste da abertura do parafuso para obter uma sensibilidade correta de acordo com a pressão de alimentação:

- Fornecimento de ar: 1,4bar - parafuso 3/4 abr.
- Fornecimento de ar: 4 bar - parafuso 1/4 abr.
- Fornecimento de ar: 6 bar - parafuso fechado

A calibração do parafuso de amortecimento (DAMPING) (I.10) será realizada com o processo em operação, de modo a limitar, se necessário a velocidade da operação da válvula: a redução da capacidade de ar para o atuador pode atrasar o posicionamento da válvula e portanto o uso dele é recomendado quando atuadores de baixas capacidades são envolvidos.

Nota: o ajuste da sensibilidade causa mudança do zero no posicionador, e, portanto, é necessário repetir o procedimento de préajuste do zero. Evite que a operação ultrapasse os valores limites mostrados na figura 11.



3. Manutenção

Calibração especial

Operação de split range: operação seqüencial de 2 ou mais válvulas. Não requer modificação ou peças especiais, basta somente realizar duas operações, ajuste de zero e ajuste de range como a seguir:

- 1- Mova o tensionador (C.10) ao longo do canal (E.10) até o curso da válvula coincidir com o sinal de controle requerido (com o range reduzido).
- 2- Mova o parafuso de ajuste (D.10) até que a válvula movimente-se (partida) no ponto desejado. Repita várias vezes as operações 1 e 2 até que se obtenham as condições de operação desejadas.

Ação reversa (Fig.12)

Para inverter a ação do posicionador de ação direta para reversa siga o procedimento:

- 1- Solte os parafusos da placa (L.12) gire-a e solte o tubo (M.12) da sua sede (N.12).
- 2- Insira-o na nova localização (O.12), mas atenção evite dobras no tubo.
- 3- Coloque a placa (P.12) sobre o tubo e trave o parafuso.
- 4- Realize o ajuste do zero e o ajuste do range.

Em caso de mudar de ação reversa para direta proceda da mesma maneira movendo o tubo de sua localização (O.12) para (N.12).

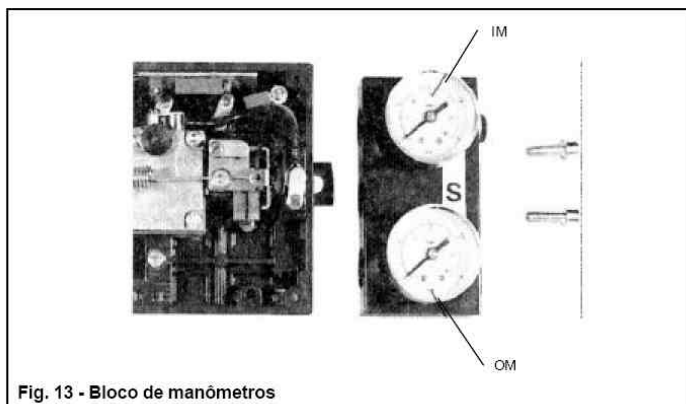


Fig. 13 - Bloco de manômetros

Bloco de manômetro

Um bloco com dois manômetros poderá ser fornecido para ser fixado no posicionador. O manômetro IM, é voltado para indicação de sinal de entrada enquanto que o manômetro OM, é voltado para a indicação do sinal de saída para o atuador da válvula. Para a montagem dos manômetros, siga o procedimento descrito abaixo:

- 1-** Verifique se o fim de escala do manômetro OM, que mostra a saída de sinal para a válvula, é compatível com a pressão de alimentação da mesma.
- 2-** Retire os parafusos da lateral do posicionador e fixe o bloco de manômetros (fig.13), com cuidado para não perder os três anéis de vedação (o' ring).
- 3-** Aperte os parafusos e rosqueie os manômetros no bloco dos mesmos

Manutenção

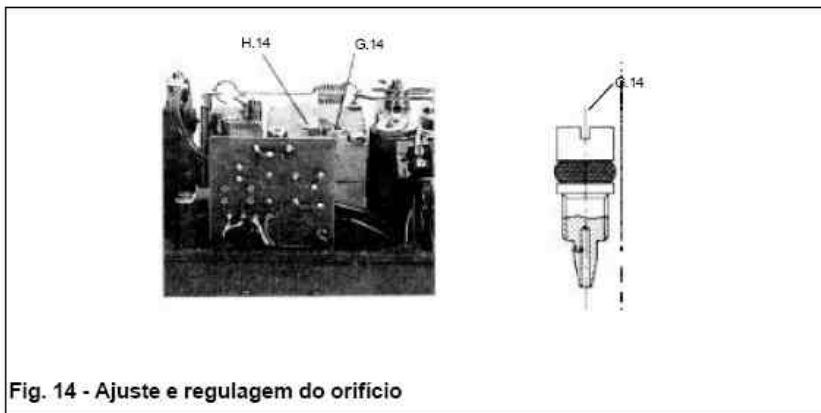
Para a manutenção do posicionador, siga o procedimento descrito abaixo:

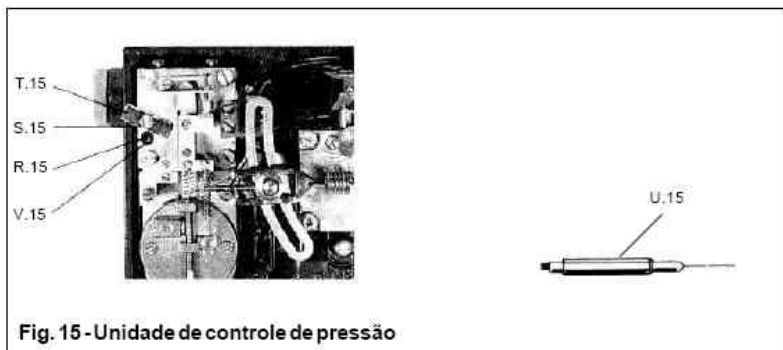
1- Limpe o posicionador utilizando ar comprimido, eliminando todo tipo de impurezas responsáveis pelo mau funcionamento do mesmo.

2- Na presença de óleo ou condensado na alimentação de ar, limpe o orifício (G.14), seguindo o esquema abaixo:

- Remova o parafuso (G.14)
- Lave com solvente, verificando a limpeza do orifício na lateral, utilize ar comprimido.
- Ajuste o parafuso novamente
- Proceda o ajuste de sensibilidade.

4. Identificando Falhas





Defeitos e possíveis causas

Possíveis causas de problemas são eventuais operações incorretas, onde recomenda-se verificar primeiro as conexões pneumáticas.

1º Caso: Sinal de pressão de saída constantemente baixo ou zero

Possível causa:	Solução:
a) Ar de alimentação	Verifique a alimentação de Ar
b) Orifício ou relé de ajuste	Limpe conforme instruções no item manutenção
c) Orifício ou conversor (R.15)	Limpe conforme instruções no item manutenção
d) Incorreto funcionamento	Recalibre o controlador verificando o tipo de ação
e) Perda de performance do diafragma do atuador	Verifique se não há vazamento pelo diafragma do atuador

2º Caso: Sinal de pressão de saída constantemente alto (independente da posição da válvula)

Possível causa:	Solução:
a) Parafuso de ajuste (G.14) muito aberto	Regulagem de abertura de acordo com o item ajustando o zero

3º Caso: Oscilações

Possível causa:

- a) Parafuso de ajuste (G.14) muito aberto
- b) Ajuste incorreto do parafuso de regulagem (G.14) muito fechado
- c) Atrito na válvula de controle
- d) Válvula de controle superdimensionada

Solução:

Verifique e ajuste os valores de acordo com a característica do processo

Regulagem de abertura: verifique o item ajustando o zero

Manutenção na válvula de controle

Verificar a pressão de operação real da válvula e as condições de capacidade do processo

Atenção: Casos de superdimensionamento e de instabilidade do processo, muitas vezes podem ser resolvidos com sucesso calibrando-se a válvula '*damping*' (I.10).

5 Peças de Reposição

Descrição das peças

Manômetro: escala de pressão : 0 - 2 bar / 0 - 30 psi

Manômetro: escala de pressão : 0 - 4 bar / 0 - 60 psi

Manômetro: escala de pressão : 0 - 7 bar / 0 - 100 psi

Conjunto de molas e tubos (mola, mola de fixação, tubos pneumáticos).

Kit de diafragma, guarnições e orifício.

Relé amplificador

Como pedir peças de reposição

Ao fazer pedido de peças de reposição, sempre especifique de acordo com o esquema abaixo:

- Modelo do Posicionador e **número de série**
- Descrição das peças segundo a lista acima.

Reparação

Em caso de dúvida, favor entrar em contato com a Spirax Sarco.

Perda de Garantia:

Alterações de qualquer regulagem fora dos padrões especificados neste manual, incorrem na perda da garantia.

6. Informações Técnicas

Para auxiliar os usuários de sistemas de vapor em todo o Brasil, a Spirax Sarco possui diversos serviços de apoio técnico. Eles foram estruturados para eliminar definitivamente as perdas energéticas na indústria.

Redução de Perdas de Vapor (RPV) - consiste no levantamento técnico das instalações, localizando pontos de vazamento, avaliando e cadastrando purgadores e quantificando as perdas com cálculo de *payback*.

Contratos de Manutenção (CM) - Permitem atingir uma redução efetiva na média global de perdas energéticas. Existem quatro tipos: Plano de Manutenção Emergencial (PME); Contrato de Manutenção Preditiva (CMD); de Manutenção Preventiva (CMR); e de Manutenção Corretiva (CMC).

Os Contratos de Manutenção custam menos do que as perdas mais comuns nestes sistemas. E a Spirax Sarco também dispõe de outras ferramentas para otimizar linhas de vapor. Além disso, sua rede de distribuidores autorizados conta com mais de 40 parceiros e atendimento padrão em todo o País. A empresa é a única a oferecer esse nível de especialidade na manutenção de sistemas de vapor.

Histórico do Produto / Manutenção

Data	Serviço	Resp.	Visto
	Instalação		
	Start Up		
	Manutenção		

Data	Problema	Solução	Resp.	Visto

