

ÍNDICE

❖ *Termo de Garantia*

1. *Descrição*

2. *Condições de Operação*

3. *Instalação*

4. *Manutenção*

TERMO DE GARANTIA

A Spirax Sarco garante, sujeita às condições descritas a seguir, reparar e substituir sem encargos, incluindo mão de obra, quaisquer componentes que falhem no prazo de 1 ano da entrega do produto para o cliente fim. Tal falha deve ter ocorrido em decorrência de defeito do material ou de fabricação, e não como resultado do produto não ter sido utilizado de acordo com as instruções deste manual.

Esta garantia não é aplicada aos produtos que necessitem de reparo ou substituição em decorrência de desgaste normal de uso do produto ou produtos que estão sujeitos a acidentes, uso indevido ou manutenção imprópria.

A única obrigação da Spirax Sarco com o Termo de Garantia é de reparar ou substituir qualquer produto que considerarmos defeituoso. A Spirax Sarco reserva os direitos de inspecionar o produto na instalação do cliente fim ou solicitar o retorno do produto com frete pré-pago pelo comprador.

A Spirax Sarco pode substituir por um novo equipamento ou aperfeiçoar quaisquer partes que forem julgadas defeituosas sem demais responsabilidades. Todos os reparos ou serviços executados pela Spirax Sarco, que não estiverem cobertos por este termo de garantia, serão cobrados de acordo com a tabela de preços da Spirax Sarco em vigor.

ESTE É O TERMO ÚNICO DE GARANTIA DA SPIRAX SARCO E SOMENTE POR MEIO DESTA A SPIRAX SARCO SE EXPRESSA E O COMPRADOR RENUNCIA A TODAS AS OUTRAS GARANTIAS, IMPLICADAS EM LEI, INCLUINDO QUALQUER GARANTIA DE MERCADO PARA UM PROPÓSITO PARTICULAR.

INFORMAÇÕES RELATIVAS À DEVOLUÇÃO DE PRODUTOS

Todo o equipamento que tenha sido contaminado com, ou exposto a, fluidos corporais, produtos químicos, tóxicos ou qualquer outra substância perigosa para a saúde, deve ser descontaminado antes de ser devolvido à Spirax Sarco ou ao seu distribuidor.

As devoluções não serão aceitas sem uma autorização prévia.

IMPORTANTE: INFORMAÇÕES DE SEGURANÇA FAVOR LER CUIDADOSAMENTE



1. Acesso

Garantir um acesso seguro e se necessário uma plataforma e/ou bancada antes de iniciar os trabalhos no produto e/ou instalação. Caso seja necessário providencie um dispositivo que possa elevar o produto adequadamente.



2. Iluminação

Assegure uma iluminação adequada, particularmente onde os serviços serão realizados e onde haja fiação elétrica.



3. Líquidos ou gases perigosos na tubulação

Verifique o que está ou esteve presente na tubulação, tais como: vapores, substâncias inflamáveis e perigosas à saúde, temperaturas elevadas.



4. Ambiente perigoso em torno do produto

Considere: áreas do risco de explosão falta de oxigênio (por exemplo, em tanques e poços), gases perigosos, temperaturas extremas, superfícies quentes, perigo de fogo (por exemplo, durante a soldagem), ruído excessivo, máquina em movimento.



5. O Sistema

Considere por exemplo: se o fechamento de válvulas de bloqueio ou a depressurização, colocará outra parte do sistema ou pessoa em risco. Quando da abertura e fechamento das válvulas de bloqueio, faça-o de maneira gradual para evitar choques no sistema.



6. Pressão do sistema

Assegure-se de que toda a pressão existente esteja isolada ou o sistema esteja depressurizado.

Não suponha que o sistema esteja depressurizado, mesmo quando os manômetros indicarem pressão zero.



7. Temperatura

Aguarde a temperatura baixar após o bloqueio dos sistemas, para evitar o perigo de queimaduras.



8. Ferramentas e materiais de consumo

Antes de começar o trabalho assegure-se de que você tenha as ferramentas e/ou os materiais de consumo apropriados.



9. Equipamento de Proteção

Use sempre equipamentos de proteção individual necessários para a realização dos trabalhos.



10. Permissões para trabalho

Todo o trabalho deve ser realizado e/ou supervisionado por pessoa qualificada. Fixe avisos sempre que necessário.



11. Trabalhos elétricos

Antes de começar o trabalho estude o diagrama de fiação e as instruções da fiação e verifique todas as exigências especiais. Considere particularmente: tensão de fonte principal e fase, isolamento local dos sistemas principais, exigências do fusível, aterramento, cabos especiais, entradas do cabo, seleção elétrica.



12. Comissionamento

Após a instalação ou a manutenção assegure-se de que o sistema esteja funcionando corretamente. Realize testes em todos os alarmes e dispositivos protetores.



13. Disposição

Os equipamentos e materiais devem ser armazenados em local próprio e de maneira segura.



14. Informações Adicionais

Informações adicionais e ajuda, estão disponíveis mundialmente em qualquer centro de serviço Spirax Sarco.

1. Descrição do Produto

Os eliminadores de ar para líquidos 13 W / 13 W H são projetados para utilização com instalações de água quente e fria. O corpo e a tampa são fabricados em ferro fundido e os internos em aço inox.

2. Condições de Operação

13 W

Pressão máxima de operação: 10,5 kgf/cm².

Temperatura máx. de operação: 232 °C

13 WH

Pressão máxima de operação: 21 kgf/cm².

Temperatura máx. de operação: 232 °C

Conexões

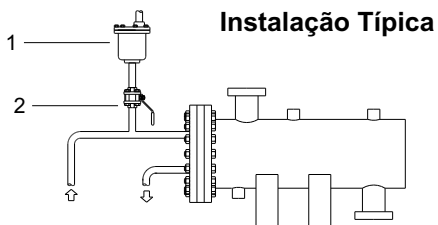
Os eliminadores de ar para líquidos 13 W / 13 W H podem ser fornecidos nos diâmetros de de 3/4" e 1" com conexões roscadas BSP (BS2.1) ou NPT (ANSI B.20.1)

3. Instalação

Instalar o Eliminador de Ar em locais altos ou finais de linha, onde existe maior acúmulo de ar. Prever uma válvula de esfera antes do eliminador para facilitar a operação de manutenção quando esta for necessária.

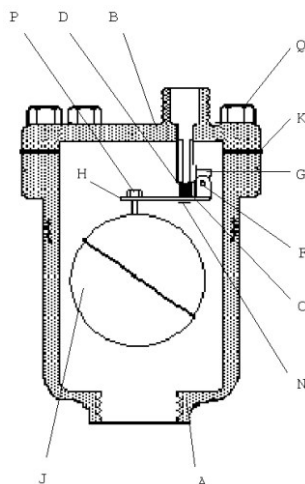
Legenda

- 1) Eliminador de Ar
- 2) Válvula de esfera



Composição

Item	Qtde.	Especificação	Material
A	1	Corpo	ASTM - A - 126 B
B	1	Tampa	ASTM - A - 126 B
C	1	Sede (13 W)	AISI - 431
C1	1	Sede (13 WH)	AISI - 431
D	1	Agulha	AISI - 304
E	1	Pino de Locação	Aço Inox
F	1	Pino de Ligação	Aço Inox
G	1	Suporte da Sede	AISI - 304
H	1	Suporte da Bóia	AISI - 304
J	1	Bóia	AISI - 304
K	1	Junta da Tampa	Grafite Reforçado
L	1	Junta da Sede	AISI - 304
N	1	Anel Retentor	AISI - 304
P	1	Paraf. Cab. Red.	Latão
Q	7	Paraf. Cab. Sext.	Aço Carbono



Peças de Reposição

As peças de reposição são fornecidas em conjuntos conforme tabela abaixo:

Componentes	Itens
Conjunto da Bóia	J, P
Conjunto do Mecanismo	(C1), C, D, E, F, G, H, L, N
Conjunto da Tampa	K, B
Conjunto de Vedação	K, L
Conjunto Parafuso da Tampa	Q

Como Pedir - Peças de Reposição

Ao fazer o pedido de uma peça de reposição, indique o nome do conjunto, o modelo do eliminador de ar e o diâmetro.

Exemplo: 01- conjunto de mecanismo para 13 W diâmetro de 1".

4. Manutenção

Antes de iniciar qualquer manutenção, verificar se a válvula de bloqueio a montante está fechada e o produto está despressurizado.

Para se ter acesso e substituir quaisquer conjuntos internos, soltar os parafusos (Q), remover a tampa (B). Sempre que abrir eliminador de ar, substitua a gaxeta da tampa.