



TI-P133-99  
ST Issue 1

## Válvulas esféricas encamisadas de paso reducido M21SiJ ISO y M21ViJ ISO DN40 a DN100 bridas PN40

### Descripción

Las M21\_iJ son válvulas esféricas encamisadas de paso reducido, de una pieza con un acoplamiento ISO estándar. Diseñada para aplicaciones que usan un fluido de calentamiento para mantener la viscosidad del producto que pasa por la válvula (por ej.: chocolate, alquitrán, grasas y otros). Se trata de una válvula de interrupción, no de control.

### Tipos disponibles

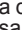
**M21SiJ2 ISO** Cuerpo de acero al carbono, asientos PDR 0.8.

**M21SiJ3 ISO** Cuerpo de acero inoxidable, asientos PDR 0.8.

**M21ViJ2 ISO** Cuerpo de acero al carbono, asientos PTFE.

**M21ViJ3 ISO** Cuerpo de acero inoxidable, asientos PTFE.

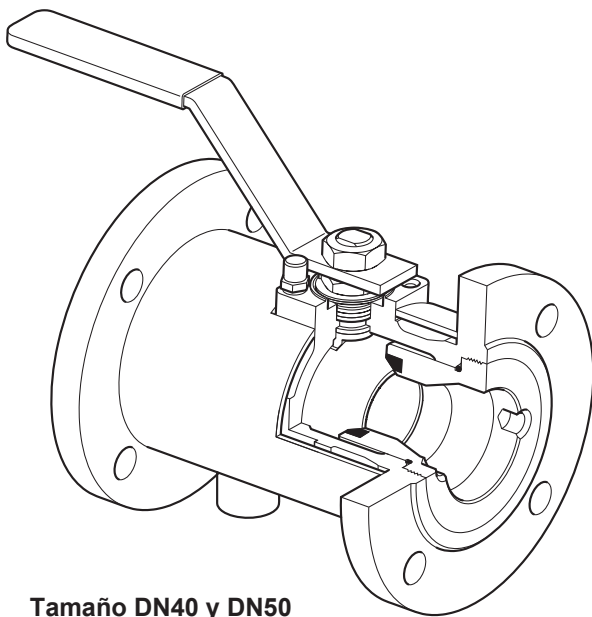
### Normativas

Este producto cumple totalmente con los requisitos de la Directiva Europea de Equipos a Presión 97/23/EC y lleva la marca  cuando lo precisa.

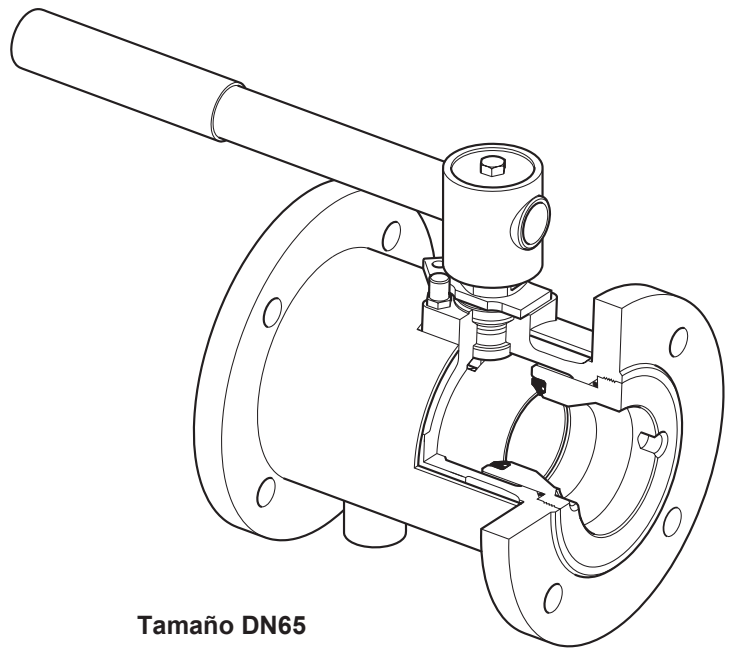
### Certificados

Dispone de certificado EN 10204 3.1. como estándar.

**Nota:** Los certificados/requerimientos de inspección deben solicitarse con el pedido.



Tamaño DN40 y DN50



Tamaño DN65

### Tamaños y conexiones

DN40, DN50, DN65, DN80 y DN100.

Bridas estándar EN 1092 PN40

Dimensiones entre caras según DIN 3202 F4.

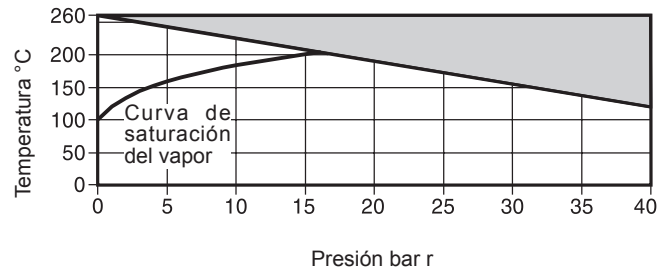
Conexiones de la camisa: 1/2" Rosca BSPT

### Datos técnicos

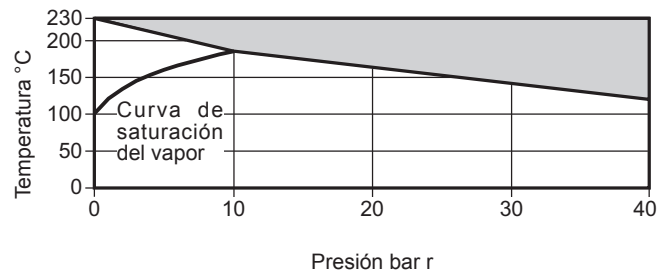
Característica de flujo	Lineal modificado
Paso	Paso reducido
Estanqueidad	Según norma ISO 5208/EN 12266-1 (rango A)
Antiestática (opcional)	Según norma ISO 7121 y BS 5351

## Condiciones límite

M21SiJ - asientos PDR 0.8



M21ViJ - asientos PTFE

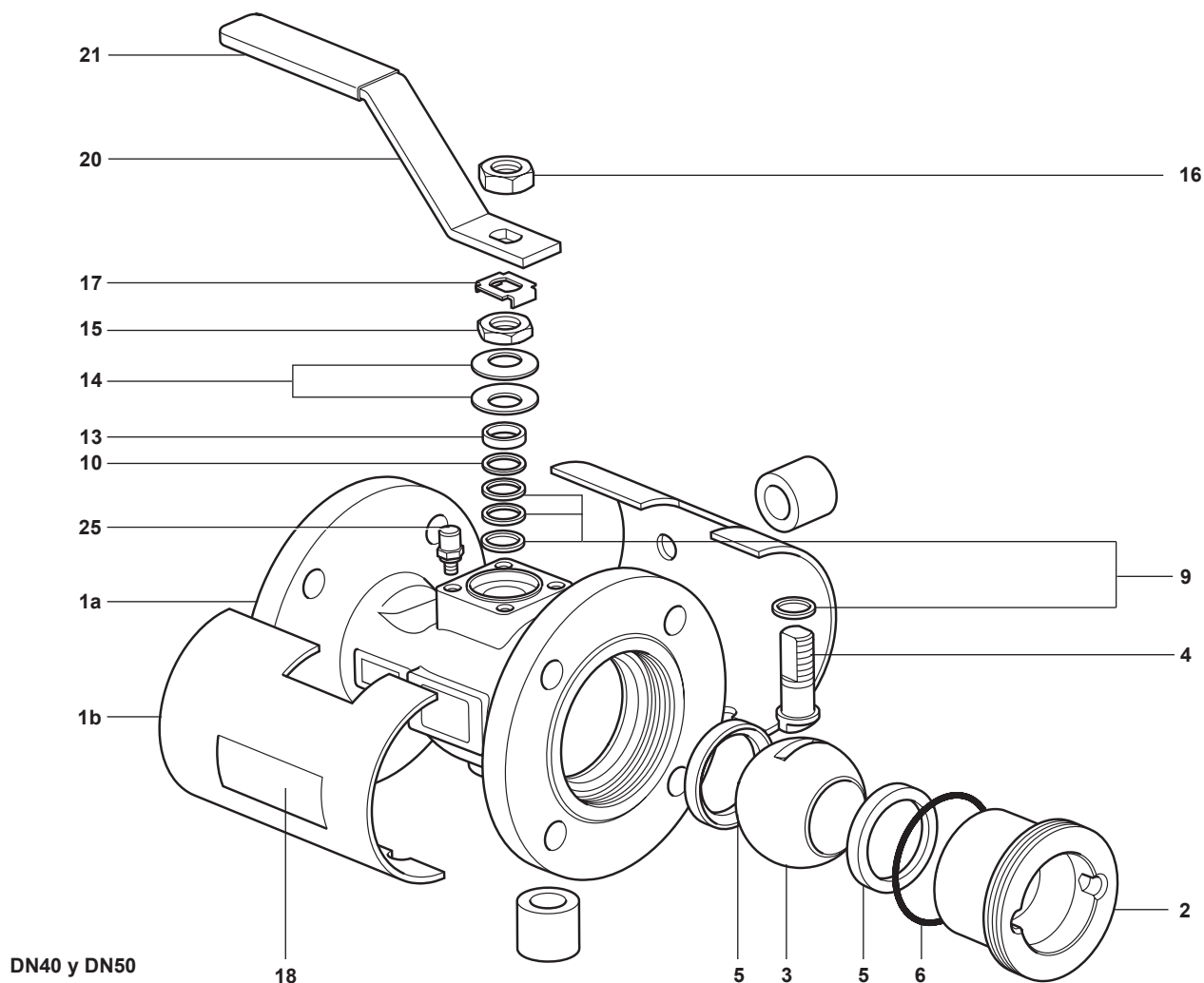


La válvula **no debe** trabajar en esta zona.

Condiciones de diseño del cuerpo			PN 40
PMA	Presión máxima admisible	M21SiJ	40 bar r a 120°C
		M21ViJ	40 bar r a 120°C
TMA	Temperatura máxima admisible	M21SiJ	260°C a 0 bar r
		M21ViJ	230°C a 0 bar r
PMO	Presión máxima admisible para vapor saturado	M21SiJ	17,5 bar r
		M21ViJ	10,0 bar r
PMO	Camisa		10,0 bar r
TMO	Temperatura máxima de trabajo	M21SiJ	260°C a 0 bar r
		M21ViJ	230°C a 0 bar r
ΔPMX	Máximas presiones diferenciales limitadas a la PMO		
Prueba hidráulica:		Válvula	60 bar r
		Camisa	15 bar r

## Materiales

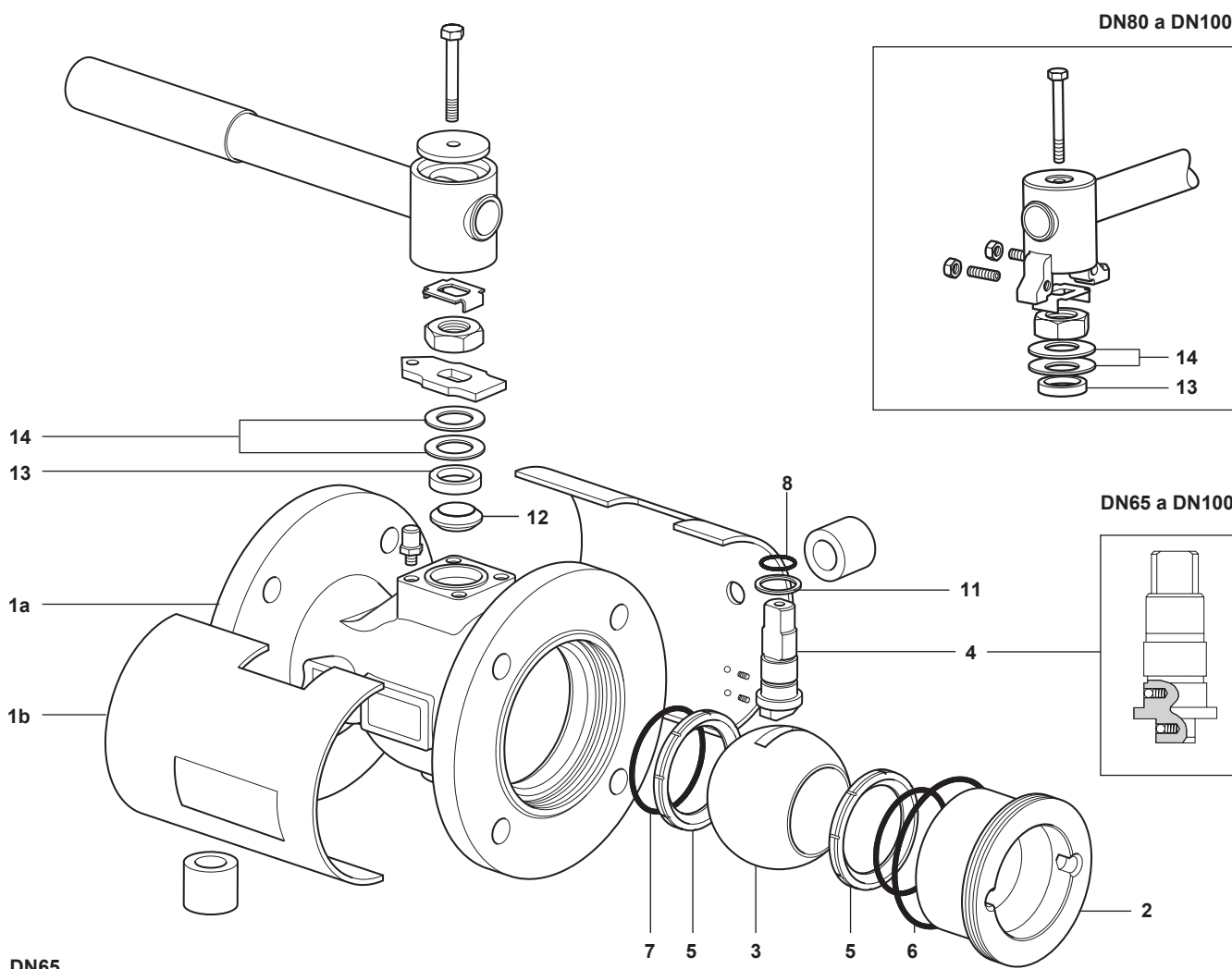
No.	Parte	Material	
1a	Cuerpo	M21SiJ2 ISO y M21ViJ2 ISO	Acero al carbono ASTM A 216 WCB
		M21SiJ3 ISO y M21ViJ3 ISO	Acero inoxidable ASTM A 351 CF8M
1b	Camisa	M21SiJ2 ISO y M21ViJ2 ISO	Acero al carbono SAE 1010 / SAE 1020
		M21SiJ3 ISO y M21ViJ3 ISO	Acero inoxidable AISI 304
2	Extremo	M21SiJ2 ISO y M21ViJ2 ISO	Acero al carbono SAE 1040
		M21SiJ3 ISO y M21ViJ3 ISO	Acero inoxidable AISI 316
3	Esfera	Acero inoxidable	AISI 316
4	Vastago	Acero inoxidable	AISI 316
5	Asiento	M21SiJ2 ISO y M21SiJ3 ISO	PTFE reforzado con carbono y grafito PDR 0.8
		M21ViJ2 ISO y M21ViJ3 ISO	PTFE Virgen
6	'O' ring extremo	EPDM	Geothermal
9	Sello vastago	PTFE antiestático	
10	Sello vastago	Acero inoxidable	AISI 304
13	Separador	Acero al carbono cincado	SAE 1010
14	Arandela Belleville	Acero inoxidable	AISI 301
15	Tuerca prensaestopa	Acero al carbono cincado	SAE 1010 / SAE 12L14
16	Tuerca superior vastago	Acero al carbono cincado	SAE 1010 / SAE 12L14
17	Traba	Acero inoxidable	AISI 304
18	Chapa fotoquímica	Acero inoxidable	AISI 430
20	Manija	Acero al carbono cincado	SAE 1010
21	Funda manija	Vinilo	
25	Tope	Acero al carbono cincado	SAE 12L14



DN40 y DN50

## Materiales (partes 1 - 14)

No.	Parte	Material	
1a	Cuerpo	M21SiJ2 ISO y M21ViJ2 ISO	Acero al carbono cincado ASTM A 216 WCB
		M21SiJ3 ISO y M21ViJ3 ISO	Acero inoxidable ASTM A 351 CF8M
1b	Camisa	M21SiJ2 ISO y M21ViJ2 ISO	Acero al carbono SAE 1010 / SAE 1020
		M21SiJ3 ISO y M21ViJ3 ISO	Acero inoxidable AISI 304
2	Extremo	M21SiJ2 ISO y M21ViJ2 ISO	Acero al carbono cincado SAE 1040
		M21SiJ3 ISO y M21ViJ3 ISO	Acero inoxidable AISI 316
3	Esfera	Acero inoxidable	AISI 316
4	Vástago	Acero inoxidable	AISI 316/AISI 420
5	Asiento	M21SiJ2 ISO y M21SiJ3 ISO	PTFE reforzado con carbono y grafito PDR 0.8
		M21ViJ2 ISO y M21ViJ3 ISO	PTFE Virgen
6	'O' ring extremo	EPDM	Geothermal
7	'O' ring asiento	EPDM	Geothermal
8	'O' ring vástago	EPDM	Geothermal
11	Junta inferior de vástago	PTFE reforzado antiestático	
12	Empaquetadura superior de vástago	PTFE Virgen	
13	Separador	Acero al carbono cincado	SAE 1010
14	Arandela Belleville	Acero inoxidable	AISI 301





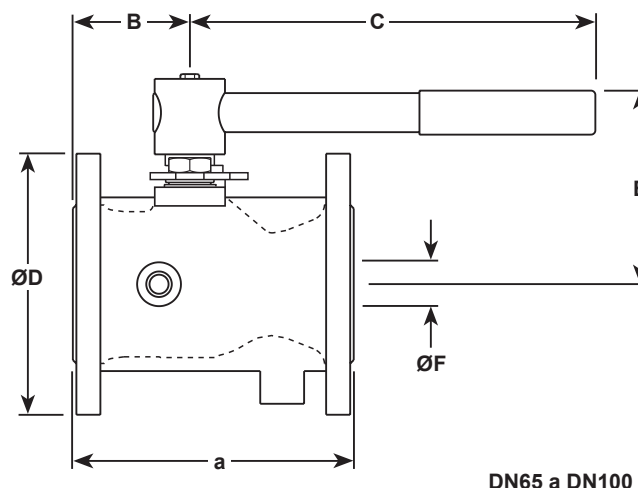
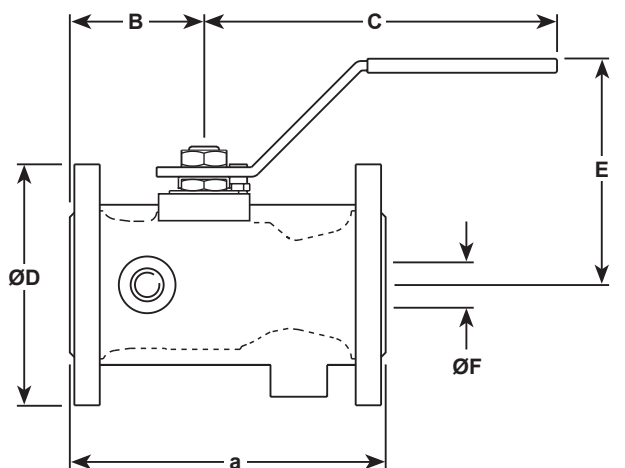
## Dimensiones/peso (aproximados) en mm y kg

### Bridas DIN 3202 PN40 F4

Tamaño	A	B	C	D	E	F	Peso
DN40	140	70	186	127	118	30	5,6
DN50	178	75	186	152	123	37	8,1
DN65	190	79	278	178	144	50	12,3
DN80	203	91	417	191	157	57	16,0
DN100	229	98	517	229	172	75	25,2

### Conexiones bridadas

Tamaño	Número de taladros	Tamaño rosca taladro
DN40	4	M16 x 2
DN50	4	M16 x 2
DN65	4	M16 x 2
DN80	4	M16 x 2
DN100	8	M20 x 2.5



## Valores Kv

DN	40	50	65	80	100
Kv	81	103	197	248	581

Para conversión:  $C_v$  (UK) =  $K_v \times 0,963$      $C_v$  (US) =  $K_v \times 1,156$

## Par de accionamiento (N m)

DN	40	50	65	80	100
N m	20	25	50	70	100

Los pares indicados son estáticos para válvulas operadas con frecuencia, sometidas a una presión diferencial máxima. Para válvulas con largos periodos entre operaciones dicho par puede incrementarse.

## Seguridad, instalación y mantenimiento

Para todos los detalles de seguridad, instalación y mantenimiento ver instrucciones que acompañan al equipo.

### Soldadura

Sólo los modelos que tienen conexiones diseñados para la soldadura (SW, BW) pueden ser soldados. Las válvulas con conexiones con bridas no deben ser soldadas para evitar daños a las partes internas.

## Cómo pasar pedido

Especificar:	Tamaño	Asientos	Si = PTFE Reforzado con carbono y grafito - PDR 0,8
	Modelo		Vi = PTFE Virgen
	Tipo cuerpo		J = Cuerpo encamisado
	Asientos	Material cuerpo	2 = Acero al carbono
	Material		3 = Acero inoxidable

**Ejemplo:** 1 válvula esférica Spirax Sarco tipo M21SiJ2 ISO de DN50, conexiones bridas EN 1092 PN40.

### Opciones extra:

- Esfera con alivio.
- Vástago extendido para permitir aislamiento, 50 mm (2") para válvulas tamaño DN40 y DN50 y 100 mm (4") para válvulas tamaño DN40 a DN100.
- Manija con traba
- Vástago prolongado de 100 mm con manija con traba.

**DN40 y DN50 - Recambios (ver página 8 para tamaños DN65 - DN100)**

Los recambios disponibles se representan con líneas continuas. Las piezas representadas con líneas discontinuas no están disponibles como recambio.

**Recambios disponibles**

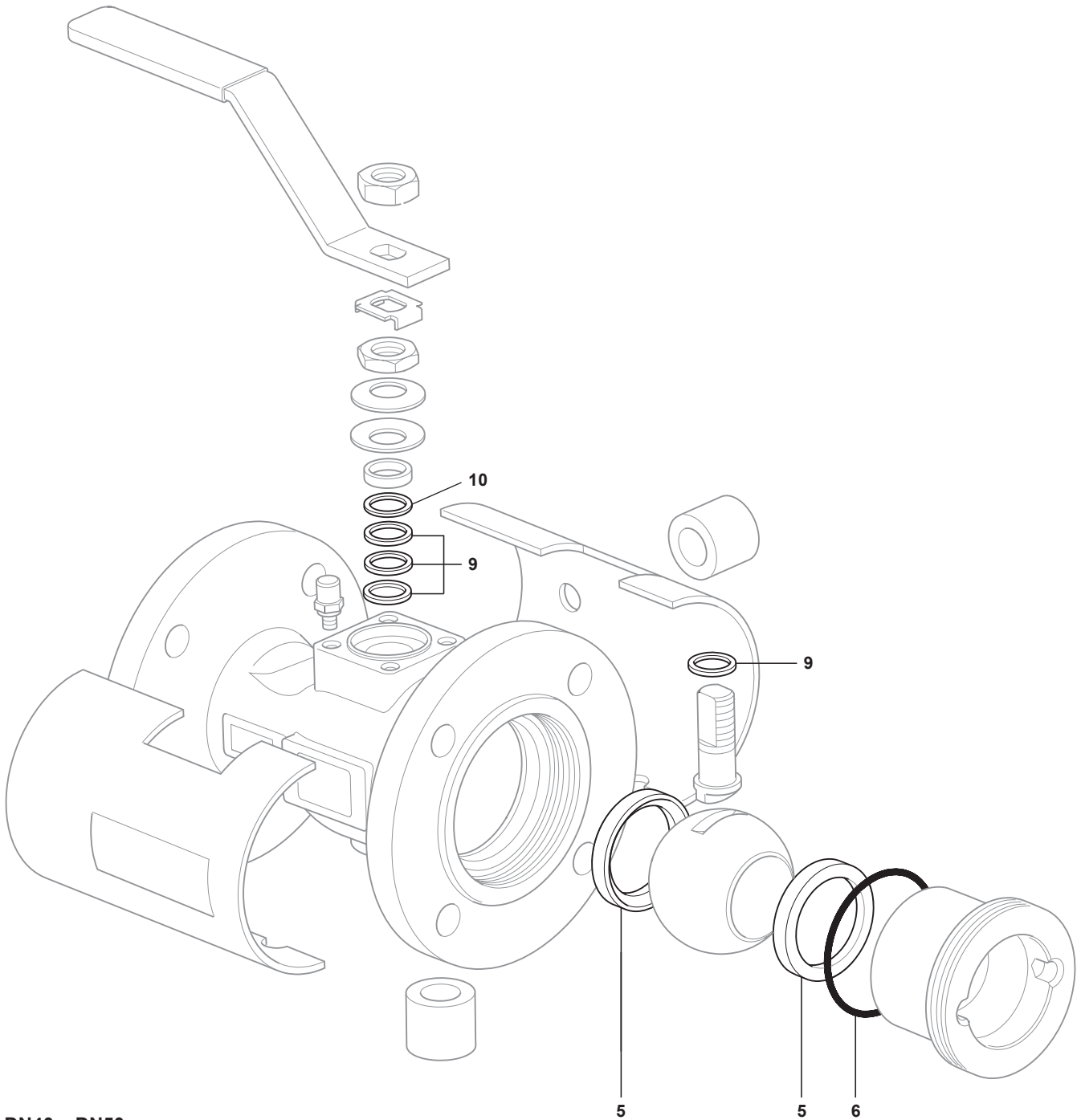
Conjunto asientos, 'O' ring extremo y sello eje

5, 6, 9, 10

**Cómo pasar pedido**

Debe utilizarse la nomenclatura señalada en el cuadro anterior indicando el tamaño y tipo de válvula.

**Ejemplo:** 1- Conjunto asientos, 'O' ring extremo y sello eje para una válvula Spirax Sarco M21SiJ2 de DN50 y bridas PN40.



DN40 y DN50

**DN65 a DN100 - Recambios (ver página 7 para tamaños DN40 y DN50)**

Los recambios disponibles se representan con líneas continuas. Las piezas representadas con líneas discontinuas no están disponibles como recambio.

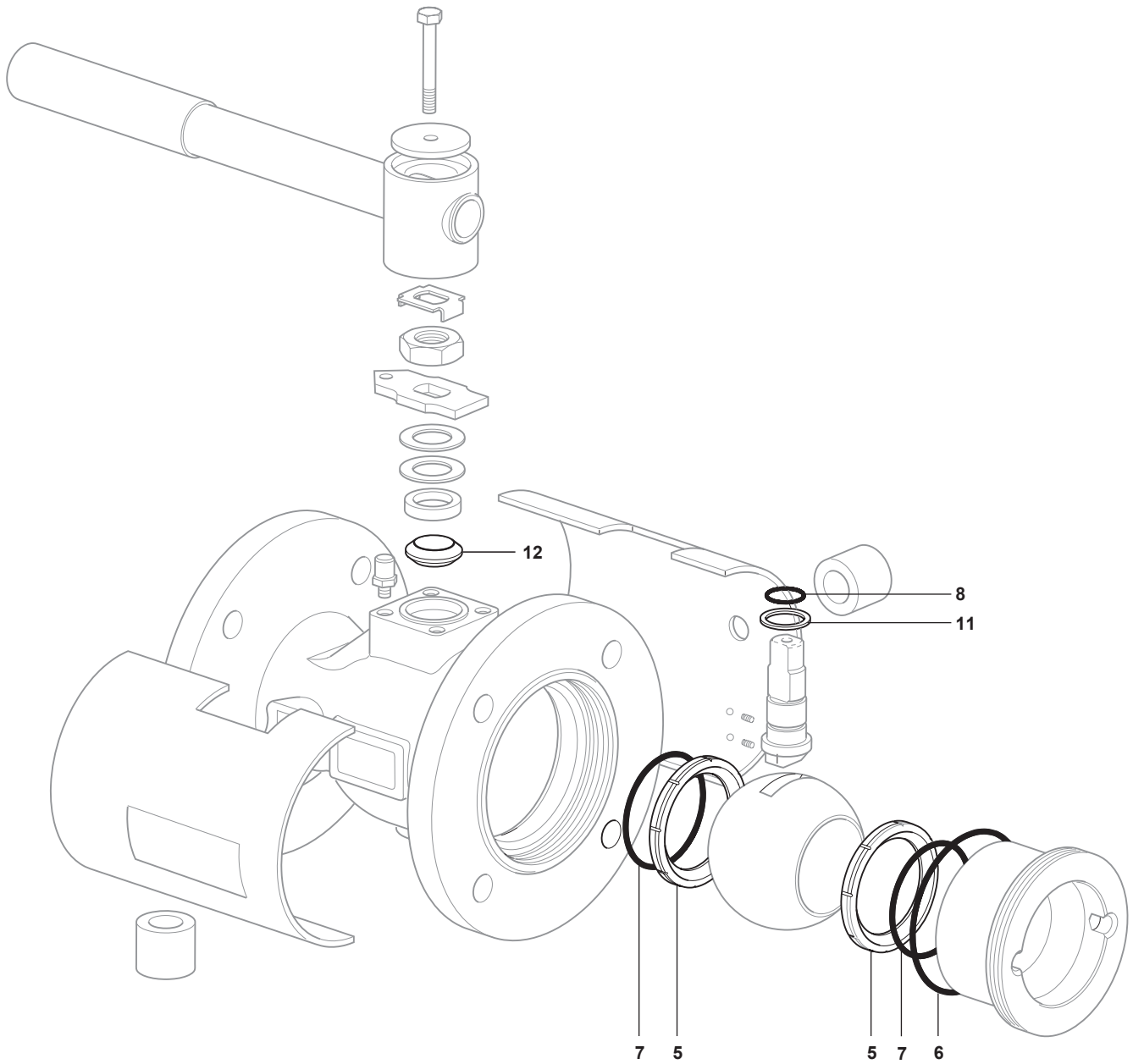
**Recambios disponibles**

Conjunto asientos, 'O' ring extremo, 'O' ring asiento, 'O' ring vástago, junta inferior de vástago y empaquetadura de vástago **5, 6, 7, 8, 11, 12**

**Cómo pasar pedido**

Debe utilizarse la nomenclatura señalada en el cuadro anterior indicando el tamaño y tipo de válvula.

**Ejemplo:** 1- Conjunto asientos, 'O' ring asiento, 'O' ring vástago, junta inferior de vástago y empaquetadura de vástago para una válvula Spirax Sarco M21SiJ2 de DN80 y bridas PN40.



**DN65 a DN100**