

## Válvula esférica de paso reducido M21HTi ISO (Tabaco) DN15 a DN150 bridas PN40

### Descripción

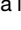
Las M21HTi son válvulas esféricas de paso reducido, de una pieza con un acoplamiento ISO estándar. Su característica principal es la esfera especial con superficie endurecida y asientos de PEEK virgen. La M21HTi se puede usar en aplicaciones de vapor y otros fluidos industriales para servicios desde vacío hasta altas temperaturas y presiones. La M21HTi es una válvula de interrupción, no de control.

### Tipos disponibles

**M21HTi2 ISO** Cuerpo de acero al carbono cincado, asientos PEEK virgen.

**M21HTi3 ISO** Cuerpo de acero inoxidable, asientos PEEK virgen.

### Normativas

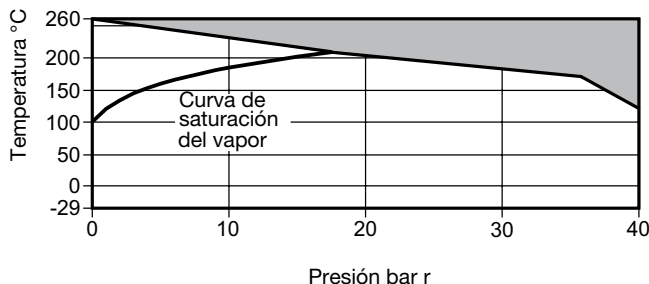
Este producto cumple totalmente con los requisitos de la Directiva Europea de Equipos a Presión 97/23/EC y lleva la marca  cuando lo precisa.

### Certificados

Dispone de certificado EN 10204 3.1. como estándar.

**Nota:** Los certificados/requerimientos de inspección deben solicitarse con el pedido.

### Condiciones límite



 La válvula **no debe** trabajar en esta zona.

Condiciones de diseño del cuerpo		PN40
PMA	Presión máxima admisible	40 bar r a 120°C
TMA	Temperatura máxima admisible	260°C a 0 bar r
Temperatura mínima admisible		-29°C
PMO	Presión máxima admisible para vapor saturado	17,5 bar r
TMO	Temperatura máxima de trabajo	260°C a 0 bar r
Temperatura mínima de trabajo		-29°C
<b>Nota:</b> Para temperaturas de trabajo inferiores, consultar con Spirax Sarco		
ΔPMX	Máximas presiones diferenciales limitadas a la PMO	
Prueba hidráulica:		60 bar r

### Tamaños y conexiones

DN15, DN20, DN25, DN32, DN40, DN50, DN65, DN80, DN100 y DN150.

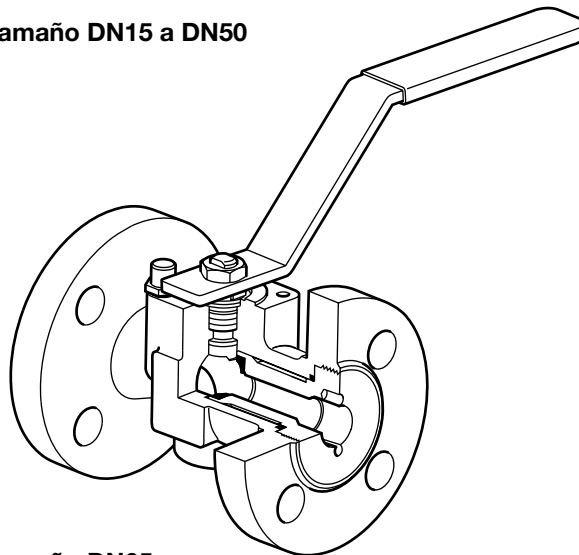
**Bridas estándar:** EN 1092 PN40.

**Dimensiones entre caras:**

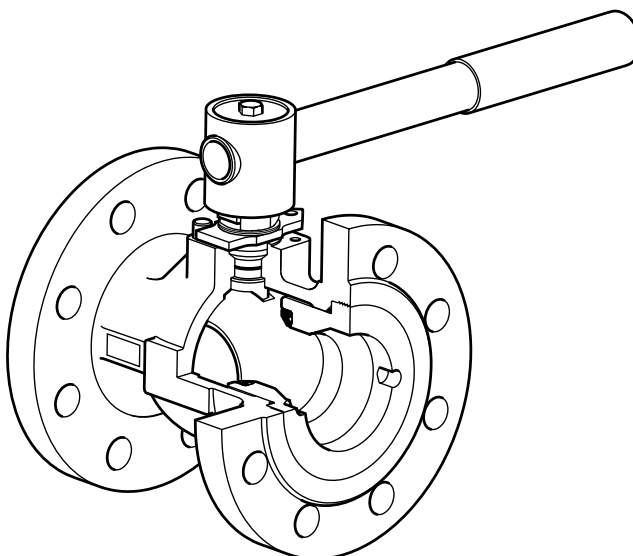
- DN15 a DN100 de acuerdo con DIN 3202 F4

- DN25 a DN150 de acuerdo con BS 2080

### Tamaño DN15 a DN50



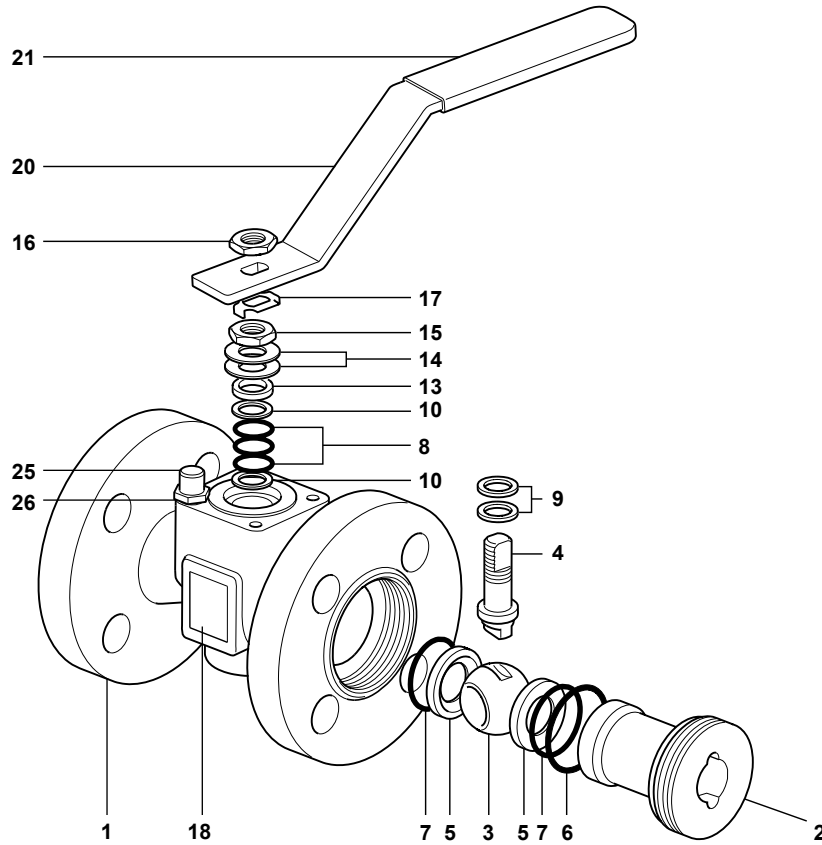
### Tamaño DN65



### Datos técnicos

Característica de flujo	Lineal modificado
Paso	Paso reducido
Estanqueidad según norma ISO 5208 (rango A)/EN 12266-1 (rango A)	
Antiestática (opcional)	Según norma ISO 7121 y BS 5351

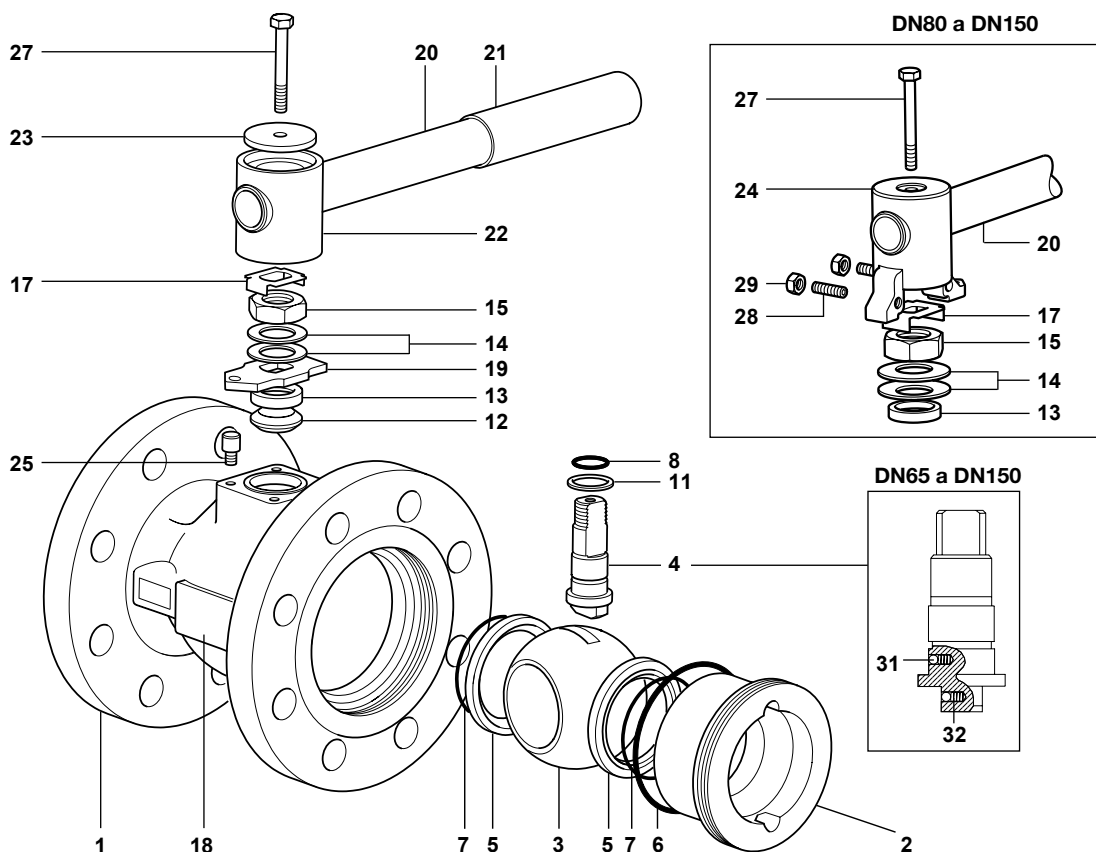
DN15 a DN50



**Materiales**

No.	Parte		Material	
1	Cuerpo	M21HTi2 ISO	Acero al carbono cincado	ASTM A 216 WCB
		M21HTi3 ISO	Acero inoxidable	ASTM A 351 CF8M
2	Extremo	M21HTi2 ISO	Acero al carbono cincado	SAE 1040
		M21HTi3 ISO	Acero inoxidable	AISI 316
3	Esfera		Acero inoxidable	AISI 316 superficie endurecida
4	Vastago		Acero inoxidable	AISI 316/AISI 420
5	Asientos		PEEK	Virgen
6	'O' ring extremo		Grafito	
7	'O' ring asiento		EPDM	Geothermal
8	Sello vastago		Grafito	
9	Sello vastago		PEEK	Virgen
10	Sello vastago		Acero inoxidable	AISI 304
13	Separador		Acero al carbono cincado	SAE 1010
14	Arandela Belleville		Acero inoxidable	AISI 301
15	Tuerca prensaestopa		Acero al carbono cincado	SAE 1010 / SAE 12L14
16	Tuerca superior vastago		Acero al carbono cincado	SAE 1010 / SAE 12L14
17	Traba		Acero al carbono cincado	AISI 304
18	Chapa fotoquímica		Acero inoxidable	AISI 430
20	Manija		Acero al carbono cincado	SAE 1010
21	Funda manija		Vinilo	
25	Tope		Acero al carbono cincado	SAE 12L14
26	Arandela de muelle		Acero al carbono cincado	AISI 304

DN65



### Materiales

No.	Parte		Material	
1	Cuerpo	M21HTi2 ISO	Acero al carbono cincado	ASTM A 216 WCB
		M21HTi3 ISO	Acero inoxidable	ASTM A 351 CF8M
2	Extremo	M21HTi2 ISO	Acero al carbono cincado	SAE 1040
		M21HTi3 ISO	Acero inoxidable	AISI 316
3	Esfera		Acero inoxidable	AISI 316 superficie endurecida
4	Vástago		Acero inoxidable	AISI 316/AISI 420
5	Asientos		PEEK	Virgen
6	'O' ring extremo		Grafito	
7	'O' ring asiento		EPDM	Geothermal
8	'O' ring vástago		EPDM	Geothermal
11	Junta inferior de vástago		PEEK	Virgen
12	Empaquetadura superior de vástago		Grafito	
13	Separador		Acero al carbono cincado	SAE 1010
14	Arandela Belleville		Acero inoxidable	AISI 301
15	Tuerca prensaestopa		Acero al carbono cincado	SAE 1010 / SAE 12L14
17	Traba		Acero al carbono cincado	AISI 304
18	Chapa fotoquímica		Acero inoxidable	AISI 430
19	Placa tope con indicador	sólo DN65	Acero al carbono cincado	SAE 1010
20	Palanca		Acero al carbono cincado	SAE 1010
21	Funda palanca		Vinilo	
22	Adaptador		Fundición nodular cincada	
23	Placa adaptador		Acero al carbono cincado	SAE 1010
24	Adaptador con indicador	DN80 a DN150	Fundición nodular cincada	
25	Tope	DN80 a DN150	Acero al carbono cincado	SAE 12L14
27	Tornillo adaptador		Acero al carbono cincado	Grado 5
28	Tornillo tope	DN80 a DN150	Acero al carbono	
29	Tuerca adaptador	DN80 a DN150	Acero al carbono cincado	
31	Bola dispositivo antiestático		Acero inoxidable	AISI 302
32	Resorte dispositivo antiestático		Acero inoxidable	AISI 301

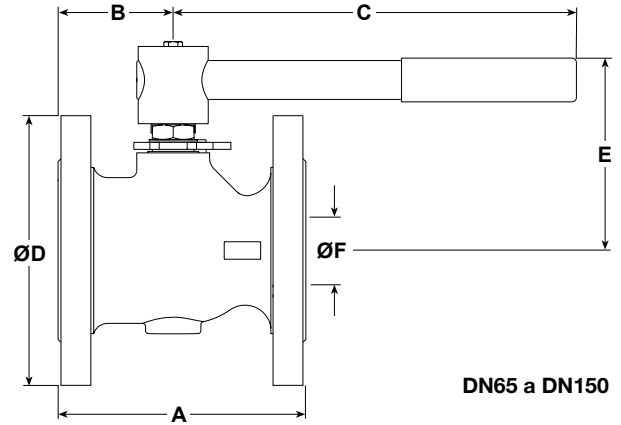
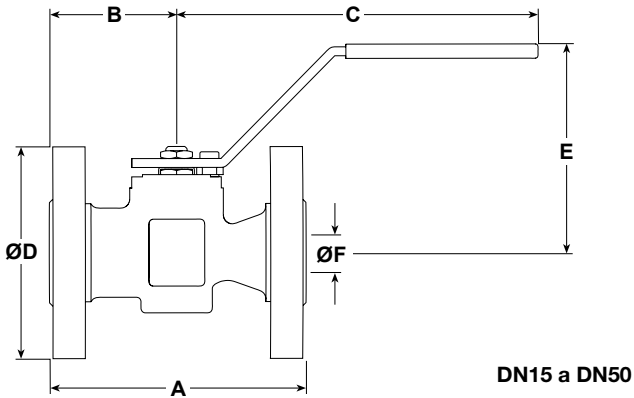
**Dimensiones / peso (aproximados) en mm y kg**

**Bridas PN40 DIN 3202 F4**

Tamaño	A	B	C	D	E	F	Peso
DN15	115	57	162	95	95	13	2,5
DN20	120	60	162	105	95	13	3,2
DN25	125	62	162	115	101	19	4,0
DN32	140	65	182	140	106	25	5,5
DN40	165	70	186	150	118	30	6,9
DN50	178	75	186	165	123	37	9,3
DN65	190	79	278	185	144	50	13,4
DN80	203	91	417	200	157	57	17,7
DN100	229	98	517	235	172	75	25,0
DN150	-	-	-	-	-	-	-

**Bridas PN40 DIN 2080**

Tamaño	A	B	C	D	E	F	Peso
DN15	-	-	-	-	-	-	-
DN20	-	-	-	-	-	-	-
DN25	165	62	162	115	101	19	4,2
DN32	178	65	182	140	106	25	5,9
DN40	190	70	186	150	118	30	7,4
DN50	216	75	186	165	123	37	10,2
DN65	241	79	278	185	144	50	14,9
DN80	283	91	417	200	157	57	20,2
DN100	305	98	517	235	172	75	29,4
DN150	403	130	700	300	205	100	56,9



**Valores K<sub>v</sub>**

DN	15	20	25	32	40	50	65	80	100	150
K <sub>v</sub>	10	10	30	40	81	103	197	248	581	735

Para conversión: C<sub>v</sub> (UK) = K<sub>v</sub> x 0,963      C<sub>v</sub> (US) = K<sub>v</sub> x 1,156

**Par de accionamiento (N m)**

DN	15	20	25	32	40	50	65	80	100	150
N m	15	15	20	25	35	60	100	120	170	400

Los pares indicados son estáticos para válvulas operadas con frecuencia, sometidas a una presión diferencial máxima. Para válvulas con largos periodos entre operaciones dicho par puede incrementarse.

**Seguridad, instalación y mantenimiento**

Para todos los detalles de seguridad, instalación y mantenimiento ver instrucciones que acompañan al equipo.

**Cómo pasar pedido**

<b>Especificar: Material Cuerpo</b>	2 = Acero al carbono cincado
	3 = Acero inoxidable

**Ejemplo:** 1 válvula esférica Spirax Sarco tipo M21HTi2 ISO de DN50, conexiones bridas EN 1092 PN40 dimensiones entre caras según BS 2080.

**Opciones extra:**

- Válvula con alivio.
- Vástago extendido 50 mm (2") para DN15 a DN50 y 100 mm (4") para DN15 a DN150.
- Manija con traba
- Vástago prolongado de 100 mm con manija con traba.

**DN15 a DN50 - Recambios** (ver página 6 para tamaños DN65 - DN150)

Los recambios disponibles se representan con líneas continuas. Las piezas representadas con líneas discontinuas no están disponibles como recambio.

**Recambios disponibles**

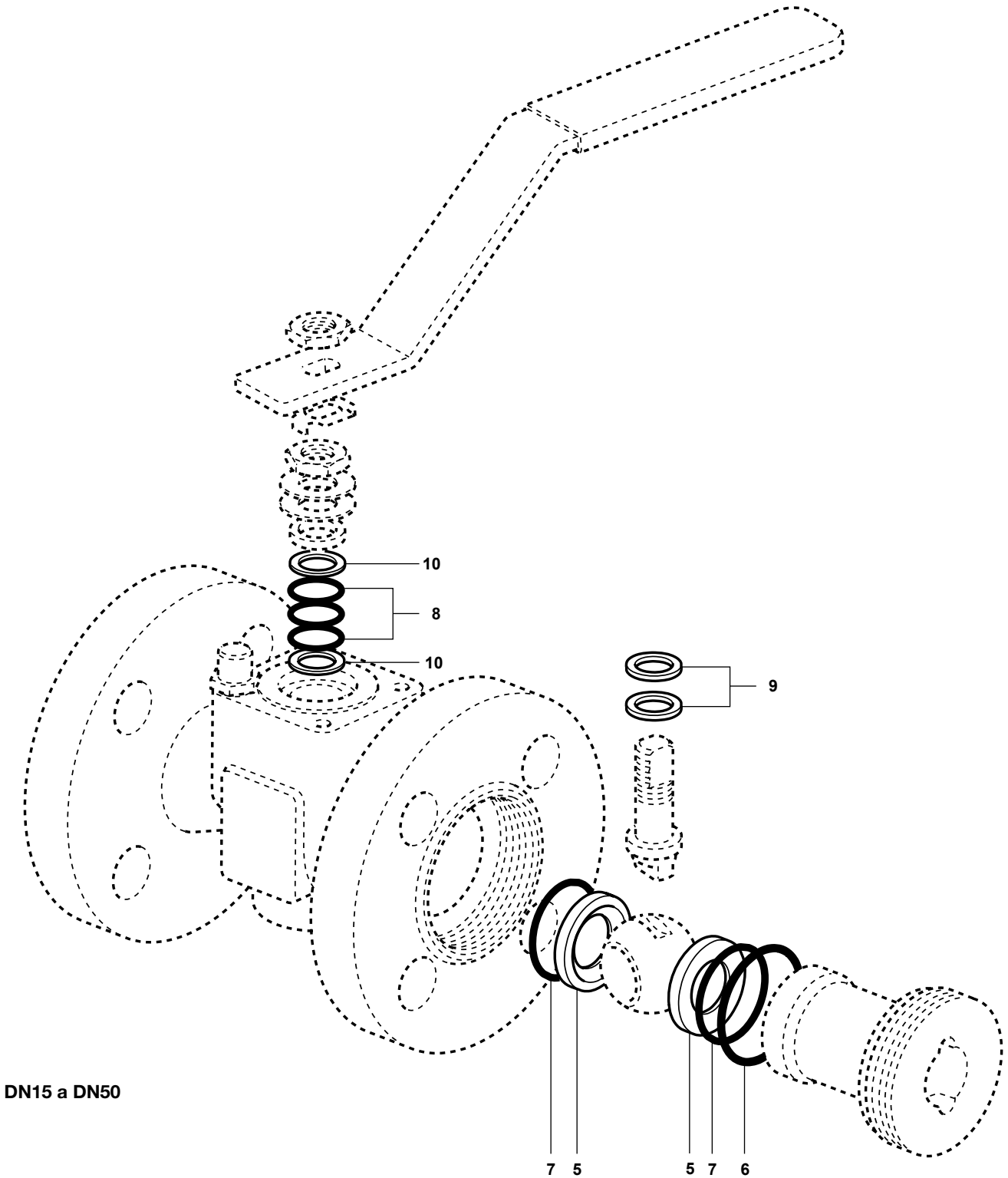
Conjunto asientos, 'O' ring extremo y sellos eje

5, 6, 7, 8, 9, 10

**Cómo pasar pedido**

Debe utilizarse la nomenclatura señalada en el cuadro anterior indicando el tamaño y tipo de válvula.

**Ejemplo:** 1- Conjunto asientos, 'O' ring extremo y sellos eje para una válvula Spirax Sarco M21HT2i ISO de DN50 y bridas PN40.



**DN65 a DN150 - Recambios (ver página 5 para tamaños DN15 - DN50)**

Los recambios disponibles se representan con líneas continuas. Las piezas representadas con líneas discontinuas no están disponibles como recambio.

**Recambios disponibles**

Conjunto asientos, 'O' ring extremo, 'O' ring asiento, 'O' ring vástago, junta inferior de vástago y empaquetadura de vástago **5, 6, 7, 8, 11, 12**

**Cómo pasar pedido**

Debe utilizarse la nomenclatura señalada en el cuadro anterior indicando el tamaño y tipo de válvula.

**Ejemplo:** 1- Conjunto asientos, 'O' ring asiento, 'O' ring vástago, junta inferior de vástago y empaquetadura de vástago para una válvula Spirax Sarco M21HT2i ISO de DN65 y bridas PN40.

