



Cert. No. LRQ 0963008

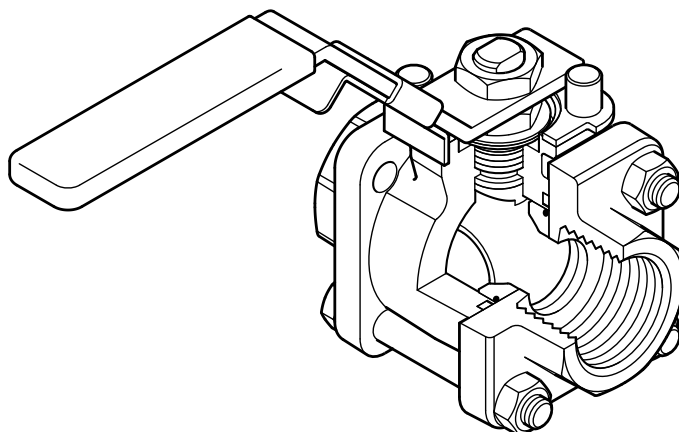
ISO 9001

spirax sarco

TI-P133-70

ST Issue 2

Válvula esférica M10Hi ISO DN1/4" a DN2 1/2"



Descripción

La M10Hi ISO es una válvula esférica de tres piezas con manija con traba y acoplamiento ISO de estándar y como característica principal, presenta una esfera con la superficie endurecida. Diseñada para servicios de vapor y otros fluidos industriales, abarcando desde vacío hasta altas presiones y temperaturas. La M10Hi ISO ha sido diseñada como válvula de interrupción, no de control, se puede realizar el mantenimiento sin desmontar las conexiones con la tubería.

Acoplamiento ISO

El acoplamiento integral ISO permite una automatización sin comprometer la estanqueidad de la válvula, puesto que no es necesario desmontar el cuerpo. Por consiguiente, la automatización resulta fácil con la gama ISO de válvulas de esfera Spirax Sarco.

Tipos disponibles

M10Hi2 ISO	Cuerpo y extremos de acero al carbono cincado.
M10Hi3 ISO	Cuerpo y extremos de acero inoxidable.
M10Hi4 ISO	Construcción enteramente en acero inoxidable.

Nota: La nomenclatura estará seguida de FB (paso total) o RB (paso reducido), y se ha de indicar al pasar pedido.

Normativas

Este producto cumple totalmente con los requisitos de la Directiva Europea de Equipos a Presión 97/23/EC y lleva la marca **CE** cuando lo precisa.

Certificados

Dispone de certificado EN 10204 3.1. como estándar.

Nota: Los certificados/requerimientos de inspección deben solicitarse con el pedido.

Opciones

- Esfera con alivio.
- Eje prolongado 100 mm (4") ideal para aislamiento.

Datos técnicos

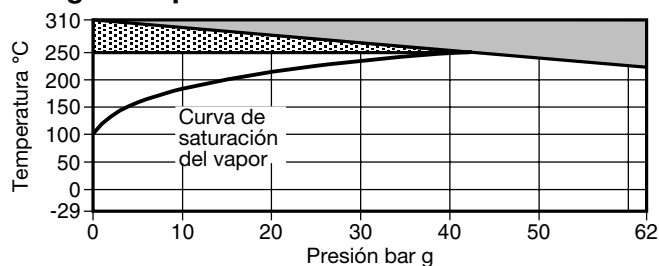
Característica de flujo	Lineal modificado
Paso	Total o reducido
Estanqueidad	ISO 5208 (Rango A)/EN 12266-1 (Rango A)

Tamaños y conexiones

Paso total	Bridas
1/4", 3/8", 1/2", 3/4", 1", 1 1/4", 1 1/2" y 2"	DN15 a DN50
Roscada BSP, BSPT, NPT, BW, SW	ASME (ANSI) Clase 150, 300 y EN 1092 PN40

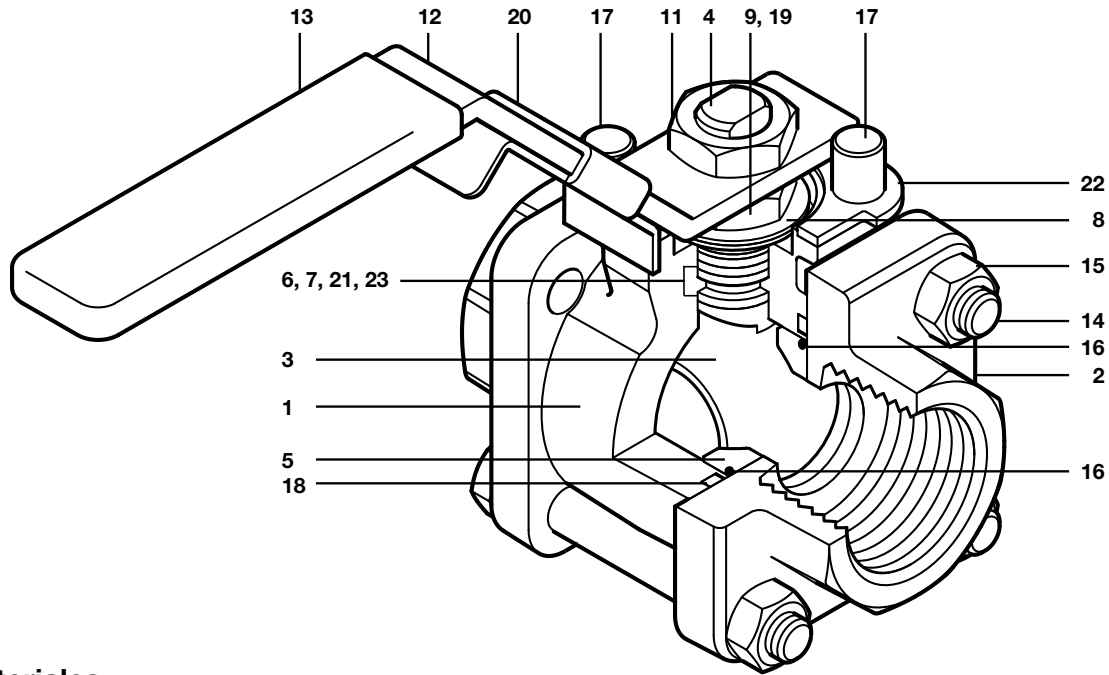
Paso reducido	Bridas
1/4", 3/8", 1/2", 3/4", 1", 1 1/4", 1 1/2", 2" y 2 1/2"	DN15 a DN65
Roscada BSP, BSPT, NPT, BW, SW	ASME (ANSI) Clase 150, 300 y EN 1092 PN40.

Rango de operación



- La válvula **no** debe trabajar en esta zona.
- La válvula solo debe trabajar en esta zona durante periodos cortos.

Condiciones de diseño del cuerpo		PN63
PMA	Presión máxima admisible	62 bar g a 215°C
TMA	Temperatura máxima admisible	310°C a 0 bar g
Temperatura mínima admisible		-29°C
PMO	Presión máxima de trabajo para vapor saturado	39 bar g
TMO	Temperatura máxima de trabajo Durante periodos cortos	310°C a 0 bar g
	Para trabajo continuo	250°C a 39 bar g
Temperatura mínima de trabajo		-29°C
Nota: Para temperaturas de trabajo inferiores, consultar con Spirax Sarco		
ΔPMX Máximas presiones diferenciales limitadas a la PMO		
Prueba hidráulica:		93 bar g



Materiales

No.	Parte	Material		
1	Cuerpo	M10Hi2 ISO	Acero al carbono cincado	ASTM A105
		M10Hi3 ISO	Acero inoxidable	ASTM A 182 F 316L
		M10Hi4 ISO		
2	Extremo	M10Hi2 ISO	Acero al carbono cincado	ASTM A105
		M10Hi3 ISO	Acero inoxidable	ASTM A 182 F 316L
		M10Hi4 ISO		
3	Esfera		Acero inoxidable (endurecido)	AISI 316
4	Eje		Acero inoxidable	AISI 316
5	Asiento		PEEK reforzado	
6	Sello eje		PTFE reforzado	
7	Separador	M10Hi2 ISO	Acero al carbono cincado	SAE 1010
		M10Hi3 ISO	Acero inoxidable	AISI 316
		M10Hi4 ISO		
8	Arandela Belleville		Acero inoxidable	AISI 301
9	Tuerca inferior vástago	M10Hi2 ISO	Acero al carbono cincado	SAE 1010
		M10Hi3 ISO	Acero inoxidable	AISI 304
		M10Hi4 ISO		
10	Placa características (no se muestra)		Acero inoxidable	AISI 430
11	Tuerca superior vástago	M10Hi2 ISO	Acero al carbono cincado	SAE 1010
		M10Hi3 ISO	Acero inoxidable	AISI 304
		M10Hi4 ISO		
12	Manija	M10Hi2 ISO	Acero al carbono cincado	SAE 1010
		M10Hi3 ISO	Acero inoxidable	AISI 316
		M10Hi4 ISO		
13	Funda		Vinilo amarillo	
14	Esparragos	M10Hi2 ISO	Acero al carbono cincado	A193 B7
		M10Hi3 ISO	Acero inoxidable	AISI 316
		M10Hi4 ISO		
15	Tuercas	M10Hi2 ISO	Acero al carbono cincado	A194 2H
		M10Hi3 ISO	Acero inoxidable	AISI 304
		M10Hi4 ISO		
16	'O' ring Asiento		Geothermal	
17	Tope	M10Hi2 ISO	Acero al carbono cincado	SAE 12L 14
		M10Hi3 ISO	Acero inoxidable	AISI 304
		M10Hi4 ISO		
18	'O' ring cuerpo/tapa		Geothermal	
19	Bloqueo tuerca		Acero inoxidable	AISI 304
20	Traba manija		Acero inoxidable	AISI 304L
21	Sello eje		Grafito	
22	Placa traba		Acero inoxidable	AISI 304L
23	Sello eje		Acero inoxidable	AISI 316

Dimensiones (aproximadas) en mm

Paso reducido

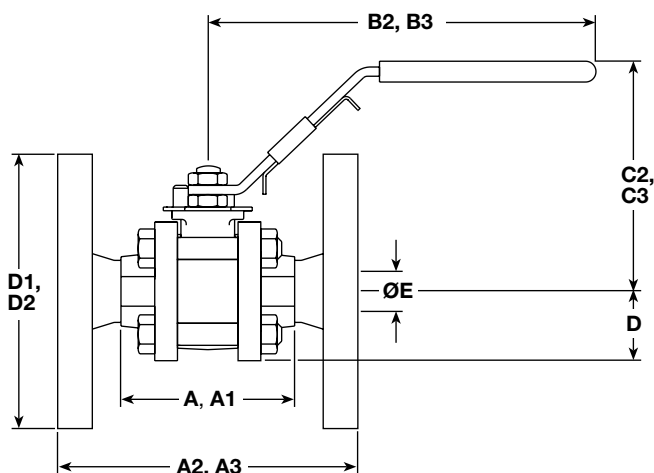
Tamaño	A	A1	A2	A3	B2	B3	C2	C3	D	D1	D2	E
¼"	66	66	-	-	162	-	93	-	24	-	-	11
⅜"	66	66	-	-	162	-	93	-	24	-	-	11
½"	66	66	108	130	162	162	93	93	24	89	95	11
¾"	72	72	117	150	162	162	95	95	26	98	105	14
1"	87	87	127	160	162	162	101	101	31	108	115	21
1¼"	104	104	140	180	162	162	106	106	37	118	140	25
1½"	111	111	165	200	186	186	118	118	41	127	150	31
2"	125	119	178	230	186	186	123	123	48	152	165	38
2½"	153	153	-	-	251	251	140	140	57	-	-	50

Paso total

Tamaño	A	A1	A2	A3	B2	B3	C2	C3	D	D1	D2	E
¼"	66	66	-	-	162	-	93	-	24	-	-	11
⅜"	66	66	-	-	162	-	93	-	24	-	-	11
½"	72	72	-	130	162	162	95	95	26	-	95	14
¾"	87	87	-	150	162	162	101	101	31	-	105	21
1"	104	104	-	160	162	162	106	106	37	-	115	25
1¼"	111	111	-	180	186	186	118	118	41	-	140	31
1½"	125	125	-	200	186	186	123	123	48	-	150	38
2"	153	153	-	230	251	251	140	140	57	-	165	50

Peso (aproximados) en kg

Tamaño	Paso reducido			Paso total	
	Rosca /BW/SW	PN40	ASME 150	Rosca /BW/SW	PN40
¼"	0,86	-	-	0,86	-
⅜"	0,84	-	-	0,84	-
½"	0,81	2,35	1,70	1,02	2,59
¾"	1,02	3,20	2,25	1,56	3,76
1"	1,56	4,30	2,92	2,35	5,02
1¼"	2,35	6,40	4,15	3,08	6,92
1½"	3,08	7,20	6,40	4,41	9,09
2"	4,41	10,72	8,35	9,05	13,96
2½"	8,17	-	-	-	-



- A: Rosca y BW
- A1: SW
- A2: Bridas ASME 150
- A3: Bridas PN40
- B2: Rosca, BW y SW
- B3: Bridas PN40 y ASME 150
- C2: Rosca, BW y SW
- C3: Bridas PN40 y ASME 150
- D: Rosca, BW y SW
- D1: Bridas ASME 150
- D2: Bridas PN40
- E: Todas las versiones

Valores Kv

Tamaño	¼"	⅜"	½"	¾"	1"	1¼"	1½"	2"	2½"
Paso reducido	5	6,8	6	10	27	49	70	103	168
Paso total	5	6,8	17	36	58	89	153	205	-

Para conversión: Cv (UK) = Kv x 0,963Cv (US) = Kv x 1,156

Par de accionamiento (N m)

Tamaño	¼"	⅜"	½"	¾"	1"	1¼"	1½"	2"	2½"
Paso reducido	10	10	10	14	24	45	55	65	80
Paso total	10	10	14	24	45	55	65	80	-

Los pares indicados son estáticos para válvula operadas con frecuencia, sometidas a una presión diferencial máxima de 40 bar. Para válvulas con largos periodos entre operaciones dicho par puede incrementarse.

Seguridad, Instalación y Mantenimiento

Para información de seguridad, instalación y mantenimiento ver instrucciones que acompañan a la válvula.

Como pasar pedido:

1 Válvula esférica Spirax Sarco M10Hi2FB ISO de ½" roscada BSP.

Recambios

Los recambios disponibles se representan con líneas continuas. Las piezas representadas con líneas discontinuas no están disponibles como recambio.

Recambios disponibles

Conjunto asientos, sellos eje, 'O' ring cuerpo/tapa y 'O' ring asiento. **5, 6, 16, 18, 21, 23**

Cómo pasar pedido de recambios

Debe utilizarse la nomenclatura señalada en el cuadro anterior indicando el tamaño y tipo de válvula.

Ejemplo: 1 - Conjunto asientos, sellos eje, 'O' ring cuerpo/tapa y 'O' ring asiento para una válvula esférica Spirax Sarco M10Hi2FB ISO de ½".

