



Cert. No. LRQ 0963008

ISO 9001

spirax sarco

TI-P122-01

ST Issue 3

Purgador termostático para vapor en Latón BPT 13

Descripción

El BPT 13 es un purgador de presión equilibrada con mantenimiento con cuerpo de latón.

El purgador estándar es el BPT13A con conexiones en ángulo.

Tipos disponibles:

BPT13A	Conexiones angulares (estándar)
BPT13AX	Conexiones angulares con filtro interno
BPT13S	Conexiones rectas
BPT13SX	Conexiones rectas con filtro interno
BPT13UA	Conexiones angulares, tuerca de unión en la entrada
BPT13UAX	Conexiones angulares, tuerca de unión y filtro interno
BPT13US	Conexiones rectas, tuerca de unión en la entrada
BPT13USX	Conexiones rectas, tuerca de unión y filtro interno

Nota: Indicar tipo de cápsula al pasar pedido.

Tipos de cápsula

Cápsula estándar marcada con 'STD' que descarga a 12°C por debajo de la temperatura de saturación.

Opcional la cápsula se puede suministrar con cápsula 'SUB' que trabaja a 24°C por debajo de la temperatura del vapor, o con cápsula 'NTS' que trabaja a 4°C aproximadamente por debajo de la temperatura del vapor.

Normativas

Este producto cumple totalmente con los requisitos de la Directiva Europea de Equipos a Presión 97/23/EC.

Certificados


Dispone de certificado típico de pruebas de fabricante.

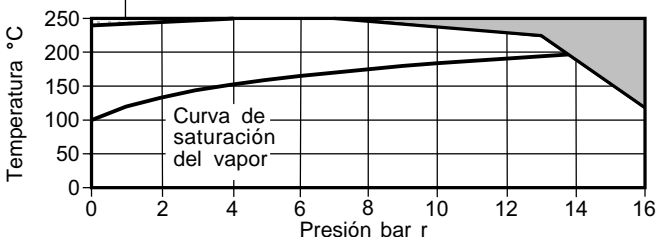
Nota: Los certificados/requerimientos de inspección deben solicitarse con el pedido.

Tamaños y conexiones

$\frac{3}{8}$ ", $\frac{1}{2}$ " y $\frac{3}{4}$ " roscadas BSP (BS 21 paralelo) o NPT.

Condiciones límite (ISO 6552)

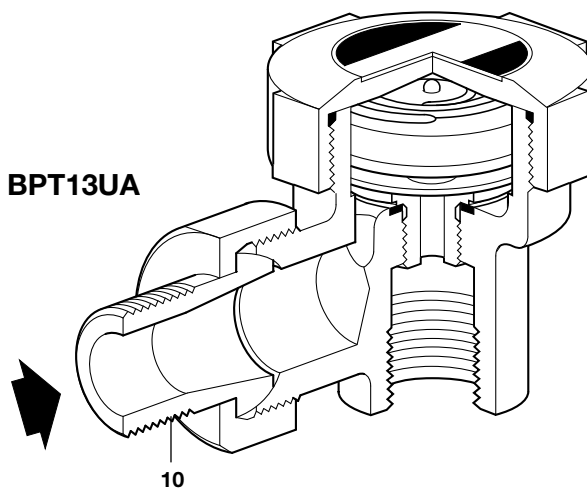
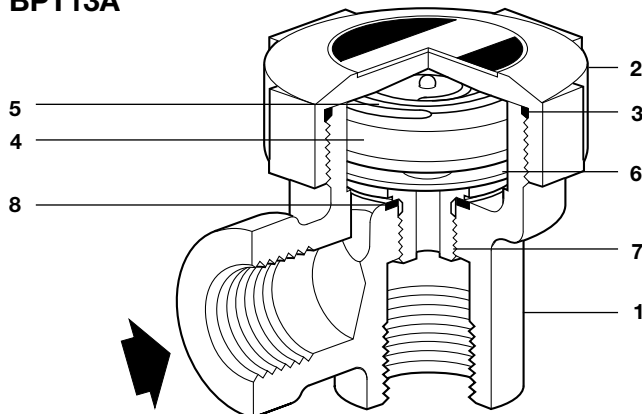
 El purgador no debe trabajar en esta zona ya que se pueden dañar los internos.



 El purgador **no puede** trabajar en esta zona

Condiciones máximas diseño del cuerpo	PN16
PMA - Presión máxima admisible	16 bar r a 120°C
TMA - Temperatura máxima admisible	250°C a 7 bar r
Temperatura mínima admisible	-20°C
PMO - Presión máxima de trabajo	13 bar r a 220°C
TMO - Temperatura máxima de trabajo	225°C a 7 bar r
Temperatura mínima de trabajo	0°C
Prueba hidráulica	24 bar r

BPT13A



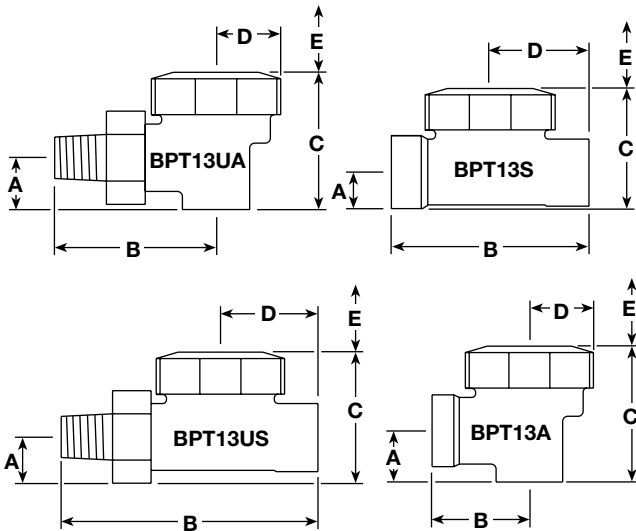
Materiales

No. Parte	Material	
1	Cuerpo	Latón BS EN 12165 CW 617N
2	Tapa	Latón BS EN 12165 CW 617N
3	'O' ring	Goma sintética fluorine fluorocarbon
4	Cápsula	Acero inoxidable
5	Resorte	Acero inoxidable BS 2056 302 S26
6	Espaciador	Acero inoxidable BS 1449 304 S16
7	Asiento	Acero inoxidable BS 970 431 S29
8	Junta asiento	Acero inoxidable BS 1449 304 S11
*9	Tamiz	Acero inoxidable
10	Racord y tuerca de unión	Latón BS EN 12165 CW 617N

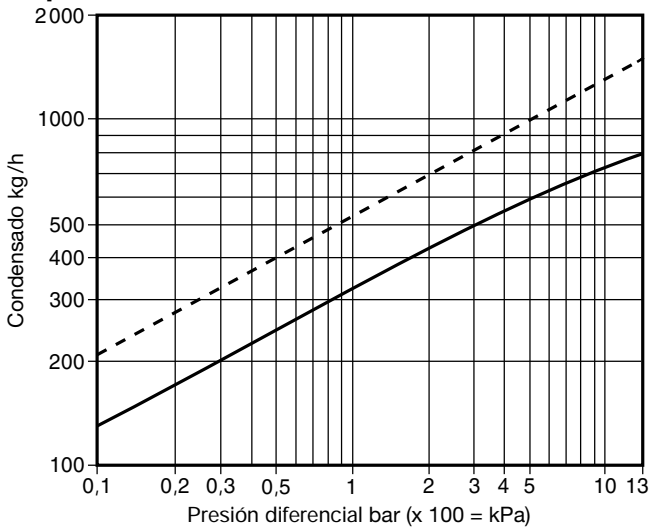
* **Nota:** Item 9 se ve claramente en el despiece de recambios al dorso

Dimensiones/peso (aproximados) en mm y kg

Tipo	Tamaño	A	B	C	D	E	Peso
BPT13A	1/2"	20	38	53	25	55	0,40
	3/4"	27	40	62	25	55	0,45
BPT13S	1/2"	14	76	47	38	55	0,45
	3/4"	20	80	53	40	55	0,50
BPT13UA	1/2"	20	67	53	25	55	0,50
	3/4"	27	75	62	25	55	0,55
BPT13US	1/2"	19	105	52	38	55	0,55
	3/4"	22	115	57	40	55	0,60



Capacidades



Capacidad agua caliente ——— Capacidad agua fría - - - - -

Seguridad, Instalación y Mantenimiento

Para información de seguridad, instalación y mantenimiento ver instrucciones que acompañan al equipo (IM-P122-02).

Instalación:

El purgador está diseñado para instalación con la cápsula en un plano horizontal con la tapa en la parte superior y precedido de un codo.

Eliminación

Este producto es totalmente reciclable. No es perjudicial con el medio ambiente si se elimina con las precauciones adecuadas. Pero, si en el proceso de reciclado se alcanzan temperaturas cercanas a los 315°C, habrá que tomar precauciones por la descomposición del componente de goma fluorocarbónica.

Como pasar pedido

Ejemplo: 1 - Purgador Spirax Sarco BPT13AX de 1/2" roscado BSP, con cápsula 'STD' para descargar a una temperatura de 12°C por debajo de la temperatura de saturación.

Recambios

Las piezas de recambio disponibles se indican con línea de trazo continuo. Las piezas dibujadas con línea de trazos no se suministran como recambio.

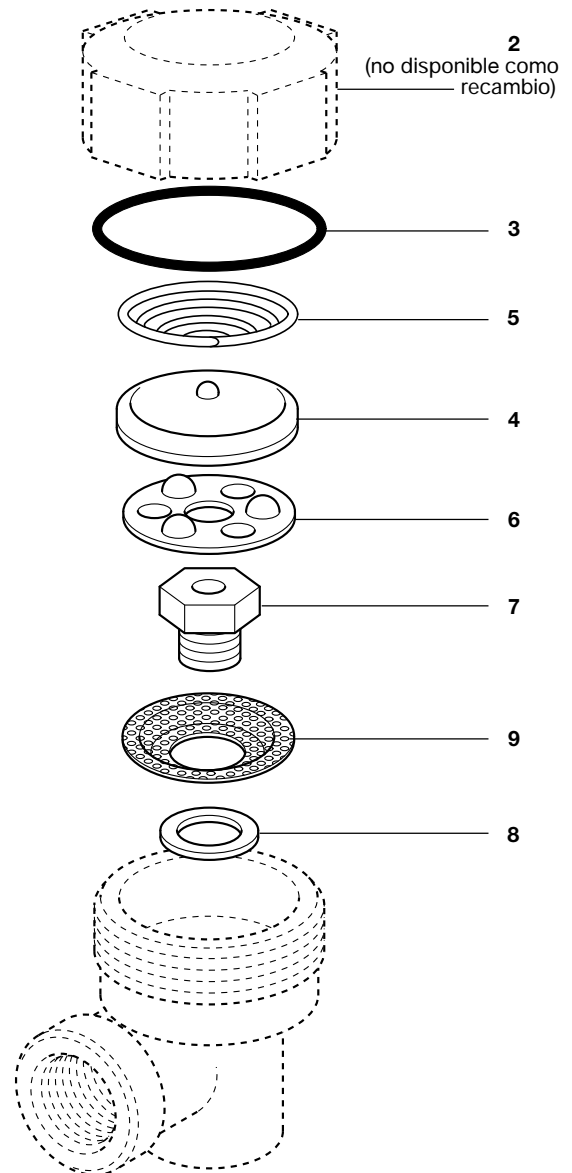
Recambios disponibles

Conjunto cápsula y asiento	4, 7, 3, 8, 6, 5
Junta tapa (Modelos antiguos) (3 unidades)	3
(Modelos actuales) (3 'O' rings)	3
Nota: Los modelos antiguos montaban juntas convencionales. Los modelos actuales montan un 'O' ring para sellar la tapa.	
Tamiz (3 unidades)	3,9

Como pasar pedido

Al pasar pedido debe usarse la nomenclatura señalada en el cuadro anterior, indicando el tamaño y tipo de purgador y el tipo de cápsula.

Ejemplo: 1 - Conjunto cápsula y asiento para purgador Spirax Sarco BPT13S de 1/2". Cuerpo de latón y tamiz interno con cápsula tipo 'STD' para descargar a una temperatura de 12°C por debajo de la temperatura de saturación.



Pares de apriete recomendados

Item	Parte	mm	N m
2	Tapa 'O' ring	50 E/C	50 - 60
	Junta	50 E/C	90 - 110
7	Asiento	17 E/C	35 - 40