



Cert. No. LRQ 0963008

ISO 9001

# spirax sarco

TI-P124-08  
ST Issue 2

## Purgador termostático para vapor BPM21L en acero al carbono

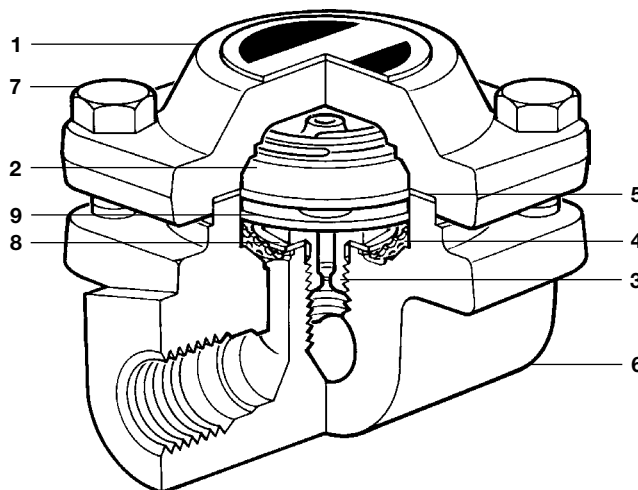
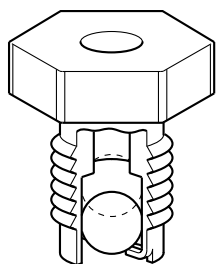
### Descripción

El BPM21L es un purgador termostático de presión equilibrada en acero al carbono con filtro incorporado. Es ideal para aplicaciones donde el espacio es importante como maquinaria OEM.

### Opciones

**Tipo de cápsula - Cápsula estándar** marcada 'STD' que descarga a 13°C por debajo de la temperatura de saturación. Como opción se puede suministrar con una cápsula que descarga a aproximadamente 6°C por debajo de la del vapor (NTS) o una cápsula para subenfriamiento 'SUB' que descarga a aproximadamente 24°C por debajo de la del vapor.

**Válvula de retención** - Todas las versiones pueden suministrarse con una válvula de retención interna, designada **BPM21LCV**.



### Normativas

Este producto cumple totalmente con los requisitos de la Directiva Europea de Equipos a Presión 97/23/EC.

### Certificados

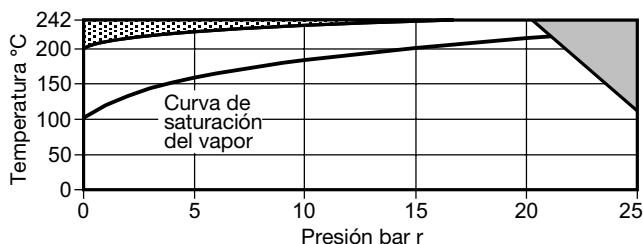
Dispone de certificado estándar de materia Typical Test Report.

**Nota:** Los certificados deben solicitarse con el pedido.

### Tamaños y conexiones

3/8" y 1/2" roscadas BSP (BS 21 paralelo) o NPT.  
Preparadas para soldar SW (sólo 1/2").

### Rango de operación (ISO 6552)



El purgador **no puede** trabajar en esta zona.

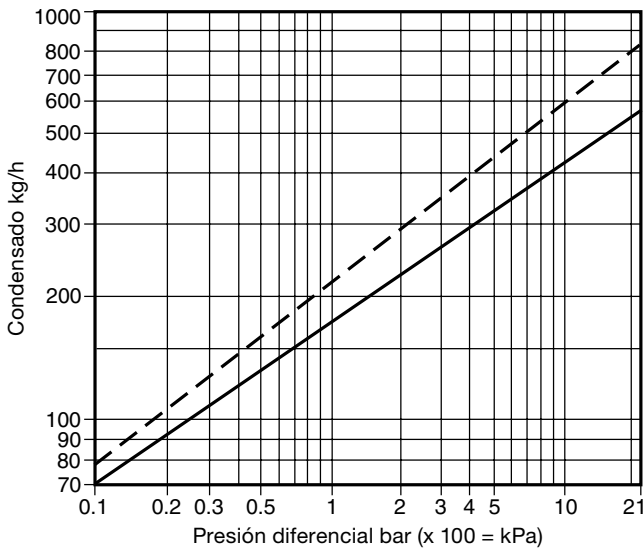
El purgador no debe usarse en esta zona ya que pueden dañarse las partes internas

|                                   |                  |
|-----------------------------------|------------------|
| Condiciones de diseño del cuerpo  | PN25             |
| PMA Presión máxima admisible      | 25 bar r a 120°C |
| TMA Temperatura máxima admisible  | 242°C a 20 bar r |
| Temperatura mínima admisible      | -10°C            |
| PMO Presión máxima de trabajo     | 21 bar r a 217°C |
| TMO Temperatura máxima de trabajo | 242°C a 20 bar r |
| Temperatura mínima de trabajo     | 0°C              |
| Prueba hidráulica:                | 38 bar r         |

### Materiales

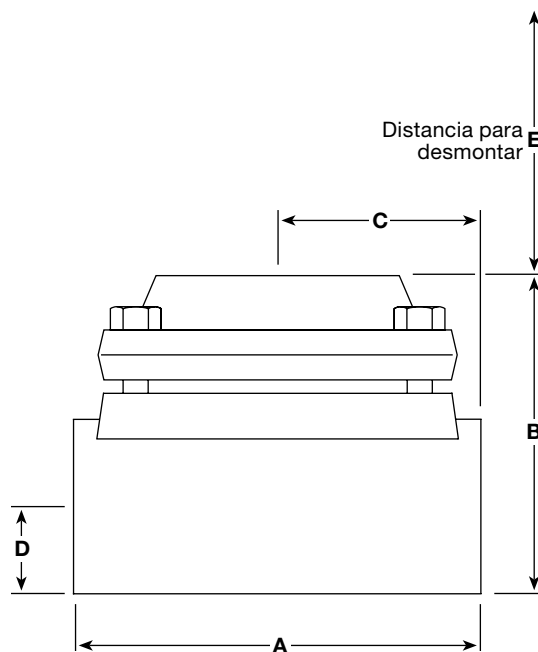
| No. | Parte          | Material                              |                |
|-----|----------------|---------------------------------------|----------------|
| 1   | Tapa           | Acero                                 | 1.0460 (C22.8) |
| 2   | Cápsula        | Acero inoxidable                      |                |
| 3   | Asiento        | Acero inoxidable                      |                |
| 4   | Tamiz          | Acero inoxidable                      |                |
| 5   | Junta tapa     | Grafito laminado reforzado con níquel |                |
| 6   | Cuerpo         | Acero                                 | 1.0460 (C22.8) |
| 7   | Tornillos tapa | Acero M8 x 25 mm BS 1506 - 621 A B7M  |                |
| 8   | Junta asiento  | Acero inoxidable                      |                |
| 9   | Espaciador     | Acero inoxidable                      |                |
| 10  | Resorte        | Acero inoxidable                      |                |

## Capacidades



## Dimensiones / peso (aproximados) en mm y kg

| Tamaño | A  | B  | C  | D  | E  | Peso |
|--------|----|----|----|----|----|------|
| 3/8"   | 70 | 62 | 35 | 15 | 20 | 0,9  |
| 1/2"   | 70 | 62 | 35 | 15 | 20 | 0,9  |



## Seguridad, Instalación y Mantenimiento

Para información de seguridad, instalación y mantenimiento ver instrucciones que acompañan al equipo (IM-P124-09).

### Nota de instalación:

El purgador está diseñado para instalar en tubería horizontal con la tapa en la parte superior y preferiblemente precedido de un codo. Al soldar el purgador a la tubería, no es necesario sacar el elemento con tal que la soldadura se haga por el método del arco eléctrico. Es recomendable la instalación de válvulas de aislamiento para permitir un mantenimiento/sustitución seguras.

### Eliminación:

Este producto es reciclable. No es perjudicial para el medio ambiente si se toman las precauciones adecuadas para su eliminación.

## Como pasar pedido

**Ejemplo:** 1 Purgador termostático de presión equilibrada Spirax Sarco BPM21L de 1/2" con conexiones roscadas BSP y cápsula tipo 'STD', descarga aproximadamente a 13°C por debajo de la temperatura del vapor.

## Recambios

Las piezas de recambio disponibles se indican con línea de trazo continuo. Las piezas indicadas con línea de trazos, no se suministran como recambio.

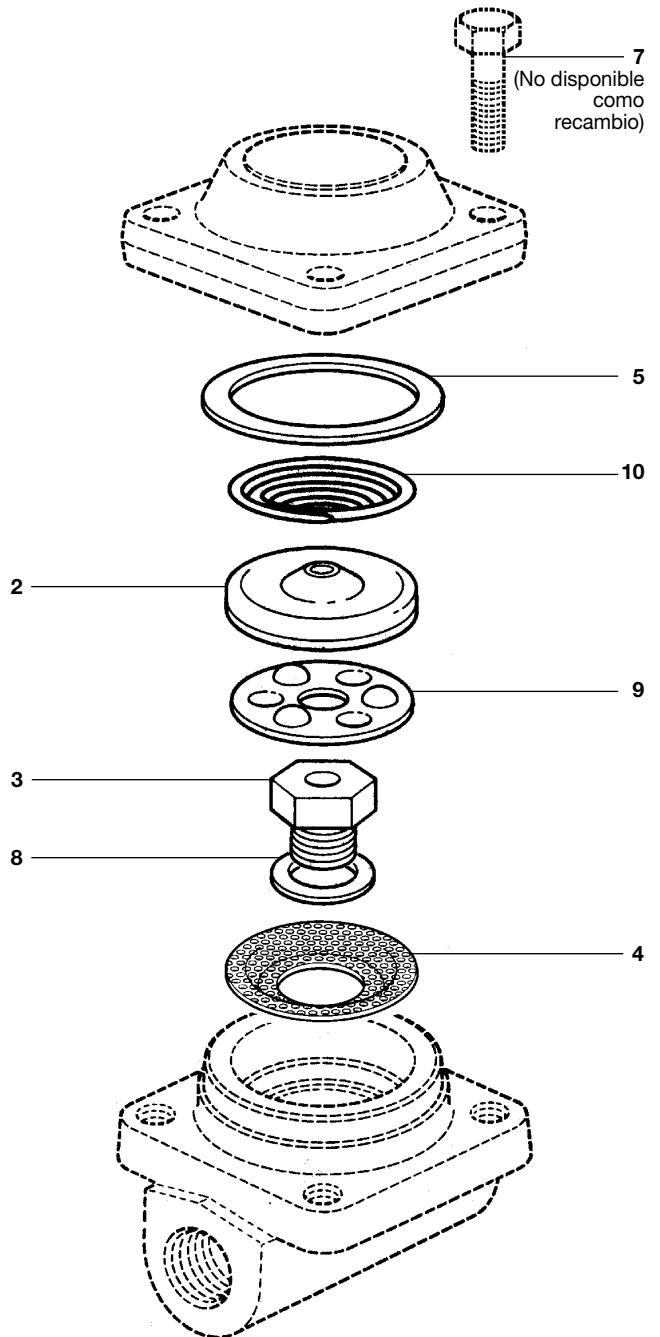
### Recambios disponibles

|                            |                   |
|----------------------------|-------------------|
| Conjunto cápsula y asiento | 2, 3, 5, 8, 9, 10 |
| Juego juntas               | 5, 8              |
| Tamiz (3 unidades)         | 4                 |

### Como pasar pedido

Al pasar pedido debe usarse la nomenclatura señalada en el cuadro anterior indicando el tamaño y tipo de purgador

**Ejemplo:** 1 - Conjunto cápsula y asiento tipo 'E', descarga aproximadamente a 13°C por debajo de la temperatura del vapor, para purgador Spirax Sarco BPM21L de 1/2".



### Pares de apriete recomendados

| Item | Parte     | mm      | Nm      |
|------|-----------|---------|---------|
| 3    | Asiento   | 17 E/C  | 50 - 55 |
| 7    | Tornillos | M8 x 25 | 14 - 18 |