



TI-P368-01-EN-ISS1
CTLS

Válvula de Controle Série 85 - 3 Vias

Descrição

A série 85 3 Vias é uma válvula de controle de 3 vias, de característica linear e com flanges soltas, para serviço convergente ou divergente de fluxos. Podem ser utilizadas para óleos térmicos, ar comprimido, vapor, condensado e outros fluidos. Podem ser fornecidas em Aço Carbono ou Aço Inoxidável. Possuem vedação metal-metal como padrão e seus internos podem ser fornecidos com revestimento em stillite.

Dados Técnicos

Tipos Disponíveis	85-30	Para função de controle ou tudo-ou-nada em serviço de divergência de fluidos. Uma entrada e duas saídas.
	85-40	Para função de controle ou tudo-ou-nada em serviço de convergência de fluidos. Duas entradas e uma saída.
Tamanhos		1", 1.5", 2", 3", e 4"
Conexões	FR	Face com ressalto
Classes de Pressão-Temperatura		ASME B16.34. 150, 300 ou 600
Materiais do Corpo		Aço carbono ASME A 216 Gr. WCB ou aço inoxidável ASME A 351 Gr. e CF8M
Materiais dos Internos		Ver tabela para materiais padrão. Materiais especiais podem ser fornecidos sob consulta.
Tipos de Castelo	CE1	Normal
	CE3	Longo, para temperaturas muito elevadas ou muito baixas
	CE4	Longo, com fole de selagem
Característica de Controle C_v		Linear
Classe de Vazamento (FCI 70-2)		Classe III (0,1% do C_v) ou IV (0,01% do C_v)



Coefficiente de Vazão - C_v

Diâmetro do Corpo (pol.)	Orifício de Passagem (pol.)	Curso (pol.)	Característica Linear
1	1.25	.75	11
1.5	1.313	.75	27
2	1.75	1.125	45
3	2.75	1.5	100
4	3.75	2	180

Materiais dos Internos

Obturador / Sede	ΔP Max. (psig)	Faixa de Temperatura (F)
Ao inoxidavel 316	300	-20 a 600
Ao inoxidavel 316 com Stellite	1400	101 a 200
	1350	201 a 300
Ao inoxidavel 410 endurecido	1450	-20 a 100
	1400	101 a 200
	1350	201 a 300
	1300	301 a 400
	1050	401 a 500
	800	501 a 600
	500	601 a 700
	300	701 a 800

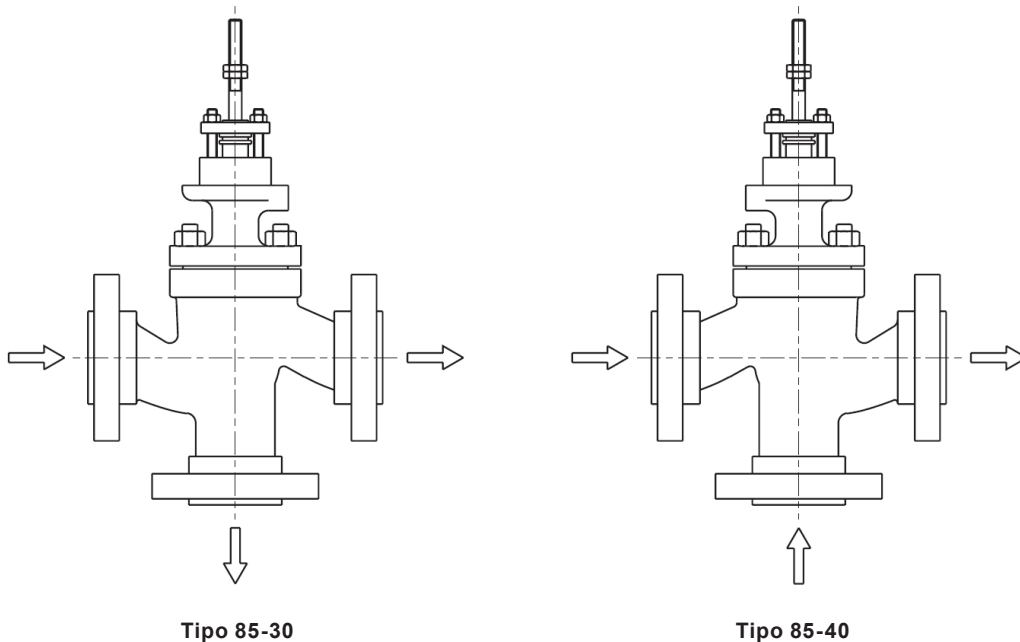
Materiais das Gaxetas

Material	Faixa de Temperatura (F)	
	Castelo Normal	Castelo Longo
PTFE tranado	-22 a 450	-150 a 800
Grafite	-22 a 700	-94 a 2000

Atuadores

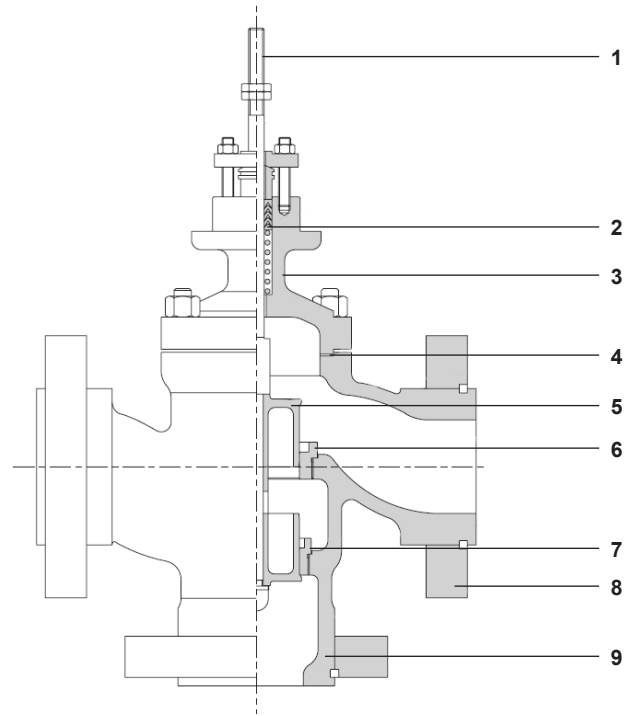
A vlvula de controle Serie 85 – 3 vias  normalmente operada por atuador pneumatico do tipo diafragma/mola (Serie DC) ou atuador pneumatico tipo pistao de simples ou dupla ao (Serie PP). Pode tambem ser fornecida com atuador eletrico. Informaoes mais detalhadas sobre atuadores so fornecidas nos boletins especificos.

Sentidos de Fluxo



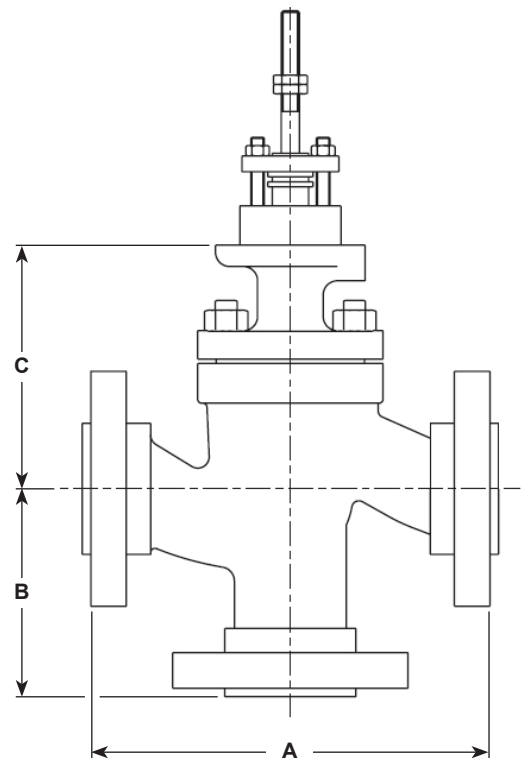
Materials

No.	Parte	Material
1	Haste	
2	Jogo de Gaxetas	
3	Castelo	
4	Junta do Castelo	
5	Obturador	
6	Sede superior	
7	Sede Inferior	
8	Flange	
9	Corpo	



Tamanhos e Dimensões (aproximados) em mm

Tamanho do Corpo (pol.)	Dimensões (mm)		
	A	B	C
1	216	108	145
1.5	241	121	135
2	292	146	159
3	356	178	190
4	432	216	205



Guia de Seleção

Série	85	<input type="text"/>
Tipo	30 e 40	<input type="text"/>
Diâmetro da Válvula	1", 1 ½", 2", 3" e 4"	<input type="text"/>
Classe	150, 300 e 600	<input type="text"/>
Material do Corpo e Castelo	WCB e Aço Inox 316	<input type="text"/>
Material dos Internos	Aço Inox 316 Aço Inox 410 Endurecido Aço Inox 316 com Stellite	<input type="text"/>
Tipo de Castelo	CE1, CE3, CE4	<input type="text"/>
Material da Gaxeta	PTFE, Grafite	<input type="text"/>

Exemplo de compra

85	30	2	600	316	316	CE1	PTFE
----	----	---	-----	-----	-----	-----	------

Como Solicitar

Exemplo: 1 Válvula HITER Control Série 85-30 de 2", Classe 600 com corpo Aço Inox 316 e internos em Aço Inox 316. Castelo normal e gaxeta em PTFE.