



TI-P368-01-EN-ISS1
CTLS

Válvula Rotativa Triexcêntrica Série RTC

Descrição

A Válvula Rotativa Triexcêntrica Série RTC possui triplo deslocamento que elimina o contato entre as superfícies do circuito hermético durante o deslocamento e fechamento hermético por torque que permite a vedação bidirecional. Adequado para aplicações de bloqueio ou controle.

Aplicações

Processo de petróleo ou gás; Plataformas offshore; Refinarias; Armazenamento e transporte de gás natural líquido; Indústria química; Casas de força; Celulose e Papel, entre outros.



Dados Técnicos

Tipos Disponíveis	RTC-21	Superfície da sede integral ao corpo e anel para selar grafite lamelar na montagem do disco. Construção à prova de fogo.
	RTC-22	Superfície da sede integral ao corpo e anel para vedar o conjunto de disco não metálico.
Diâmetros	3" a 36". Diâmetros maiores sob consulta.	
Classe	ANSI B16.34 Classe 150 a 600. Classes maiores, sob consulta.	
Tipos de Corpos	Sem flange para montagem tipo "wafer", flange ou "lug".	
Materiais de Construção	Corpo em carbono ou aço ou aço inoxidável com sede Stellite. Disco em aço carbono folheado a níquel ou aço inoxidável, com anel para vedação de grafite lamelar de metal (RTC-21) de aço inoxidável sólido (RTC-22).	
Dimensão Lado a Lado	De acordo com API 609, ISO 5752 ou ANSI B16.10 (válvula de caixa) na construção da flange.	
Coefficiente de Fluxo C_v	Igual porcentagem modificada, inerente.	
Classe de Fuga e Limites de Temperatura	RTC-21	Vedação fechada para temperaturas até 500°C.
	RTC-22	Classe IV ou V conforme ANSI / FCI 70-2, para temperaturas de até 600°C.

**Coefficiente de Vazão - C_v
Classe 150**

Diâmetro do Corpo (pol.)	Ângulo de Abertura								
	10°	20°	30°	40°	50°	60°	70°	80°	90°
3	3	9	15	29	47	69	95	120	150
4	6	17	28	53	87	129	176	224	280
6	15	46	76	144	236	350	479	608	160
8	27	82	136	258	422	626	857	1088	1360
10	44	133	222	422	688	1021	1399	1776	2220
12	72	216	360	684	1116	1656	2268	2880	3600
14	104	312	520	988	1612	2392	3276	4160	5200
16	144	432	720	1368	2232	3312	4536	5760	7200
18	192	576	960	1824	2976	4416	6048	7680	9600
20	251	753	1255	2385	3891	5773	7907	10040	12550
24	378	1134	1890	3591	5859	8694	11907	15120	18900
28	492	1476	2460	4674	7626	11316	15498	19680	24600
30	628	1884	3140	5966	9734	14444	19782	25120	31400

**Coefficiente de Vazão C_v
Classe 300**

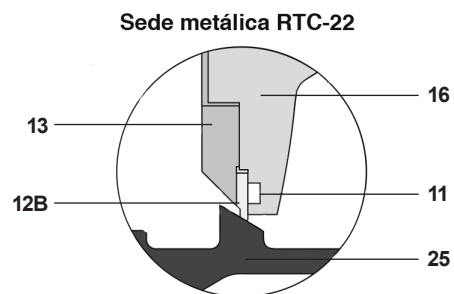
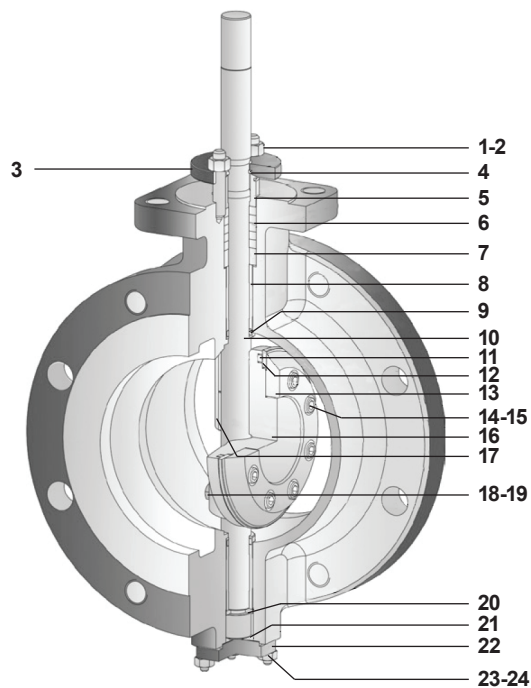
Diâmetro do Corpo (pol.)	Ângulo de Abertura								
	10°	20°	30°	40°	50°	60°	70°	80°	90°
3	3	9	15	29	47	69	95	120	150
4	6	17	28	53	87	129	176	224	280
6	15	46	76	144	236	350	479	608	760
8	25	76	126	239	391	580	794	1008	1260
10	41	122	203	386	629	934	1279	1624	2030
12	61	183	305	580	946	1403	1922	2440	3050
14	93	280	466	885	1445	2144	2936	3278	4660
16	129	387	645	1226	2000	2967	4064	5160	6450
18	173	518	864	1642	2678	3974	5443	6912	8640
20	228	685	1142	2170	3540	5253	7195	9136	11420
24	334	1032	1720	3268	5332	7912	10836	13760	17200
28	460	1380	2300	4370	7130	10580	14490	18400	23000
30	592	1776	2960	5624	9176	10616	18648	23680	29600

Coefficiente de Vazão - C_v
Classe 600

Diâmetro do Corpo (pol.)	Ângulo de Abertura								
	10°	20°	30°	40°	50°	60°	70°	80°	90°
3	3	8	13	24	39	58	79	100	125
4	5	14	24	45	73	108	148	188	235
6	14	41	68	129	211	313	428	544	680
8	23	68	113	215	350	520	712	904	1130
10	35	104	173	328	535	794	1087	1380	1725
12	52	157	262	498	812	1205	1651	2096	2620
14	81	243	405	769	1254	1861	2548	3236	4045
16	108	323	539	1024	1671	2479	3396	4312	5390
18	151	452	753	1430	2333	3462	4741	6020	7525
20	196	589	981	1864	3041	4513	6180	7848	9810
24	288	863	1438	2732	4458	6615	9059	11504	14380
28	410	1230	2050	3895	6355	9430	12915	16400	20500
30	497	1491	2484	4720	7701	11427	15650	19874	24842

Materiais

No.	Parte	Material Padrão	Material Opcional
1	Prisioneiro do prensa gaxetas	Aço Inoxidável	
2	Porca do prensa gaxetas	Aço Inoxidável	
3	Flange do prensa gaxetas	Aço Carbono	
4	Anel Retentor	Aço Inoxidável	
5	Prensa gaxetas	Aço Inoxidável	
6	Gaxetas	Grafite	
7	Espaçador	Aço Inoxidável	
8	Mancal	Aço Inoxidável Nitretado	
9	Gaxeta	Grafite	
10	Eixo	ASME SA 182 Gr. F6a	ASME SA479 UNS S20910 (XM19)
11	Junta do anel de selagem	Aço Inoxidável + Grafite	
12A	Anel de selagem (RTC-21)	Duplex UNS S31803 + Grafite	
12B	Anel de selagem (RTC-22)	Aço Inoxidável	
13	Flange do disco	Aço Inoxidável	
14	Parafuso do disco	Aço Inoxidável	
15	Arruela	Aço Inoxidável	
16	Disco	ASME SA 216 Gr. WCB	ASME SA351 Gr. CF8M
17	Chaveta	Aço Inoxidável	
18	Parafuso trava do disco	Aço Inoxidável	
19	Porca trava do disco	Aço Inoxidável	
20	Anel Bi-Partido	Aço Inoxidável Nitretado	
21	Junta da Tampa	Grafite	
22	Tampa	Aço Carbono	Aço Inoxidável
23	Prisioneiro da tampa	Aço Inoxidável	
24	Porca da tampa	Aço Inoxidável	
25	Corpo	ASME SA 216 Gr. WCB A	SME SA 351 Gr. CF8M

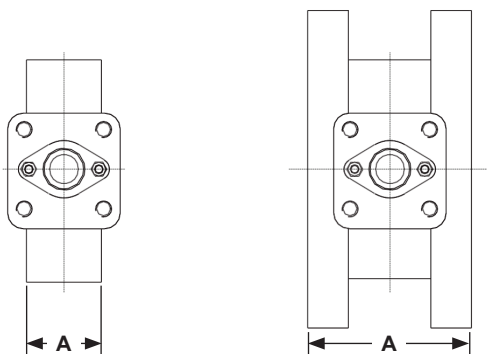


Atuadores

Pode ser fornecido com atuadores de pistão pneumático de ação simples ou dupla, caixa de redução para operação manual, atuador elétrico ou hidráulico.

Tamanhos e Dimensões (aproximados) em mm

Diâmetro do Corpo (pol.)	Wafer			Flanges			
	API 609			ISO 5752		ANSI B16.10 Gaveta	
	Classe 150	Classe 300	Classe 600	Classe 150/300	Classe 600	Classe 150	Classe 300
3	48	48	54	114	180	203	282
4	54	54	64	127	190	229	305
6	57	59	78	140	210	267	403
8	64	73	102	152	230	292	419
10	71	83	117	165	250	330	457
12	81	92	140	178	270	356	502
14	92	117	155	190	290	381	762
16	102	133	178	216	310	406	838
18	114	149	200	222	330	432	914
20	127	159	216	229	350	457	991
24	154	181	232	267	390	508	1143
28	229	229	-	292	-	610	1346
30	241	241	-	318	-	610	1397
32	241	241	-	318	-	660	-
36	241	241	-	330	-	711	-



Guia de Seleção

Tipo	21 e 22	<input type="checkbox"/>
Diâmetro	3", 4", 6", 8", 10", 12", 14", 16", 18", 20", 22", 24", 26", 28", 30", 32", 36", 40", 48"	<input type="checkbox"/>
Classe	150, 300 e 600	<input type="checkbox"/>
Material do Corpo	Aço Carbono Aço Inoxidável	<input type="checkbox"/>
Anel de Selagem	Aço Inoxidável 316 Duplex com grafite (lamelar)	<input type="checkbox"/>
Tipos de Vedação	Uni-direcional Bi-direcional	<input type="checkbox"/>
Material dos Internos		<input type="checkbox"/>
Material da Gaxeta		<input type="checkbox"/>
Condição Máxima/Normal/Mínima de Operação		<input type="checkbox"/>
Diferencial de Pressão no Fechamento		<input type="checkbox"/>
Densidade Relativa		<input type="checkbox"/>
Relação de Calores Específicos		<input type="checkbox"/>
Pressão/Temperatura Crítica		<input type="checkbox"/>
Fator de Compressibilidade		<input type="checkbox"/>
Viscosidade		<input type="checkbox"/>
Diâmetro e Espessura da Tubulação (Entrada e Saída)		<input type="checkbox"/>
Posição de Montagem (Horizontal/Vertical)		<input type="checkbox"/>

Exemplo de compra

22	4	300	WCB	316	x	x	x	x	x	x	x	x	x	x	x
----	---	-----	-----	-----	---	---	---	---	---	---	---	---	---	---	---

Como comprar

Exemplo: 1 Válvula Rotativa Trieccêntrica Série RTC Tipo 22, Tamanho 4"; ASME Classe 300; material do corpo aço carbono WCB e material do anel de selagem aço inoxidável 316.