



TI-P368-01-EN-ISS1
CTLS

Dessuperaquecedor Série DA

Descrição

Dessuperaquecedor de vapor com bocais com furação radial que introduzem gotículas de água altamente atomizadas em movimento rotacional com forma de leque no fluxo de vapor. Elimina a necessidade de válvula de controle para água.

Dados Técnicos

Classes	ASME B16.34 classes 150, 300, 600, 900 ou 1500
Conexão do Fluido Refrigerante (Água ou Condensado)	1"FR - Face com ressalto. Opção RTJ - Junta tipo anel nas classes 900 e 1500
Conexão na Linha de Vapor	3"FR - Face com ressalto. Opção RTJ - Junta tipo anel nas classes 900 e 1500
Tubulação do Vapor	6" a 24" Nota: para tubulação de vapor 6", apenas bocais 6A, 6A1, 9A1, 6B e 9B. Para outras tubulações consultar a HITER.
Pressão Diferencial entre Água e Vapor	3,5 kgf/cm ² (g) mín
Pressão Máxima do Fluido Refrigerante	75 kgf/cm ² (g)
Material do Corpo	Aço carbono ASTM A216 Gr. WCB, aço liga ASTM A217 Gr. WC6 ou aço inoxidável ASTM A351 Gr. CF8M
Material dos Internos	Aço inoxidável, sede revestida com Stellite
Característica de Vazão	Linear
Coefficiente de Vazão - C_v	Ver Tabela
Atuador	Normalmente operado por atuador pneumático a pistão com retorno por mola, posição por falha fecha. Volante manual opcional. Pode também ser fornecido com atuador elétrico.



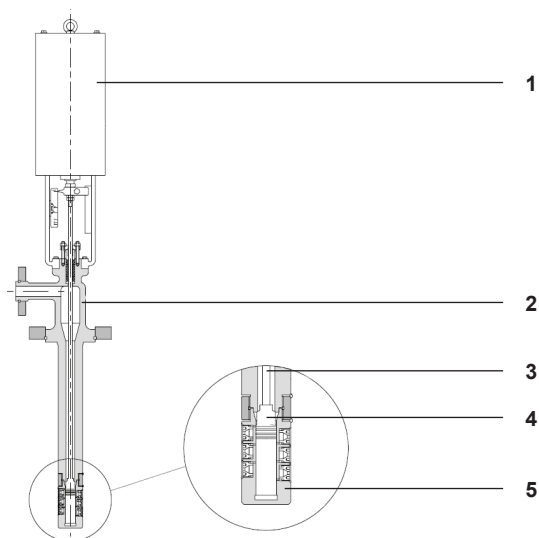
Coefficiente de Vazão - C_v

Bocal nº	6A	6A1	9A1	6B	9B	6C ⁽¹⁾	6D ⁽¹⁾	3C6D ⁽¹⁾	6E ⁽¹⁾	3C6E ⁽¹⁾	9E ⁽¹⁾
C _v	0,19	0,30	0,45	0,80	1,20	2,10	3,18	4,23	5,40	6,45	8,10

(1) Apenas para tubulações de vapor 8" e maiores.

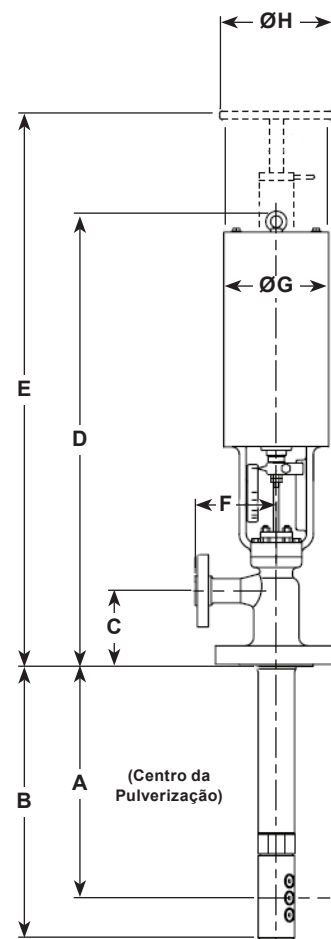
Materials

No.	Parte	Material
1	Atuador	
2	Subconjunto do Corpo	
3	Haste	
4	Obturador	
5	Subconjunto do Cilindro	



Tamanhos e Dimensões (aproximadas) em mm e kg

Bocal	Dimensão (mm)							
	A	B	C	D	E	F	ØG	ØH
6A	395	445	130	826	1030	140	168	215
6A1								
9A1								
6B	402	457						
9B								
6C	411	477						
6D	415	485						
3C6D								
6E	417	489						
3C6E								
9E								



Acessórios

Posicionador pneumático, posicionador eletropneumático, posicionador inteligente, filtro regulador de ar, chave fim de curso e outros.

Guia de Seleção

Série	DA	<input type="text"/>
Diâmetro do Vapor	3	<input type="text"/>
Diâmetro do Fluido Refrigerante	1	<input type="text"/>
Classe	150, 300, 600, 900 e 1500	<input type="text"/>
Material do Corpo	WCB, WC6 e CF8M	<input type="text"/>
Material dos Internos	Aço Inox 410 Endurecido Aço Inox 316 com Stellite	<input type="text"/>
Material da Gaxeta	PTFE, Grafite	<input type="text"/>
Tubulação	6", 8", 10", 12", 14", 16", 18", 20", 22" e 24"	<input type="text"/>

Exemplo de compra

DA	3	1	600	WCB	410	Grafite
----	---	---	-----	-----	-----	---------

Como Solicitar

Exemplo: 1 Dessuperaquecedor HITER Control Série DA com conexão de vapor 3" e de fluido refrigerante 1", Classe 600 com corpo em WCB e internos em Aço Inox 410 Endurecido e gaxeta em Grafite, instalado em tubulação de 16".