



TI-P368-01-EN-ISS1  
CTLS

## Válvula Borboleta Biexcêntrica Série 87-B

### Descrição

A válvula de controle tipo borboleta, de alto desempenho, usa o conceito de deslocamento do disco biexcêntrico para alcançar as classes de vazamento requeridas.

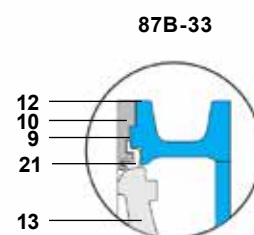
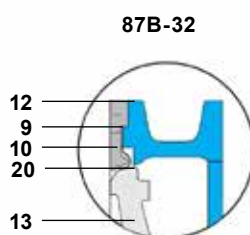
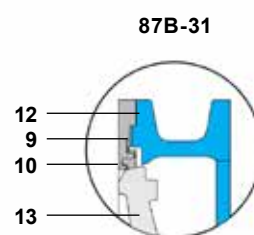
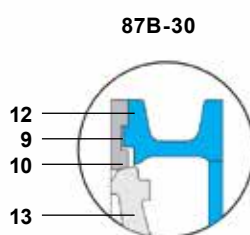
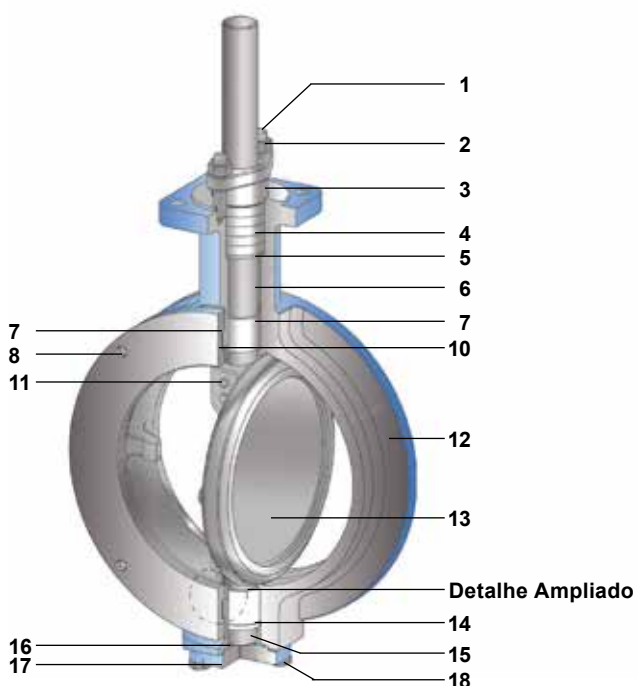
O deslocamento do disco foi projetado para separá-lo da sede imediatamente, evitando desgaste na sede e no disco e diminuindo a substituição de peças. Ele melhora também a modulação, pois elimina o atrito entre o disco e o corpo durante a abertura e o fechamento da válvula.

### Aplicações

Controle de massa; Fluidos viscosos; Sólidos em suspensão; Líquidos; Gases; Vapores; Fluidos em geral

### Dados Técnicos

<b>Construção</b>	conforme norma ASME B16.34
<b>Diâmetros</b>	2" a 24"
<b>Classes</b>	150
<b>Distância face-a-face</b>	entre flanges (wafer) conforme norma API - 609
<b>Característica de controle</b>	igual porcentagem modificada



## Materiais

No.	Parte	Material Padrão	Material Opcional
1	Prisioneiro do prensa gaxetas	Aço inoxidável 304	
2	Porca do prensa gaxetas	Aço inoxidável 304	
3	Prensa gaxetas	Aço inoxidável 304	
4*	Jogo de gaxetas	PTFE	Grafite
5	Anel retentor	Aço inoxidável 316	
6	Eixo de comando	Aço inoxidável 17.4 PH	Aço inoxidável 316
7*	Bucha mancal	Bronze	
8	Parafuso do flange	Aço inoxidável 304	
9*	Junta da sede	Papelão hidráulico	PTFE
10	Flange da sede	Aço inoxidável 316	
11	Pino cônico	Aço inoxidável 17.4 PH	Aço inoxidável 316
12	Corpo	Aço carbono / Aço inoxidável 316	
13	Disco	Aço inoxidável 316	
14	Anel bipartido	Aço inoxidável 316 nitretado	
15	Eixo auxiliar	Aço inoxidável 17.4 P H	Aço inoxidável 316
16*	Junta da tampa	PTFE	
17	Tampa traseira	Aço inoxidável 316	
18	Parafuso da tampa	Aço inoxidável 316	
19*	Sede resiliente	EPDM	
20*	Sede metálica	Aço inoxidável 316	
21*	Sede em PTFE	PTFE	

Materiais especiais sob consulta.

\*Recomenda-se peças sobressalentes para 2 anos de operação.

## Tamanhos e Dimensões (aproximadas) em mm e kg

Diâmetro da Válvula (pol.)	Dimensões (mm)						
	ØA	B	C	D	E	F	ØG
2	92	43	63	97	90	104	12,7
3	127	48	80	120	90	104	12,7
4	157	54	105	148	90	106	15,9
6	216	57	132	176	90	110	22,2
8	270	64	154	205	90	110	22,2
10	324	71	178	257	110	134	28,6
12	381	81	205	329	110	134	31,8
14	413	92	226	343	110	134	31,8
16	470	102	257	345	110	145	38,1
18	533	114	288	364	110	145	38,1
20	584	127	320	471	120	162	50,8
24	692	154	382	464	120	162	50,8

